

**ergo**



**РИСОВАРКА CFXB 50-70x, CFXB-Z100, HJF-8154**

Руководство по эксплуатации

**ВНИМАТЕЛЬНО** изучите данное руководство и храните его в доступном месте

## СОДЕРЖАНИЕ

<b>1. ВВЕДЕНИЕ</b>	<b>3</b>
<b>2. НАЗНАЧЕНИЕ</b>	<b>3</b>
<b>3. ТЕХНИЧЕСКИЕ ХАРАКТЕРИСТИКИ</b>	<b>3</b>
<b>4. КОМПЛЕКТАЦИЯ</b>	<b>3</b>
<b>5. ПОРЯДОК РАБОТЫ</b>	<b>3</b>
<b>6. ОБСЛУЖИВАНИЕ И УХОД</b>	<b>4</b>
<b>7. ТЕХНИКА БЕЗОПАСНОСТИ</b>	<b>4</b>
<b>8. ГАРАНТИЙНЫЕ ОБЯЗАТЕЛЬСТВА</b>	<b>4</b>
<b>9. КОНТАКТНАЯ ИНФОРМАЦИЯ</b>	<b>5</b>
<b>ПРИЛОЖЕНИЕ</b>	

Производитель на свое усмотрение и без дополнительных уведомлений может менять комплектацию, внешний вид и технические характеристики модели.

# 1. ВВЕДЕНИЕ

## УВАЖАЕМЫЕ ГОСПОДА!

Вы приобрели профессиональное оборудование. Прежде чем Вы приступите к работе с ним, обязательно ознакомьтесь с настоящим руководством.

Помните, что, выполняя все указания, изложенные в настоящем руководстве, Вы тем самым продлите срок эксплуатации оборудования и избежите травм обслуживающего персонала.

Мы надеемся, что наши рекомендации максимально облегчат Вам работу с оборудованием.

## 2. НАЗНАЧЕНИЕ

**2.1.** Рисоварки CFXB 50-70x, CFXB-Z100, HJF-8154 предназначены для приготовления риса и других видов круп.

## 3. ТЕХНИЧЕСКИЕ ХАРАКТЕРИСТИКИ

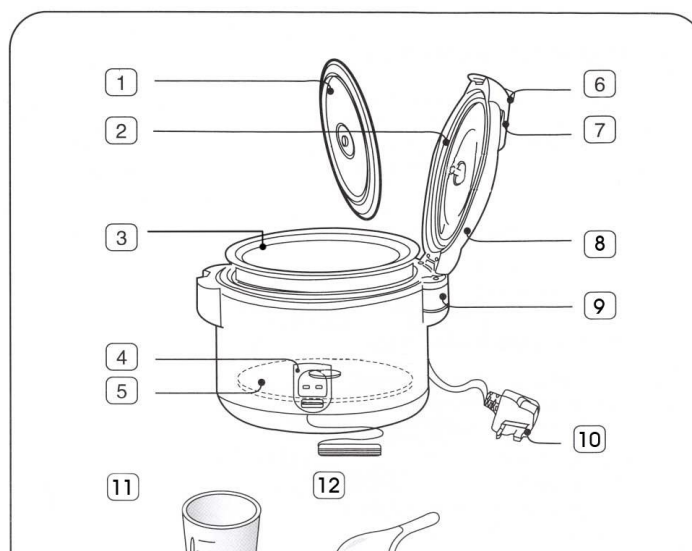
Модель	CFXB 50-70x	CFXB-Z100	HJF-8154
Объем, л	4,5	10	11,2
Параметры электросети В/Гц/кол.фаз	220/50/1	220/50/1	220/50/1
Мощность, кВт	0,75	1,6	1,95
Покрытие	Антипригарное	Антипригарное	Антипригарное
Материал	Нержавеющая сталь	Нержавеющая сталь	Нержавеющая сталь

## 4. КОМПЛЕКТАЦИЯ

НАИМЕНОВАНИЕ	КОЛИЧЕСТВО (шт.)
Паспорт	1
Рисоварка	1
Подставка для варки овощей (только у модели CFXB 50-70x)	1
Мерный стакан	1
Ложка для перемешивания	1

## 5. ПОРЯДОК РАБОТЫ

- 1 - Защитная крышка
- 2 - Отверстие для пара
- 3 - Внутренняя ёмкость
- 4 - Панель управления
- 5 - Нагревательная пластина
- 6 - Замок на крышке
- 7 - Ручка
- 8 - Крышка
- 9 - Петли крышки



10 – Вилка для подключения к сети

11 – Мерный стакан

12 – Ложка для перемешивания

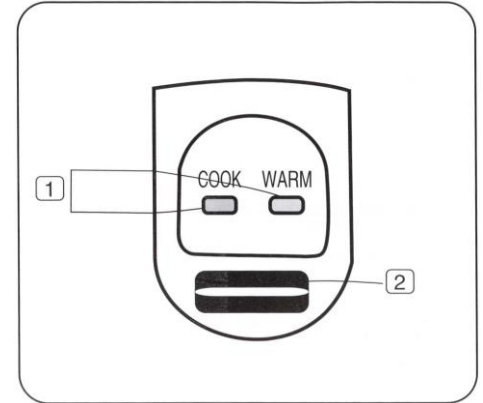
## Панель управления:

### 1. Индикаторы режимов рисоварки:

- COOK – индикатор режима приготовления
- WARM – индикатор режима подогрева

### 2. Рычаг переключения режимов:

- Для включения режима «COOK» - опустите рычаг вниз
- Для включения режима «WARM» - поднимите рычаг вверх



Для получения лучшего результата в приготовлении, не загружайте емкость для продуктов больше уровня максимальной загрузки.

Перед приготовлением тщательно промойте рис.

Вытащите емкость для риса из рисоварки, засыпьте в нее рис. Залейте воду в емкость при соотношении 1:1,3 (1 риса : 1,3 воды).

Накройте рисоварку крышкой.

Включите вилку в розетку. Начнется приготовление.

После того, как приготовление завершится, контрольная лампочка погаснет и включится контрольная лампочка " Warmer ", показывающая, что продукт готов и находится в режиме подогрева (кроме режима " Cook "). Выньте вилку из розетки.

## 6. ОБСЛУЖИВАНИЕ И УХОД

Все работы по обслуживанию выполняются на оборудовании, отключенном от электросети.

До и после каждого использования оборудования необходимо тщательно вымыть нейтральным моющим средством все рабочие части, соприкасающиеся с продуктами питания.

Перед очисткой дайте рисоварке остыть.

**При мытье чаши запрещается использование абразивных чистящих средств. Берегите чашу от деформаций.**

Если оборудование не будет использоваться в течение длительного времени (выходные, каникулы и т.п.), необходимо отключить его от электросети и тщательно очистить.

## 7. ТЕХНИКА БЕЗОПАСНОСТИ

Никогда не работайте с оборудованием, если сетевой кабель или розетка повреждены.

Не используйте оборудование на открытом воздухе.

Обращайте внимание на то, чтобы сетевой кабель не касался горячих поверхностей.

Не помещайте оборудование сверху или около горячей газовой или электрической горелки или горячей духовки.

Особая осторожность необходима при перемещении оборудования, содержащего горячий рис или жидкости.

## 8. ГАРАНТИЙНЫЕ ОБЯЗАТЕЛЬСТВА

**8.1.** Фирма-поставщик оборудования гарантирует надежное качество изделия при условии соблюдения технических и эксплуатационных требований, изложенных в настоящем руководстве.

**8.2.** Гарантия на оборудование действует в течение 6 (шести) месяцев с момента продажи.

**8.3.** Заводские дефекты в течение гарантийного срока устраняются бесплатно специалистами службы сервиса тел. (495) 646-82-73. Ремонт оборудования проводится в сервисном центре компании ООО «Клен-Сервис». По согласованию с ООО «Клен-Сервис» гарантийный ремонт может производиться другими сервисными центрами, имеющие соответствующие разрешительные документы на выполнение ремонта.

**8.4.** Не гарантийный ремонт производится по расценкам сервисного центра.

**8.5.** Условия гарантии указаны в гарантийном талоне.

**8.6.** Фирма-поставщик не несет ответственности за неисправности оборудования, возникшие по вине пользователя.