



sottoriva

Your future, our technology



ZERO 5 • ZERO 6

Spezzatrice volumetrica automatica a pistone
Automatic piston bread divider

Spezzatrice volumetrica automatica a pistone Automatic piston bread divider



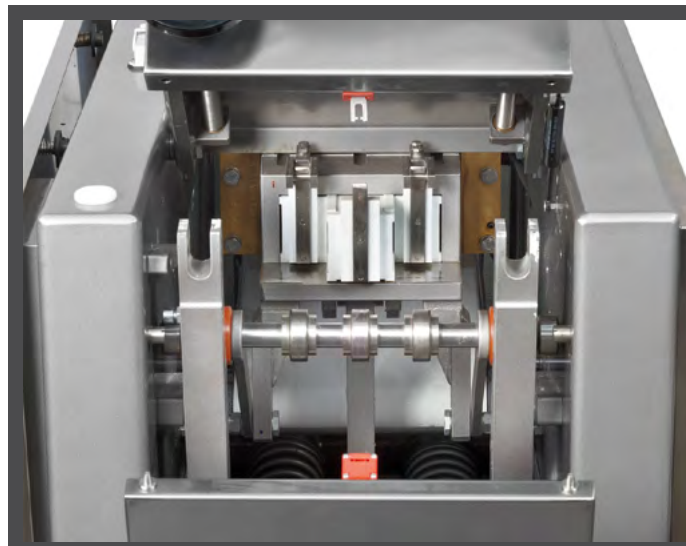
ZERO 5 • ZERO 6

Carter in acciaio inox. Tramoggia in acciaio inox AISI 304 per kg 100 ca. di pasta. Spezzatura regolabile mediante la rotazione di un volantino. Velocità di produzione regolabile con variatore da 700 a 1500 pezzi/ora per fila. Lubrificazione con pompa automatica a 6 mandate. Sistema di pulizia molto semplice e rapido. La rimozione dei pistoni, dei coltelli, è molto semplice da effettuare, la pulizia può essere eseguita da chiunque con estrema facilità.

Modelli ZERO 5 e ZERO 5 R con tappeto d'uscita frontale, modelli ZERO 6 con tappeto d'uscita laterale regolabile in altezza da 800 a 900 mm.

Stainless steel covers. AISI 304 stainless steel hopper for about 100 kg of dough. Adjustable division of the dough by a handwheel. Speed production adjustable by a speed variator from 700 to 1500 pcs/h per row. Oiling by a 6-way automatic pump. Cleaning system very simple and quick: pistons and knives removal as well as the opening of the hopper is very simple; cleaning can be easily performed by anyone.

ZERO 5 and ZERO 5 R models available with the outfeed frontal belt, ZERO 6 models with the outfeed lateral belt adjustable in height from 800 to 900 mm.



Sistema innovativo di pistoni divisori che possono essere suddivisi in più parti per una maggiore flessibilità di gamma di pesi. L'utilizzo dei vari pistoni avviene senza nessun cambio di pezzi e senza alcun utilizzo di attrezzi meccanici (optional).

New and innovative system of dividing pistons which can be divided in different size in order to get the maximum flexibility of weight range. The change of the pistons composition is very easy and the baker doesn't need any mechanical utensils (optional).



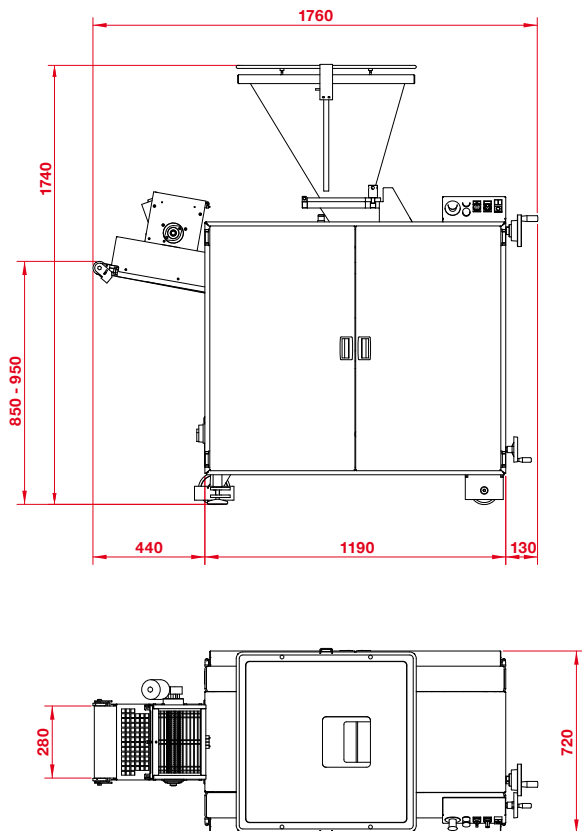
Il sistema di pulizia è molto semplice e rapido e necessita solo di alcuni minuti. La rimozione dei pistoni, dei coltelli assieme all'apertura della tramoggia non necessita di nessun attrezzo meccanico e può essere eseguita da chiunque con estrema facilità.



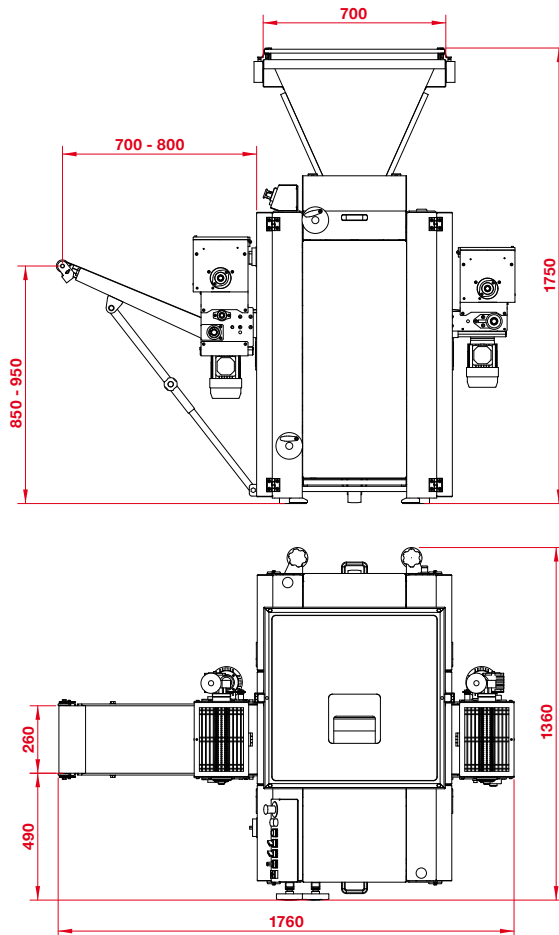
The cleaning system of pistons and knife is very easy and fast and it takes only a few minutes. The pistons, knives and hopper opening do not required any mechanical utensil and this operation can be done by anyone.

DISEGNO TECNICO OVERALL DIMENSIONS

ZERO 5



ZERO 6



CARATTERISTICHE TECNICHE TECHNICAL FEATURES

TIPO TYPE	N° VIE NO. OF ROWS	RANGE PEZZATURA (min-max) gr WEIGHT RANGE (min-max) gr		PRODUZIONE ORARIA (max) HOURLY OUTPUT (max)
ZERO 5	1	300	1500	750 / 1500
ZERO 5/R	1	100	600	750 / 1500
	1	300	1500	750 / 1500
ZERO 6/12	1	300	1500	750 / 1500
	2	100	600	1500 / 3000
ZERO 6/13	1	300	1500	750 / 1500
	3	40	150	2250 / 4500
ZERO 6/123	1*	300	1500	750 / 1500
	2	100	600	1500 / 3000
	3	40	150	2250 / 4500

* Una fila opzionale su ZERO 6/123 - One row optional on ZERO 6/123



SOTTORIVA S.p.A.

Via Vittorio Veneto, 63
36035 Marano Vicentino (VI) ITALIA

Tel. +39.0445.595111 - Fax +39.0445.595155

sottoriva@sottoriva.com
www.sottoriva.com



SOTTORIVA AMERICA INC

620- C Griffith Road Charlotte,
NC 28217 - USA

Tel: +1-704-714-5880

Fax: +1-704-714-5881

sottorivaamerica@sottoriva.com
www.sottoriva.com