



GROUP

# DITO



## КОММЕРЧЕСКОЕ ПРЕДЛОЖЕНИЕ

МАШИНА ДЛЯ ГЛАЗИРОВАНИЯ И ДЕКОРИРОВАНИЯ **ZETA 400**



## Описание оборудования



- Машина предназначена для автоматизации процесса глазирования кондитерских изделий шоколадной глазурью на предприятиях пищевой промышленности.
- Глазиривочная машина позволяет наносить глазурь различной толщины покрытия.
- Глазиривочная машина оснащена дежой для глазури емкостью 60 кг с мешалкой для перемешивания глазури (обогрев дежи водяная рубашка с помощью Электра тэнов), диффузором глазури с регулировкой толщины слоя глазури. Технология глазирования обеспечивает равномерный слой глазури, глянцевый вид, а так же длительный срок хранения.
- Нанесение равномерного слоя глазури производится с помощью лопастного нерж. насоса и обдува, создающего оптимальный поток воздуха.
- За снятия лишней глазури снизу и сглаживания отвечает хвостовой валик. (для снятия лишней глазури снизу и одновременного заглаживания нижней части продукции).
- При глазировании изделие покрывается глазурью полностью (верх и низ) или частично (только верх или только низ).
- При декорировании на верх изделия наносится рисунок, а низ глазируется полностью, либо только наносится рисунок на верх изделия.
- Задание температуры, контроль и поддержание обеспечивается электронным регулятором температуры с помощью программного обеспечения.
- Для плавного изменения объёма глазури, подаваемого для глазирования, для регулирования скорости движения сетчатого транспортёра используется частотно-регулируемый привод.
- Глазиривочная линия может комплектоваться; баком для плавки шоколадной глазури и декоратором.
- Глазиривочный транспортер - съемный, что обеспечивает 100% доступ к ванне для быстрой смены глазури. Транспортерной оснащен лентой-сеткой из нерж. стали шириной 425 см, встряхивателем ленты-сетки.
- Производительность линии при загрузке предварительно растопленной глазурью может достигать 250 кг готовой продукции в час.
- Все компоненты машины (обогрев дежи роспуска, мешалка глазури, подача глазури из диффузора, обдув изделий, транспортерная лента-сетка) легко управляются с панели управления.
- Все детали машины изготовлены из нержавеющей стали марки AISI 304 и пищевого пластика.



## Технические характеристики

Производительность - до 250, кг/ч  
Ширина транспортера - 420, мм  
Габаритные размеры:  
Высота – 1500 мм. (открыт кожух 2100 мм.)  
Длина – 1500 мм. (+ бак 1800 мм.)  
Глубина – 900 мм. (+ бак 1100 мм.)  
Вес - 320 кг  
Напряжение - 380 КВ / 50 Гц  
Уст. Мощность - 6 кВт

**ZETA 400**

стандартная комплектация



## Технические преимущества

- **Съемный транспортер TR 400 для глазирования и декорирования (хвостовик + встряска).**

На все крутящие валы установлены нержавеющие закрытые подшипники.



- **Сенсорное программирование и управление машиной с памятью до 90 программ Электрика фирмы Omron контроллер, электропит управления.**

Сенсорный дисплей типа „touch screen“ с программой на русском языке

Разработка компании «ДИТО»



### Программа ночной режим

позволяет поддерживать заданную температуру плавления шоколада с заданным интервалом перемешивания (включения мешалки) и с заданным интервалом прокачки шоколада по трубопроводу машины (включения насоса).

Данная программа позволяет не сливать шоколад на ночную или кратковременную остановку машины

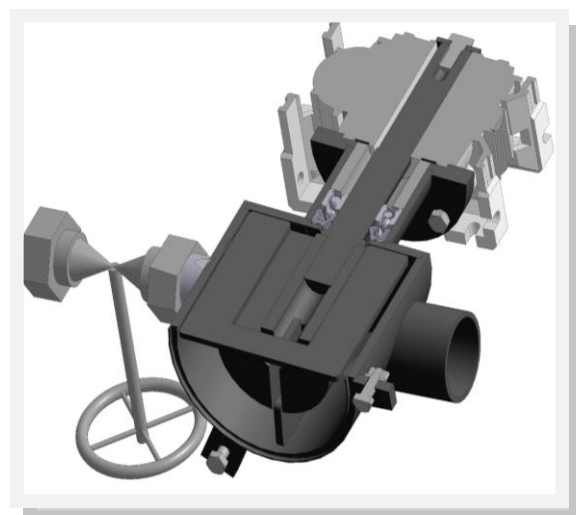
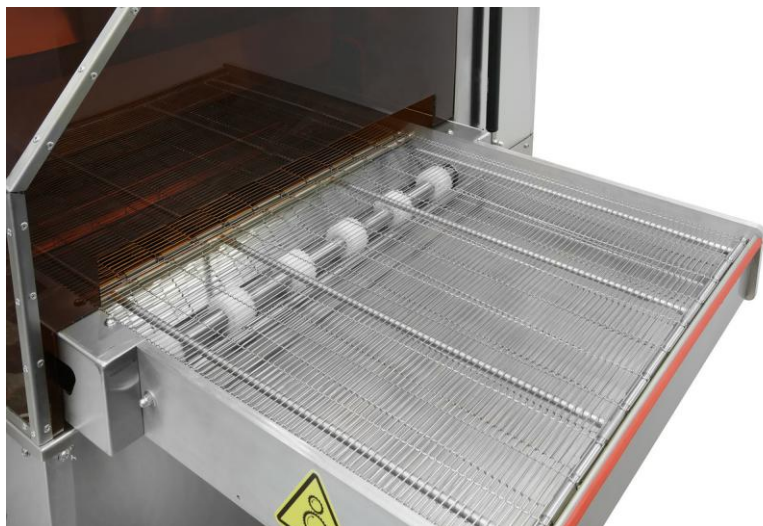


### • Лопастной насос высокого давления.

Высокопроизводительный лопастной насос разработан нашими инженерами. Эта новая версия насосов, которая позволяет работать с любыми массами, помадками, шоколадной глазурью, с шоколадом. Насос подогревается, регулируется по скорости подачи. Ротор крутится на нержавеющей закрытых подшипниках. Привод насоса Motive Италия.



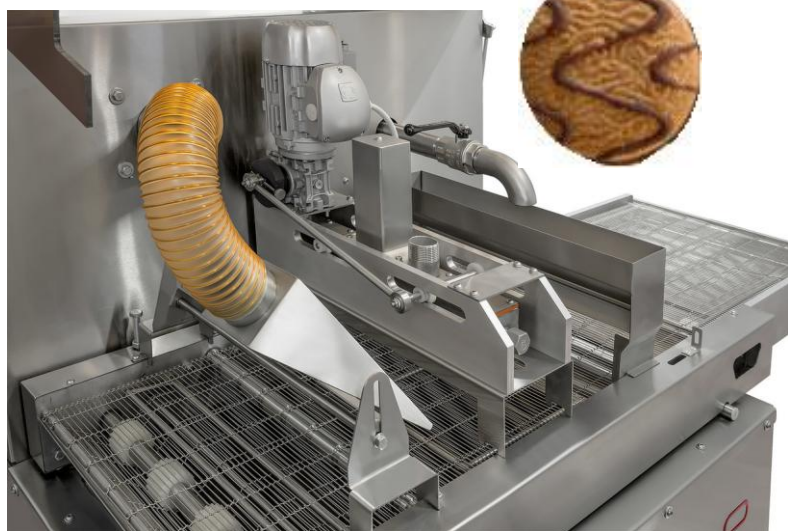
### Кожух из монолитного поликарбоната бмм.

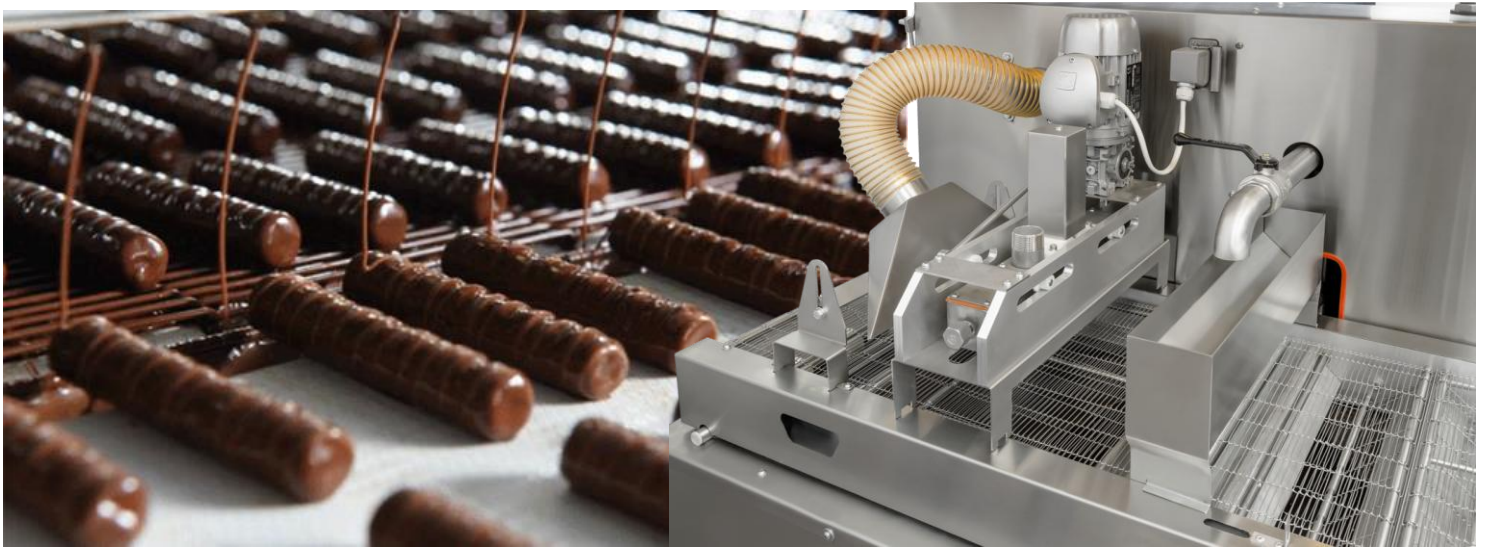


Кожух выдерживает выстрел с пистолета, кожух оснащен гидро компенсаторами, которые позволяют с небольшим усилием поднимать или закрывать кожух.

### Дополнительные опции

### • Декоратор DEC - 400





• Сито ST 400



[ВИДЕО 1](#)



[ВИДЕО 2](#)



• Бак для плавки шоколада и шоколадной глазури Z60ET

Баки для плавки серии Z предназначены для плавки и поддержания в расплавленном состоянии не большого объема продукта и последующей перегрузки или перекачки в глазировочные или темперующие машины.



## Ценовое предложение на дополнительные опции

1. Декоратор DEC_400	
2. Бак для плавки глазури Z60ET	
3. Сито для ванны ST 400	
4. Хвостовик с электроприводом 400мм.	

### Условия поставки, запуска, оплаты:

Срок изготовления: 40 календарных дней от даты получения аванса (в зависимости от склада, возможно оборудование на складе в наличии, перед заказом необходимо уточнить).

Условия поставки: само вывоз со склада в г.Москве: ул.Производственная, д.6, г.Москва, Россия

Условия оплаты оборудования:

Оборудование изготавливается по заказу Клиента. 50% - аванс оплачивается для начала изготовления оборудования согласно тех. задания, оставшиеся 50% - перед отгрузкой со склада в Москве. Датой оплаты считается дата зачисление денежных средств на счет Продавца. В стоимости: база машины и опции к ней согласно спецификации.

Стоимость запуска глазировочной машины составляет –  
(Гостиницу и проезд оплачивает Клиент на месте)

Стоимость складывается из стоимости проезда к месту монтажа-запуска и обратно, трансферт, рабочие дни (в т.ч. время в дороге) проживание, питание за счет принимающей стороны. Гостиницу Клиент оплачивает на месте.

Техническая документация и программа обслуживания машины на русском языке. Гарантия на поставляемое оборудование 12 месяцев. Предложение действительно в течение 45 дней. Электричество 380-400V с 3 фазной розеткой 32A



**Благодарим Вас, за сотрудничество с нашей компанией и надеемся, что наша совместная деятельность будет способствовать Вашему процветанию.**

