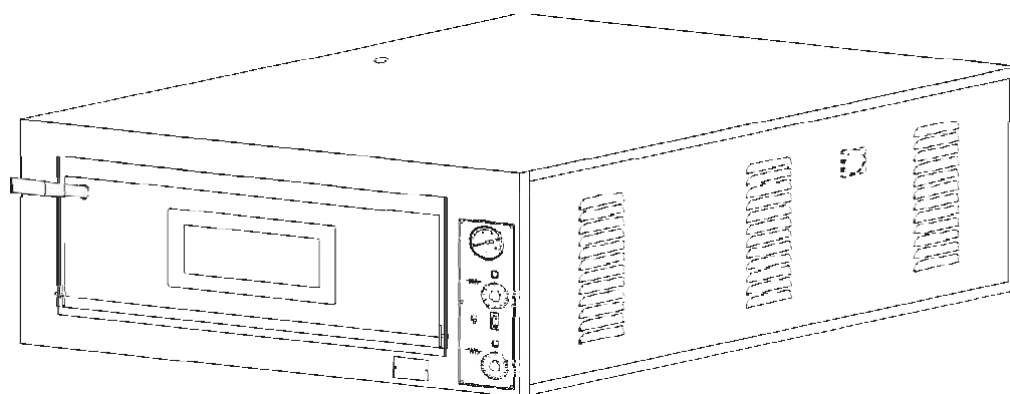


**ИНСТРУКЦИЯ ПО ЭКСПЛУАТАЦИИ И
ТЕХНИЧЕСКОМУ ОБСЛУЖИВАНИЮ**

Arach
COOK *line*

**ЭЛЕКТРИЧЕСКИЕ ПЕЧИ ДЛЯ
ПРИГОТОВЛЕНИЯ ПИЦЦЫ
СЕРИИ «AMLX»**



РУССКИЙ ЯЗЫК

EAC



	СОДЕРЖАНИЕ	стр. 5
	1-ДЕКЛАРАЦИЯ О СООТВЕТСТВИИ И МАРКИРОВКЕ «СЕ»	
	1.1- Маркировка «СЕ»	стр. 6
	2- ОБЩИЕ ЗАМЕЧАНИЯ	
	2.1- Важность инструкции	стр. 6
	2.2- Состояние «печь выключена»	стр. 7
	2.3- Гарантия	стр. 7
	2.4- Защищенные права	стр. 7
	3- ТЕХНИЧЕСКОЕ ОПИСАНИЕ	
	3.1- Наименование составляющих частей	стр. 7
	3.2- Размеры печи и пекарной камеры	стр. 8
	3.3- Технические данные	стр. 9
	3.4- Цель использования	стр. 9
	3.5- Ограничения использования	стр. 9
	4- ПЕРЕМЕЩЕНИЕ И ТРАНСПОРТИРОВКА	
	4.1- Транспортировка и подъем	стр. 10
	4.2- Лист с инструкциями, наклеенный на упаковку	стр. 11
	4.3- Размещение	стр. 12
	5- УСТАНОВКА	
	5.1- Подсоединение к вытяжке	стр. 12
	5.2- Подключение к электрической сети	стр. 12
	6- БЕЗОПАСНОСТЬ	
	6.1- Справочные директивы и стандарты	стр. 13
	6.2- Средства индивидуальной защиты (СИЗ)	стр. 13
	6.3- Остаточные риски	стр. 13
	7- ИСПОЛЬЗОВАНИЕ И ЭКСПЛУАТАЦИЯ	
	7.1- Панель управления	стр. 14
	7.2- Первый запуск	стр. 15
	7.3- Включение печи	стр. 15
	7.4- Выключение печи	стр. 16
	8- ТЕХНИЧЕСКОЕ ОБСЛУЖИВАНИЕ	
	8.1- Текущее техническое обслуживание	стр. 16
	8.2- Дополнительное техническое обслуживание	стр. 16
	9- УТИЛИЗАЦИЯ	
	9.1- Общие предупреждения	стр. 17
	10- ЗАПАСНЫЕ ЧАСТИ	
	Предупреждения	стр. 17
	Таблицы и чертежи запасных частей	стр. 18
	11- ЭЛЕКТРООБОРУДОВАНИЕ	
	Схемы подключения и список компонентов	стр. 26
	12- ПРИЛОЖЕНИЯ	
	12.1- Лист с инструкциями по подъему, нанесенный на упаковку	стр. 32

1.1 – МАРКИРОВКА «СЕ»

Маркировка «СЕ» представляет собой напечатанную этикетку (черного цвета), нанесенную, как показано на **РИС. 1**. Табличка содержит следующие данные в читаемой и нестираемой форме:

- Наименование производителя;
- Знак СЕ;
- Модель (MOD);
- Электрическая мощность (KW/A);
- «СДЕЛАНО В ИТАЛИИ» (MADE IN ITALY)
- Серийный номер (MATR);
- Электрическое напряжение и частота (Volt/Hz);
- Год выпуска (ANNO);
- Вес печи (PESO);

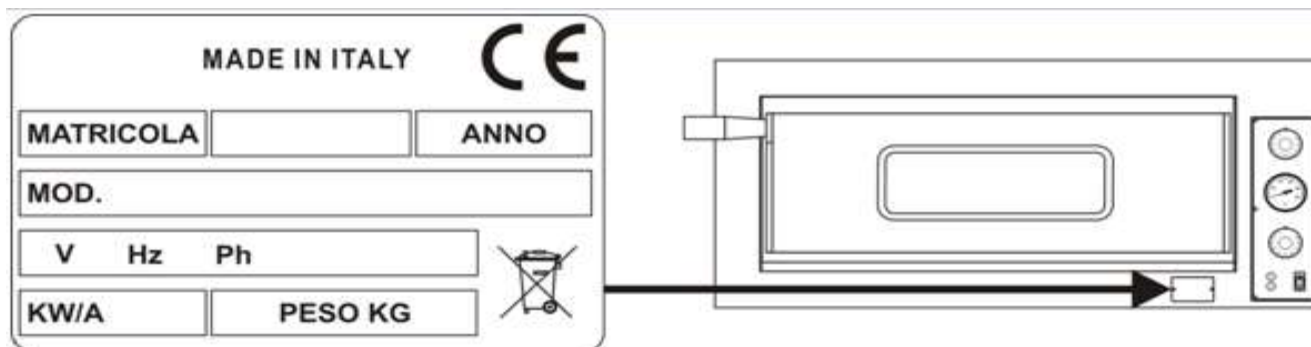


РИС.1 (маркировка СЕ)

2.1 – ВАЖНОСТЬ ИНСТРУКЦИИ



ПЕРЕД ИСПОЛЬЗОВАНИЕМ ДАННОЙ ПЕЧИ НЕОБХОДИМО ОБЯЗАТЕЛЬНО ПРОЧИТАТЬ И ПОНЯТЬ ВСЕ ЧАСТИ НАСТОЯЩЕЙ ИНСТРУКЦИИ.



НАСТОЯЩАЯ ИНСТРУКЦИЯ ДОЛЖНА БЫТЬ ВСЕГДА ДОСТУПНА «АВТОРИЗОВАННЫМ ОПЕРАТОРАМ» И ДОЛЖНА НАХОДИТЬСЯ И ХРАНИТЬСЯ ВБЛИЗИ ПЕЧИ.



ПРОИЗВОДИТЕЛЬ СНИМАЕТ С СЕБЯ ВСЯКУЮ ОТВЕТСТВЕННОСТИ ЗА ВОЗМОЖНЫЙ УЩЕРБ ЛЮДЯМ, ЖИВОТНЫМ И ПОВРЕЖДЕНИЕ ПРЕДМЕТОВ ВСЛЕДСТВИЕ НЕСОБЛЮДЕНИЯ ПРАВИЛ, ИЗЛОЖЕННЫХ В НАСТОЯЩЕЙ ИНСТРУКЦИИ.



НАСТОЯЩАЯ ИНСТРУКЦИЯ ЯВЛЯЕТСЯ НЕОТЪЕМЛЕМОЙ ЧАСТЬЮ ПЕЧИ, И ЕЕ НЕОБХОДИМО ХРАНИТЬ ДО МОМЕНТА КОНЕЧНОЙ УТИЛИЗАЦИИ ПЕЧИ.



«АВТОРИЗОВАННЫЕ ОПЕРАТОРЫ» ДОЛЖНЫ ВЫПОЛНЯТЬ С ИСПОЛЬЗОВАНИЕМ ПЕЧИ ИСКЛЮЧИТЕЛЬНО ТЕ ОПЕРАЦИИ, КОТОРЫЕ НАХОДЯТСЯ В ИХ КОМПЕТЕНЦИИ.



2 – ОБЩИЕ ЗАМЕЧАНИЯ



2.2- СОСТОЯНИЕ «ПЕЧЬ ВЫКЛЮЧЕНА»

Перед выполнением любого вида работ по техническому обслуживанию и/или регулировке обязательно отключите источник питания, отсоединив вилку шнура питания от розетки электрической сети, и убедитесь, что печь надлежащим образом выключена и остыла.

2.3- ГАРАНТИЯ

Производитель гарантирует, что соответствующие печи проходят испытания на территории производителя. Срок действия гарантии на печь составляет **12 (двенадцать) месяцев**.



НЕСАНКЦИОНИРОВАННОЕ ВСКРЫТИЕ ПЕЧИ И/ЛИ ЗАМЕНА ЧАСТЕЙ НЕОРИГИНАЛЬНЫМИ ЗАПАСНЫМИ ЧАСТЯМИ ПРИВОДИТ К ПРЕКРАЩЕНИЮ ДЕЙСТВИЯ ГАРАНТИИ И ОСВОБОЖДАЕТ ПРОИЗВОДИТЕЛЯ ОТ ЛЮБОЙ ОТВЕТСТВЕННОСТИ.

2.4- ЗАЩИЩЕННЫЕ ПРАВА

Защищенные права на настоящее техническое руководство - «Инструкцию по эксплуатации и техническому обслуживанию» - сохранены за Производителем. Не допускается воспроизведение и раскрытие ни одной части инструкции с использованием каких бы то ни было средств воспроизведения без предварительного письменного разрешения Производителя.

Все указанные товарные знаки являются собственностью их обладателей.



3 – ТЕХНИЧЕСКОЕ ОПИСАНИЕ

3.1 НАИМЕНОВАНИЕ СОСТАВЛЯЮЩИХ ЧАСТЕЙ

На РИС. 2 показаны и указаны наименования составляющих частей печи.

3.2- РАЗМЕРЫ ПЕЧИ И ПЕКАРНОЙ КАМЕРЫ

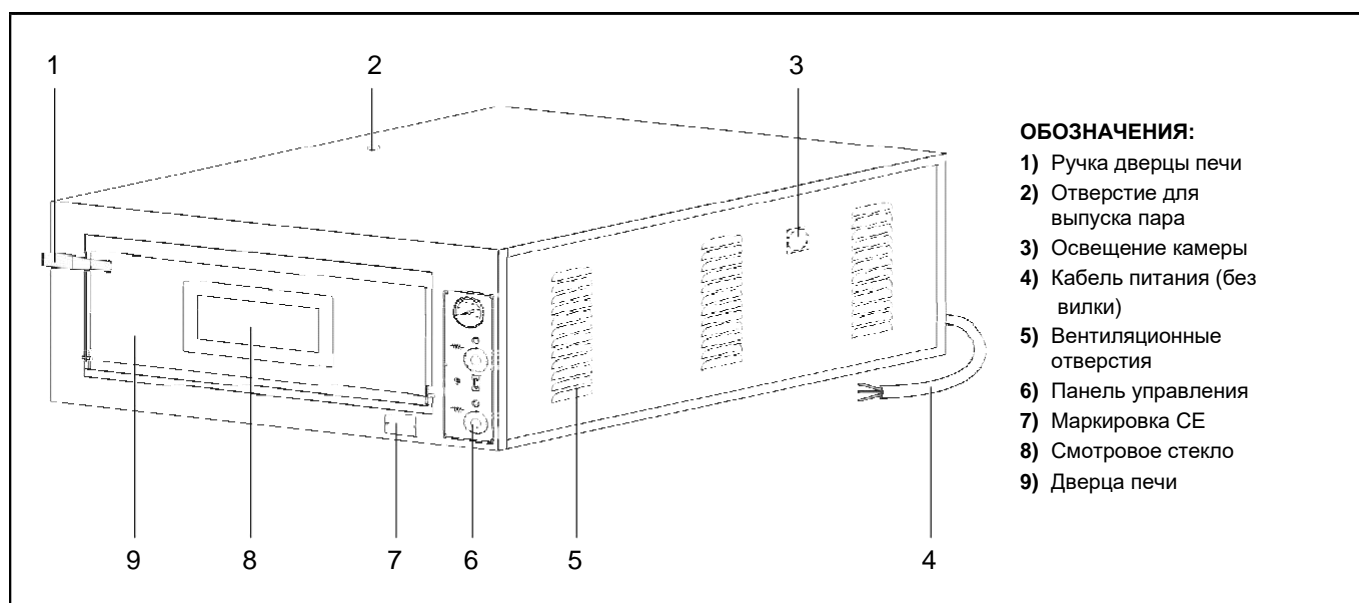


РИС. 2 (Наименование составляющих частей)



На РИС. 3 и в ТАБЛ. 1 в соответствующих видах показаны габаритные размеры печи и пекарной камеры.

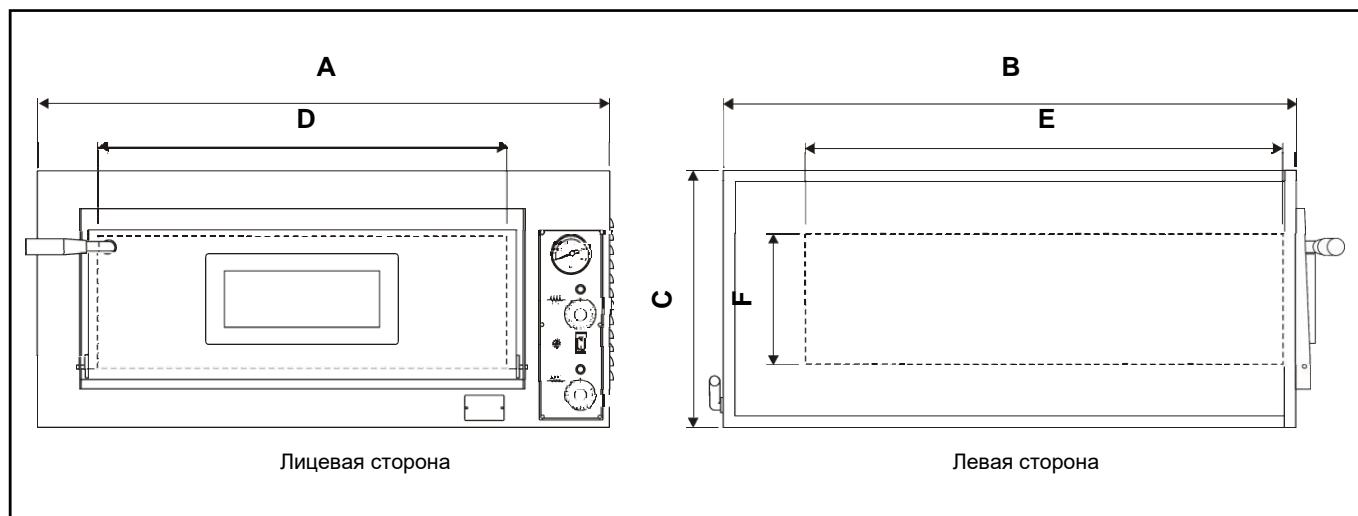


РИС. 3 (Размеры печи и пекарной камеры)

МОДЕЛИ	РАЗМЕРЫ (мм)					
	НАРУЖНЫЕ			ПЕКАРНАЯ КАМЕРА		
	A	B	C	D	E	F
AML4X	1010	850	420	720	720	140
AML44X	1010	850	750	720	720	140
AML6X	1010	1210	420	720	1080	140
AML66X	1010	1210	750	720	1080	140

ТАБЛ. 1 (Размеры печи)



В ТАБЛ. 2 приведены технические данные, характеризующие различные модели печей.

МОДЕЛИ	ПЕКАРНАЯ КАМЕРА (кол-во)	ВЕС (кг)	ЭЛЕКТРИЧЕСКОЕ НАПРЯЖЕНИЕ (В)	ЭЛЕКТРИЧЕСКАЯ ЧАСТОТА (Гц)	ЭЛЕКТРИЧЕСКАЯ МОЩНОСТЬ (кВт)	РАБОЧАЯ ТЕМПЕРАТУРА (°С)	ПОВЕРХНОСТЬ ДЛЯ ВЫПЕЧКИ (материал)
AML4X	1	115	200/230/400	50/60	6	50 ÷ 500	Огнеупорный камень
AML44X	2	200			12		
AML6X	1	165			9		
AML66X	2	300			18		

ТАБЛ. 2 (Технические данные)

3.4 – ЦЕЛЬ ИСПОЛЬЗОВАНИЯ

Предполагаемое использование, для которого спроектирована и изготовлена данная печь, заключается в следующем:



ПРЕДПОЛАГАЕМОЕ ИСПОЛЬЗОВАНИЕ: ВЫПЕЧКА ПИЦЦЫ, ГРАТИНИРОВАНИЕ ГАСТРОНОМИЧЕСКИХ ПРОДУКТОВ И ПОДОГРЕВ ПИЩЕВЫХ ПРОДУКТОВ НА ПРОТИВНЯХ.



ПЕЧЬ МОЖЕТ ИСПОЛЬЗОВАТЬСЯ ИСКЛЮЧИТЕЛЬНО АВТОРИЗОВАННЫМ ОПЕРАТОРОМ (ПОЛЬЗОВАТЕЛЕМ).

3.5 – ОГРАНИЧЕНИЯ ИСПОЛЬЗОВАНИЯ

Данная печь спроектирована и изготовлена исключительно для цели использования, указанной в пункте 3.4, поэтому использование в любых других целях строго запрещено требованиями по обеспечению безопасности авторизованных операторов во всех случаях и может повлиять на эффективность работы самой печи.



4.1 – ТРАНСПОРТИРОВКА И ПОДЪЕМ



ВО ВРЕМЯ ПОДЪЕМА И ПЕРЕМЕЩЕНИЯ ПЕЧИ УБЕДИТЕСЬ, ЧТО В ЗОНЕ ВЫПОЛНЕНИЯ РАБОТ НЕТ ЛЮДЕЙ, ЖИВОТНЫХ ИЛИ ПРЕДМЕТОВ, БЕЗОПАСНОСТЬ КОТОРЫХ МОЖЕТ БЫТЬ СЛУЧАЙНО ПОСТАВЛЕНА ПОД УГРОЗУ.



ОБЯЗАТЕЛЬНО ИСПОЛЬЗУЙТЕ ПОДЪЕМНЫЕ И ПОГРУЗО-РАЗГРУЗОЧНЫЕ СРЕДСТВА И СИСТЕМЫ, ПОДХОДЯЩИЕ И СООТВЕТСТВУЮЩИЕ ВЕСУ И РАЗМЕРУ ПЕЧИ (СМ. ПУНКТЫ 3.2 - 3.3).



ПРИ ИСПОЛЬЗОВАНИИ ВИЛОЧНОГО ПОГРУЗЧИКА ДЛЯ ВЫПОЛНЕНИЯ ОПЕРАЦИЙ ПО ПОДЪЕМУ И ПЕРЕМЕЩЕНИЮ УБЕДИТЕСЬ В ПРАВИЛЬНОСТИ РАСПОЛОЖЕНИЯ ВИЛКИ, ИЗБЕГАЯ ЛЮБОГО УДАРНОГО ВОЗДЕЙСТВИЯ НА ГРУЗ (РИС. 4).



ВО ВРЕМЯ ПОДЪЕМА И ПЕРЕМЕЩЕНИЯ ПЕЧИ СТРОГО ЗАПРЕЩАЕТСЯ РЕЗКОЕ ТОРМОЖЕНИЕ, УСКОРЕНИЕ И/ИЛИ РЕЗКОЕ ИЗМЕНЕНИЕ НАПРАВЛЕНИЯ.



ПОСЛЕ ДОСТАВКИ УБЕДИТЕСЬ В ТОМ, ЧТО ПЕЧЬ НЕ ПОЛУЧИЛА ПОВРЕЖДЕНИЙ ВО ВРЕМЯ ТРАНСПОРТИРОВКИ. В СЛУЧАЕ ОБНАРУЖЕНИЯ ПОВРЕЖДЕНИЙ НЕМЕДЛЕННО СООБЩИТЕ ПЕРЕВОЗЧИКУ О ПОВРЕЖДЕНИЯХ, СДЕЛАВ СООТВЕТСТВУЮЩУЮ ЗАПИСЬ В ТРАНСПОРТНОМ ДОКУМЕНТЕ. КРОМЕ ТОГО, УБЕДИТЕСЬ, ЧТО ДОСТАВЛЕНЫ ВСЕ НЕОБХОДИМЫЕ ПРИНАДЛЕЖНОСТИ, А ТАКЖЕ ВСЕ ВОЗМОЖНЫЕ НЕОБХОДИМЫЕ ОПЦИОНАЛЬНЫЕ ПРИНАДЛЕЖНОСТИ. ВСЕ ЖАЛОБЫ ПОДАЮТСЯ В ПИСЬМЕННОЙ ФОРМЕ ЧЕРЕЗ ВАШЕГО ДИЛЕРА ПРОИЗВОДИТЕЛЮ НЕ ПОЗДНЕЕ ЧЕМ ЧЕРЕЗ 8 (ВОСЕМЬ) ДНЕЙ.

Для облегчения транспортировки и перемещения печь упаковывается в картонную коробку на деревянном поддоне типа паллеты и крепится стягивающими лентами. Кроме того, печь покрыта прозрачной нейлоновой пленкой. После завершения транспортировки и операций по подъему и установке печи в надлежащее рабочее положение распакуйте печь, разрезав стягивающие ленты, картонную коробку и нейлоновое покрытие.

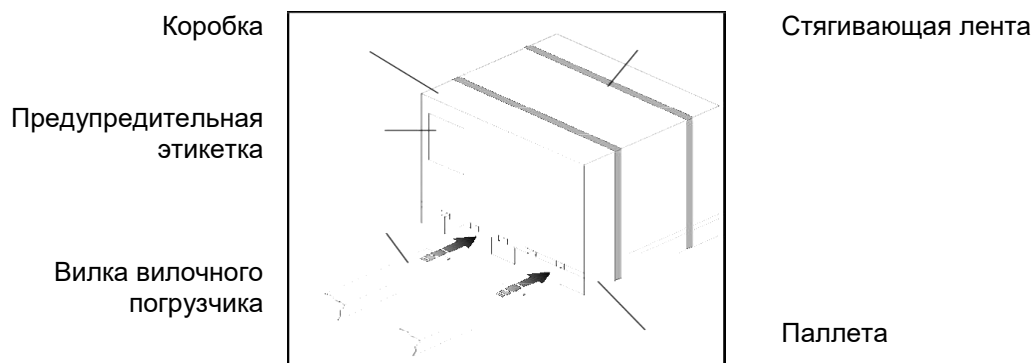


РИС. 4 (Вставка вилки погрузчика)



4.2 – ЛИСТ С ИНСТРУКЦИЯМИ, НАНЕСЕННЫЙ НА УПАКОВКУ

Снаружи на упаковку нанесен лист с инструкциями по обращению с ней.
(См. Раздел 12 - ПРИЛОЖЕНИЯ).

4.3 – РАЗМЕЩЕНИЕ



ВСЕ ОПЕРАЦИИ ПО УСТАНОВКИ ПЕЧИ (РАЗМЕЩЕНИЕ И ПОДКЛЮЧЕНИЕ К ЭЛЕКТРИЧЕСКОЙ СЕТИ) ДОЛЖНЫ В ОБЯЗАТЕЛЬНОМ ПОРЯДКЕ ВЫПОЛНЯТЬСЯ ИСКЛЮЧИТЕЛЬНО УПОЛНОМОЧЕННЫМ ПЕРСОНАЛОМ, СООТВЕТСТВУЮЩИМ ТЕХНИЧЕСКИМ И ПРОФЕССИОНАЛЬНЫМ ТРЕБОВАНИЯМ, В ПОЛНОМ СООТВЕТСТВИИ С НОРМАТИВНЫМИ АКТАМИ, ДЕЙСТВУЮЩИМИ В СТРАНЕ ИСПОЛЬЗОВАНИЯ ПЕЧИ.

Печь необходимо разместить с соблюдением минимальных размеров (мм), указанных на **РИС. 5**. Печь устанавливается на подходящую опорную поверхность, способную выдержать ее вес и выделяющееся тепло.

Рекомендуется обеспечить свободный доступ к правой стороне печи, чтобы облегчить снятие облицовочной панели в случае технического обслуживания.

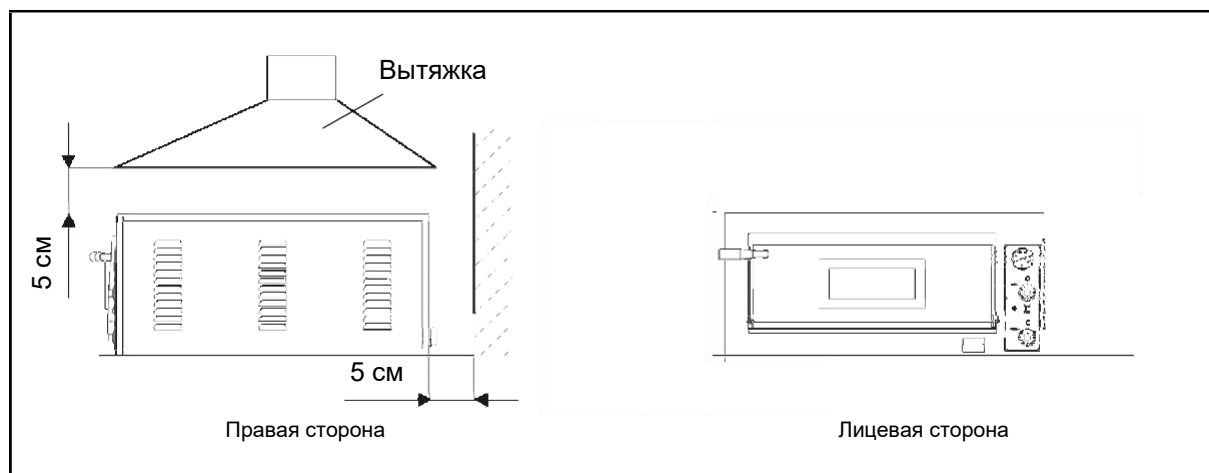


РИС. 5 (Размещение)



5 – УСТАНОВКА

5.1 – ПОДСОЕДИНЕНИЕ К ВЫТЯЖКЕ

При выпечке пиццы не образуется большого количества пара, однако для его отвода все же рекомендуется использовать вытяжку. Если вытяжка имеет функцию принудительного всасывания, то она ни в коем случае не должна находиться в непосредственном контакте с печью с соблюдением минимальных расстояний, указанных на **РИС. 5**.

Печи поставляются с отверстием для отвода пара, которое может быть соединено с трубой для отвода пара и дыма наружу. Труба должна быть изготовлена из соответствующего материала и иметь подходящее сечение, а также короткий восходящий канал без сужения или резких изгибов.



ЕСЛИ ОТВЕРСТИЕ ДЛЯ ОТВОДА ПАРА ПОДСОЕДИНЕНО К ТРУБЕ, НИ В КОЕМ СЛУЧАЕ НЕ ИСПОЛЬЗУЙТЕ ПРИНУДИТЕЛЬНОЕ ВСАСЫВАНИЕ, ИНАЧЕ ГОРЯЧИЙ ВОЗДУХ, СОДЕРЖАЩИЙСЯ В ПЕКАРНОЙ КАМЕРЕ, БУДЕТ СЛИШКОМ БЫСТРО УДАЛЯТЬСЯ ИЗ ПЕЧИ КАК ПРИ ЗАКРЫТОЙ, ТАК И ПРИ ОТКРЫТОЙ ДВЕРЦЕ, ЧТО ПОВЛИЯЕТ НА ВРЕМЯ ВЫПЕЧКИ И ЗНАЧИТЕЛЬНО УВЕЛИЧИТ ПОТРЕБЛЕНИЕ ЭЛЕКТРОЭНЕРГИИ.



5.2 – ПОДКЛЮЧЕНИЕ К ЭЛЕКТРИЧЕСКОЙ СЕТИ

Печь поставляется с кабелем питания, расположенным с тыльной стороны, и без штепсельной вилки (РИС. 6 – Поз. 1). Электрические характеристики указаны на табличке с маркировкой «СЕ» (РИС.1).



ПОДКЛЮЧЕНИЕ ПЕЧИ К ЭЛЕКТРИЧЕСКОЙ СЕТИ В ОБЯЗАТЕЛЬНОМ ПОРЯДКЕ ВЫПОЛНЯЕТСЯ ИСКЛЮЧИТЕЛЬНО УПОЛНОМОЧЕННЫМ ТЕХНИЧЕСКИМ СПЕЦИАЛИСТОМ (ЭЛЕКТРИКОМ), СООТВЕТСТВУЮЩИМ ТЕХНИЧЕСКИМ И ПРОФЕССИОНАЛЬНЫМ ТРЕБОВАНИЯМ, КОТОРЫЕ УКАЗАНЫ В НОРМАТИВНЫХ АКТАХ, ДЕЙСТВУЮЩИХ В СТРАНЕ ИСПОЛЬЗОВАНИЯ ПЕЧИ, И ТАКОЙ СПЕЦИАЛИСТ ДОЛЖЕН ВЫДАТЬ ДЕКЛАРАЦИЮ О СООТВЕТСТВИИ ВЫПОЛНЕННЫХ РАБОТ.



ПРОИЗВОДИТЕЛЬ СНИМАЕТ С СЕБЯ ВСЯКУЮ ОТВЕТСТВЕННОСТЬ ЗА ВОЗМОЖНЫЙ УЩЕРБ ЛЮДЯМ, ЖИВОТНЫМ И ПОВРЕЖДЕНИЕ ПРЕДМЕТОВ ВСЛЕДСТВИЕ НЕПРАВИЛЬНОГО ПОДКЛЮЧЕНИЯ К ЭЛЕКТРИЧЕСКОЙ СЕТИ.

Подключение к электрической сети должно быть выполнено с помощью **автоматического или ручного выключателя подходящей мощности**, в котором расстояние между контактами составляет не менее 3 мм.

Заземляющий кабель не должен прерываться.

Напряжение питания при работающей печи не должно отличаться от значения номинального напряжения +/- 10%.

Обязательно необходимо обеспечить заземление устройства.

См. схему подключения печи в Разделе 11.

ПОСЛЕ ВЫПОЛНЕНИЯ ПОДКЛЮЧЕНИЯ К ЭЛЕКТРИЧЕСКОЙ СЕТИ УПОЛНОМОЧЕННЫЙ ТЕХНИЧЕСКИЙ СПЕЦИАЛИСТ (ЭЛЕКТРИК) ДОЛЖЕН ВЫДАТЬ ДЕКЛАРАЦИЮ, ПОДТВЕРЖДАЮЩУЮ РЕЗУЛЬТАТЫ ИЗМЕРЕНИЯ НЕПРЕРЫВНОСТИ ЭКВИПОТЕНЦИАЛЬНОЙ ЦЕПИ ЗАЩИТЫ.

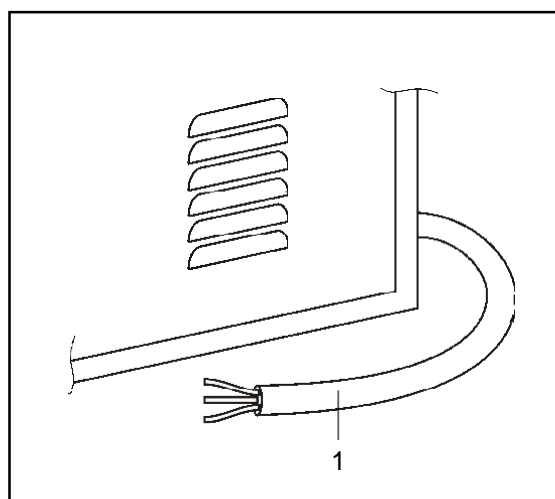


РИС. 6 (Кабель питания)



6 – БЕЗОПАСНОСТЬ

6.1- СПРАВОЧНЫЕ ДИРЕКТИВЫ И СТАНДАРТЫ

Используемое устройство спроектировано и изготовлено с учетом оценок, полученных в результате тщательного анализа рисков, и с целью достижения, учитывая текущее состояние научно-технического прогресса, целей, установленных основными требованиями охраны труда и техники безопасности, которые предусмотрены в «Директиве нового подхода». В **ТАБЛИЦЕ 4** перечислены Директивы ЕЭС, Гармонизированные стандарты (EN), на которые делается ссылка в настоящем документе:

2014/35/ЕС	«Директива ЕС по низковольтному электрооборудованию»
2014/30/ЕС	«Электромагнитная совместимость»
EN 60204: 2016	«Безопасность машин. Электрооборудование машин»
EN ISO 12100-: 2014	«Основные концепции безопасности машин и основные принципы проектирования».

ТАБЛ. 4 (Справочные директивы и стандарты)

6.2 – СРЕДСТВА ИНДИВИДУАЛЬНОЙ ЗАЩИТЫ (СИЗ)



АВТОРИЗОВАННЫЕ ОПЕРАТОРЫ ОБЯЗАНЫ ИСПОЛЬЗОВАТЬ ЗАЩИТНЫЕ ПЕРЧАТКИ ОТ ВОЗДЕЙСТВИЯ ВЫСОКИХ ТЕМПЕРАТУР, А ТАКЖЕ ПОДХОДЯЩУЮ ЗАЩИТНУЮ ОДЕЖДУ ДЛЯ ЗАЩИТЫ ТЕЛА ВО ВРЕМЯ РАЗМЕЩЕНИЯ И ИЗВЛЕЧЕНИЯ ПРОТИВНЕЙ.

6.3 – ОСТАТОЧНЫЕ РИСКИ

ОПАСНОСТЬ ОЖОГА: случайный контакт с частями печи, нагревающимися до **высокой температуры** (снаружи: дверца печи и лицевая панель; внутри: дверца печи, пекарная камера и резистор свода), а также с противнями и выпекаемыми пищевыми продуктами: при размещении и извлечении противней и/или при совершении авторизованными операторами неправильных, запрещенных и неоправданных действий.



7.1 – ПАНЕЛЬ УПРАВЛЕНИЯ

Панель управления находится на лицевой стороне печи и имеет отличия в зависимости от модели, как показано на **РИС. 7**.

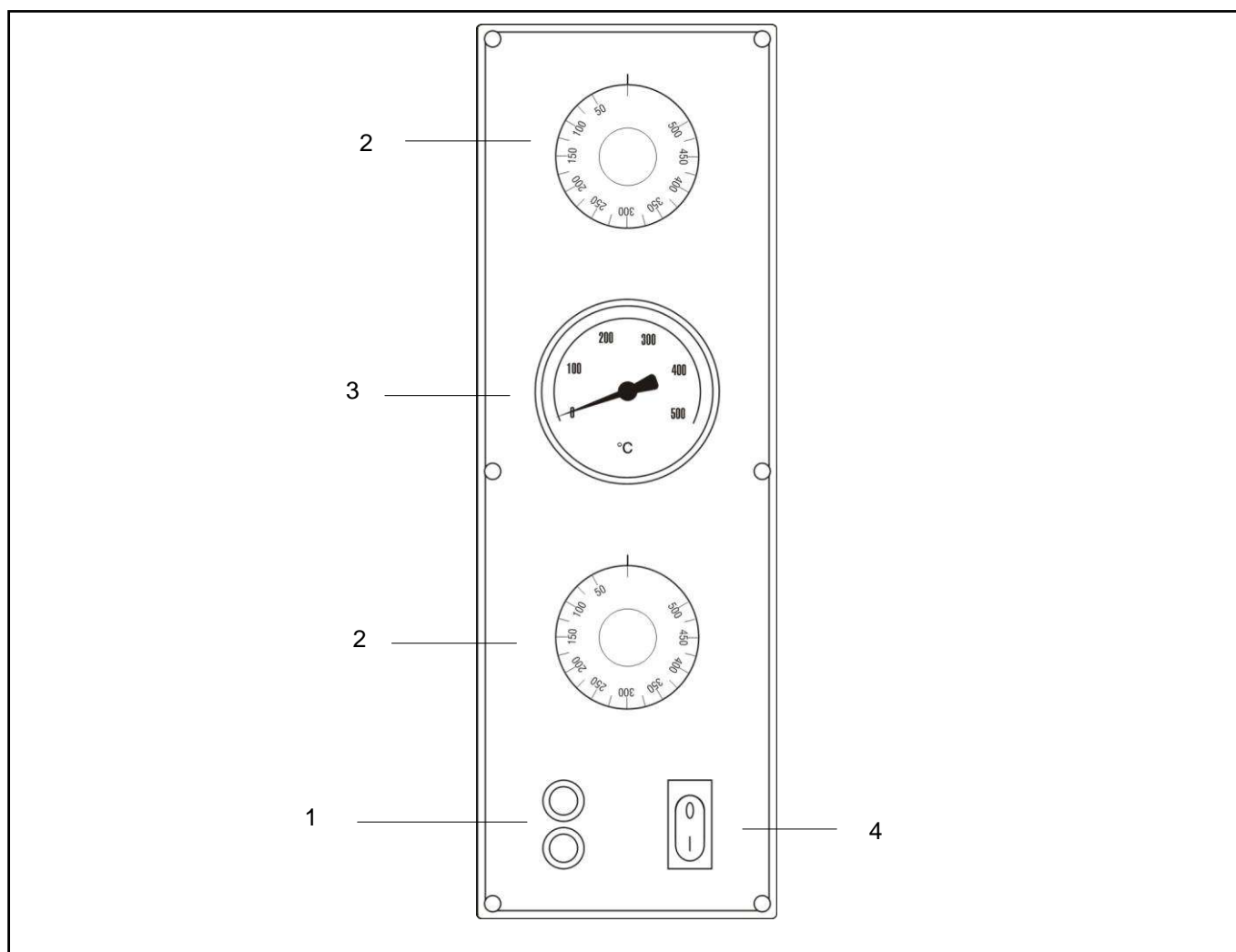


РИС. 7 (Панель управления)

ОБОЗНАЧЕНИЯ РИС. 7

Поз.	НАИМЕНОВАНИЕ	ФУНКЦИЯ
1	Зеленая сигнальная лампочка	Горящая лампочка свидетельствует о работе резистора.
2	Терморегулятор	<ul style="list-style-type: none"> • Пол. 0: отключается резистор (в моделях без выключателя резистора); • Пол. 50 ÷ 500 °С: активируется резистор и устанавливается желаемая температура.
3	Термометр	Показывает температуру в пекарной камере.
4	Выключатель лампы камеры (I-0)	<ul style="list-style-type: none"> • Пол. I: Включается свет в камере печи; • Пол. 0: Выключается свет в камере печи.



7.2 – ПЕРВЫЙ ЗАПУСК

Первый запуск должен быть выполнен следующим образом:



ТОЛЬКО ОПЕРАТОРЫ, ОТВЕТСТВЕННЫЕ ЗА ИСПОЛЬЗОВАНИЕ И ТЕХНИЧЕСКОЕ ОБСЛУЖИВАНИЕ УСТРОЙСТВА, МОГУТ ВЫПОЛНЯТЬ ПЕРВЫЙ ЗАПУСК, ВКЛЮЧЕНИЕ И ТЕХНИЧЕСКОЕ ОБСЛУЖИВАНИЕ ПЕЧИ.



ПЕРВЫЙ ЗАПУСК ПЕЧИ МОЖЕТ ВЫПОЛНЯТЬСЯ ТОЛЬКО ПОСЛЕ ЗАВЕРШЕНИЯ УСТАНОВКИ И ВЫДАЧИ УПОЛНОМОЧЕННЫМИ ТЕХНИЧЕСКИМИ СПЕЦИАЛИСТАМИ ДЕКЛАРАЦИИ О СООТВЕТСТВИИ НА ПОДКЛЮЧЕНИЕ ЭЛЕКТРИЧЕСКОЙ СЕТИ.

- 1) Протирайте лицевую часть печи чистой мягкой тканью, чтобы удалить возможные остатки пищевых продуктов;
- 2) Вставьте вилку шнура питания в розетку электрической сети;
- 2) Переведите выключатель разъединяющего устройства в **пол. «I»**;
- 3) Активируйте резисторы, установив терморегуляторы (**РИС. 7- поз. 2**) на температуру **150 °С**, которая указана на ручке. Загораются соответствующие зеленые сигнальные лампочки, свидетельствующие о работе используемых резисторов;
- 4) Дайте печи поработать примерно **1 час**;
- 5) Отключите резисторы, установив терморегуляторы (**РИС. 7 – поз. 2**) в **пол. «0»**. Соответствующие зеленые сигнальные лампочки погаснут;
- 6) Откройте дверцу печи примерно на **15 минут**, чтобы удалить возможные пары и запахи;
- 7) Снова закройте дверцу и повторите операцию, описанную в подпункте **3**), установив терморегуляторы (**РИС. 7 – поз. 2**) на температуру **400 °С**, которая указана на ручке.
- 8) Дайте печи поработать примерно **1 час**;
- 9) Отключите резисторы, установив терморегуляторы (**РИС. 7 – поз. 2**) в **пол. «0»**; Зеленые сигнальные лампочки погаснут;
- 10) Выключите печь, как описано в **пункте 7.4**.

7.3 – ВКЛЮЧЕНИЕ ПЕЧИ

- 1) Вставьте вилку шнура питания в розетку электрической сети;
- 2) Переведите выключатель разъединяющего устройства в **пол. «I»**;
- 3) Активируйте резисторы, установив терморегуляторы (**РИС. 7- поз. 2**) на желаемую температуру, которая указана на ручке. Загораются соответствующие зеленые сигнальные лампочки, свидетельствующие о работе используемых резисторов;
- 4) Как только печь достигнет желаемой температуры (см. подпункт **9**) этого пункта), которая отображается на термометре (**РИС. 7- поз. 4**), можно поместить пиццу в печь для выпекания;
- 5) Откройте дверцу печи (**РИС. 3 – поз. 3**) вручную с помощью подходящих ручек (**РИС. 3 – поз. 1**);
- 6) Чтобы включить освещение во внутренней части пекарной камеры, нажмите выключатель лампы печи (**РИС. 7 – поз. 5**);
- 7) Поместите в печь пиццу и/или пиццы для выпекания, используя для этого подходящие приспособления. Важно не оставлять дверцу слишком долго открытой во избежание потерь тепла, что снижает температуру в печи.
- 8) Снова закройте дверцу и следите за процессом выпекания через смотровое стекло (**РИС. 3 – поз. 4**);
- 9) Температура выпекания пиццы изменяется, если она размещена непосредственно на огнеупорном камне или на противне. В первом случае предлагается установить температуру выпекания **280 °С** для низа и **320 °С** для свода; и наоборот, во втором случае установите **320 °С** для низа и **280 °С** для свода;
- 10) По окончании выпекания откройте дверцу и извлеките пиццу и/или пиццы, и снова закройте дверцу.



7.4 – ВЫКЛЮЧЕНИЕ ПЕЧИ

По окончании использования печи выполните следующие действия:

- 1) Выключите печь, установив терморегуляторы (**РИС. 7 – поз. 2**) и выключатель резистора (**РИС. 7 – поз. 3**) в пол. «0»;



ВЫБОР НАИБОЛЕЕ ПОДХОДЯЩЕЙ ТЕМПЕРАТУРЫ ДЛЯ ВЫПЕЧКИ И СООТВЕТСТВУЮЩИЕ РЕГУЛИРОВКИ РЕЗИСТОРОВ СВОДА И НИЗА ЗАВИСЯТ ИСКЛЮЧИТЕЛЬНО ОТ ОПЫТА ОТВЕТСТВЕННОГО ОПЕРАТОРА.

- 2) Переведите выключатель разъединяющего устройства в пол. «0»;
- 3) Отсоедините вилку шнура питания (**РИС. 2 - № 4**) от розетки электрической сети.

ТЕХНИЧЕСКОЕ ОБСЛУЖИВАНИЕ - 8



8.1 – ТЕКУЩЕЕ ТЕХНИЧЕСКОЕ ОБСЛУЖИВАНИЕ



Текущее техническое обслуживание включает все проверки и действия, которые должен выполнять ответственный оператор, в соответствии с установленной периодичностью и режимами, чтобы своевременно обеспечить надлежащую эффективность и степень безопасности печи.



ПЕРЕД ВЫПОЛНЕНИЕМ ЛЮБОГО ВИДА ТЕКУЩЕГО И/ИЛИ ДОПОЛНИТЕЛЬНОГО ТЕХНИЧЕСКОГО ОБСЛУЖИВАНИЯ ОБЯЗАТЕЛЬНО ОТСОЕДИНИТЕ ВИЛКУ ПЕЧИ ОТ РОЗЕТКИ ЭЛЕКТРИЧЕСКОЙ СЕТИ.

- 1) **Чистка огнеупорной поверхности:** данная операция должна выполняться в горячей печи. После **достижения температуры около 350 °С** выключите печь, откройте дверцу и очистите поверхность с помощью **щетки из растительного волокна с длинной ручкой, чтобы избежать контакта с горячими частями печи.**
- 2) Чистка внешних поверхностей печи (поверхностей из нержавеющей стали, смотрового стекла и панели управления): данная операция должна выполняться в холодной печи.



ОТВЕТСТВЕННОМУ ОПЕРАТОРУ РЕКОМЕНДУЕТСЯ ИСПОЛЬЗОВАТЬ НАДЛЕЖАЩИЕ ПЕРЧАТКИ И ПОДХОДЯЩУЮ ОДЕЖДУ ВО ИЗБЕЖАНИЕ ОЖОГОВ.

8.2 – ДОПОЛНИТЕЛЬНОЕ ТЕХНИЧЕСКОЕ ОБСЛУЖИВАНИЕ

Для выполнения любой операции в рамках дополнительного технического обслуживания, ремонта и/или замены обращайтесь исключительно к авторизованному дилеру, у которого была приобретена печь, и/или к авторизованному техническому специалисту, соответствующему техническим и профессиональным требованиям, которые установлены действующими нормативными актами.



8 – ТЕХНИЧЕСКОЕ ОБСЛУЖИВАНИЕ

ТЕХНИЧЕСКОЕ ОБСЛУЖИВАНИЕ ЭЛЕКТРИЧЕСКИХ КОМПОНЕНТОВ

Возможные операции необходимы только в случае выхода из строя электрических компонентов. Доступ ко всем электрическим компонентам можно получить с правой стороны печи, предварительно сняв панель с вентиляционными отверстиями.

ЗАМЕНА ЛАМПЫ ОСВЕЩЕНИЯ КАМЕРЫ

- 1) Внутри камеры открутите круглое гнущее стекло;
- 2) Извлеките лампу;
- 3) Замените ее на лампу, по техническим характеристикам не уступающую оригинальной;
- 4) Повторно вкрутите круглое гнущее стекло.



9 – УТИЛИЗАЦИЯ

9.1 – ОБЩИЕ ПРЕДУПРЕЖДЕНИЯ

При утилизации печи обязательно соблюдайте положения действующих нормативных актов. Сортируйте детали, из которых состоит печь, по различным типам конструкционных материалов (пластик, медь, железо и т.д.).



10 – ЗАПАСНЫЕ ЧАСТИ



КАТЕГОРИЧЕСКИ ЗАПРЕЩАЕТСЯ ИСПОЛЬЗОВАТЬ НЕОРИГИНАЛЬНЫЕ ЗАПАСНЫЕ ЧАСТИ. ОРИГИНАЛЬНЫЕ ЗАПАСНЫЕ ЧАСТИ ДОЛЖНЫ ЗАПРАШИВАТЬСЯ ИСКЛЮЧИТЕЛЬНО У ПРОИЗВОДИТЕЛЯ.



ЧТО КАСАЕТСЯ ЗАПАСНЫХ ЧАСТЕЙ ЭЛЕКТРИЧЕСКОГО ОБОРУДОВАНИЯ, СМ. КОМПОНЕНТЫ, ОПИСАННЫЕ В ПУНКТЕ 11.1 - СПИСОК ЭЛЕКТРООБОРУДОВАНИЯ.

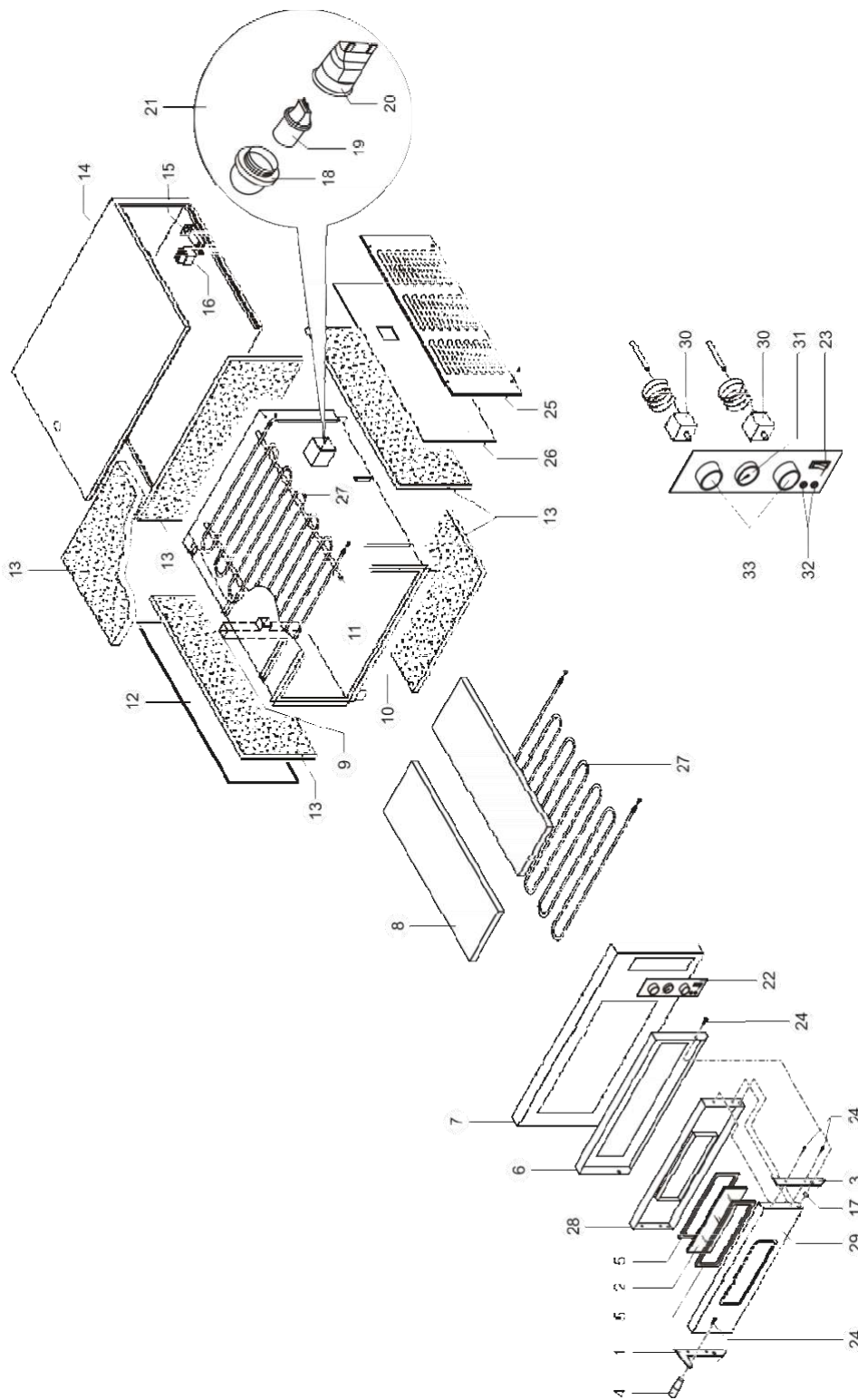


ЗАПАСНЫЕ ЧАСТИ		МОД. AML4X
№	Количество	Название
1	1	Левая скоба дверцы печи
2	1	Стекло дверцы
3	1	Правая скоба дверцы печи
4	1	Захват ручки из термопластикового материала
5	2	Прокладка для стекла дверцы
6	1	Рама дверцы
7	1	Фасад
8	2	Огнеупорный камень 359x718x17
9	1	Пароотводная труба
10	1	Пекарная камера
11	2	Круглый элемент, удерживающий резисторы
12	1	Левая панель
13	5	Термоизоляционный материал
14	1	Внешний корпус
15	1	Опора клеммной коробки
16	1	Клеммная коробка
17	1	Рондель
18	1	Стекло для подсветки камеры (круглое гнутое стекло)
19	1	Лампа
20	1	Патрон лампы
21	1	Комплект освещения камеры
22	1	Панель управления
23	1	Выключатель освещения камеры
24	4	Винт крепления скобы дверцы
25	1	Правая панель с вентиляционными отверстиями
26	1	Панель из керамоволокна
27	2	Армированные резисторы 3000 Вт, 230 В
28	1	Внутренняя дверца
29	1	Внешняя дверца
30	2	Терморегулятор
31	1	Термометр
32	2	Сигнальная лампочка работы резисторов
33	2	Ручка для регулировки терморегулятора



ТАБ. 2

МОД. AML4X

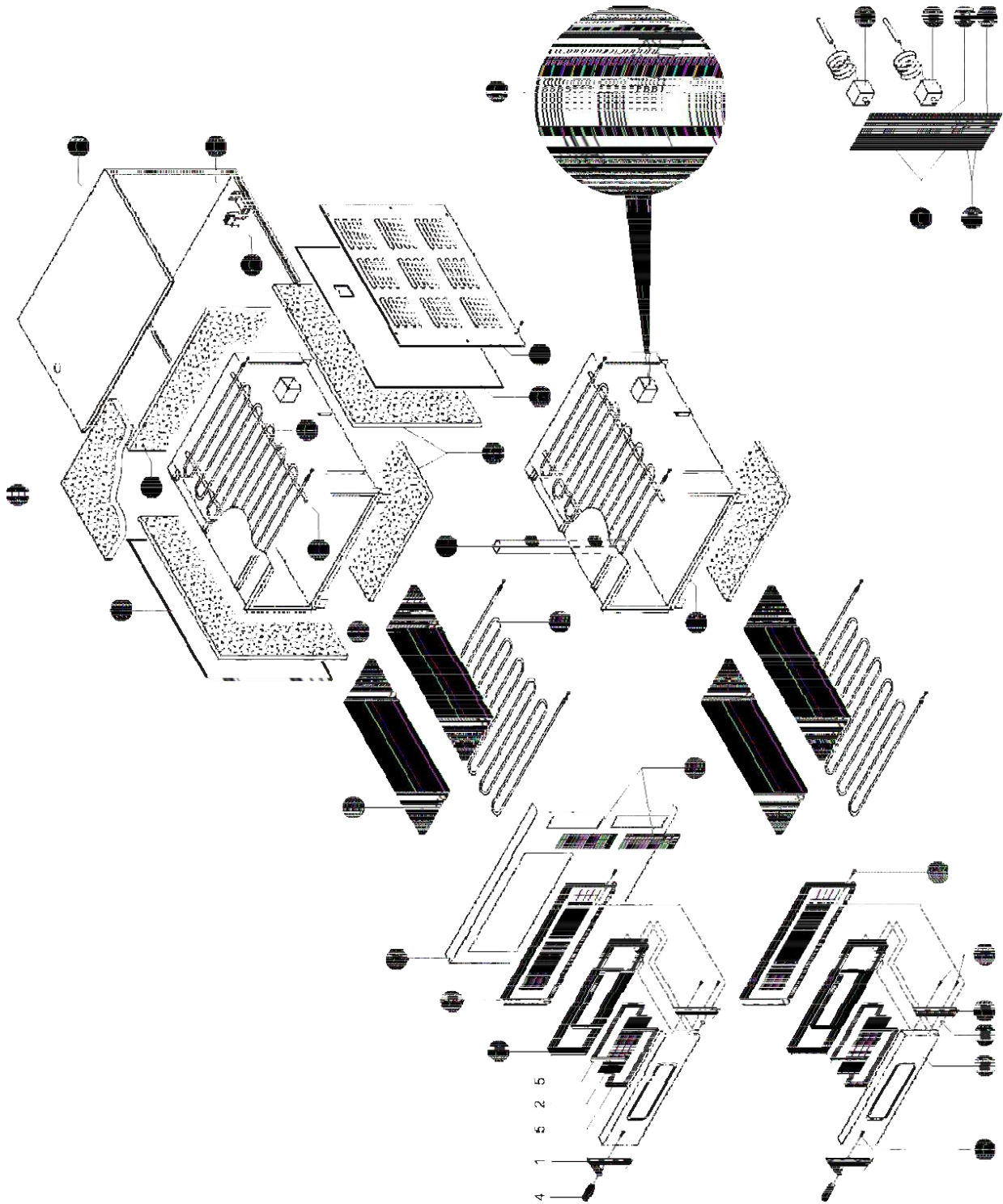




ЗАПАСНЫЕ ЧАСТИ		МОД. AML44X
№	Количество	Название
1	2	Левая скоба дверцы печи
2	2	Стекло дверцы
3	2	Правая скоба дверцы печи
4	2	Захват ручки из термопластикового материала
5	4	Прокладка для стекла дверцы
6	2	Рама дверцы
7	1	Фасад
8	4	Огнеупорный камень 359x718x17
9	1	Пароотводная труба
10	2	Пекарная камера
11	4	Круглый элемент, удерживающий резисторы
12	1	Левая панель
13	6	Термоизоляционный материал
14	1	Внешний корпус
15	2	Опора клеммной коробки
16	2	Клеммная коробка
17	2	Рождель
18	2	Стекло для подсветки камеры (с плоским креплением)
19	2	Лампа
20	2	Патрон лампы
21	2	Комплект освещения камеры
22	2	Панель управления
23	2	Выключатель освещения камеры
24	8	Винт крепления скобы дверцы
25	1	Правая панель с вентиляционными отверстиями
26	1	Панель из керамоволокна
27	4	Армированные резисторы 3000 Вт, 230 В
28	2	Внутренняя дверца
29	2	Внешняя дверца
30	4	Терморегулятор
31	2	Термометр
32	4	Сигнальная лампочка работы резисторов
33	4	Ручка для регулировки термостата



МОД. AML44X

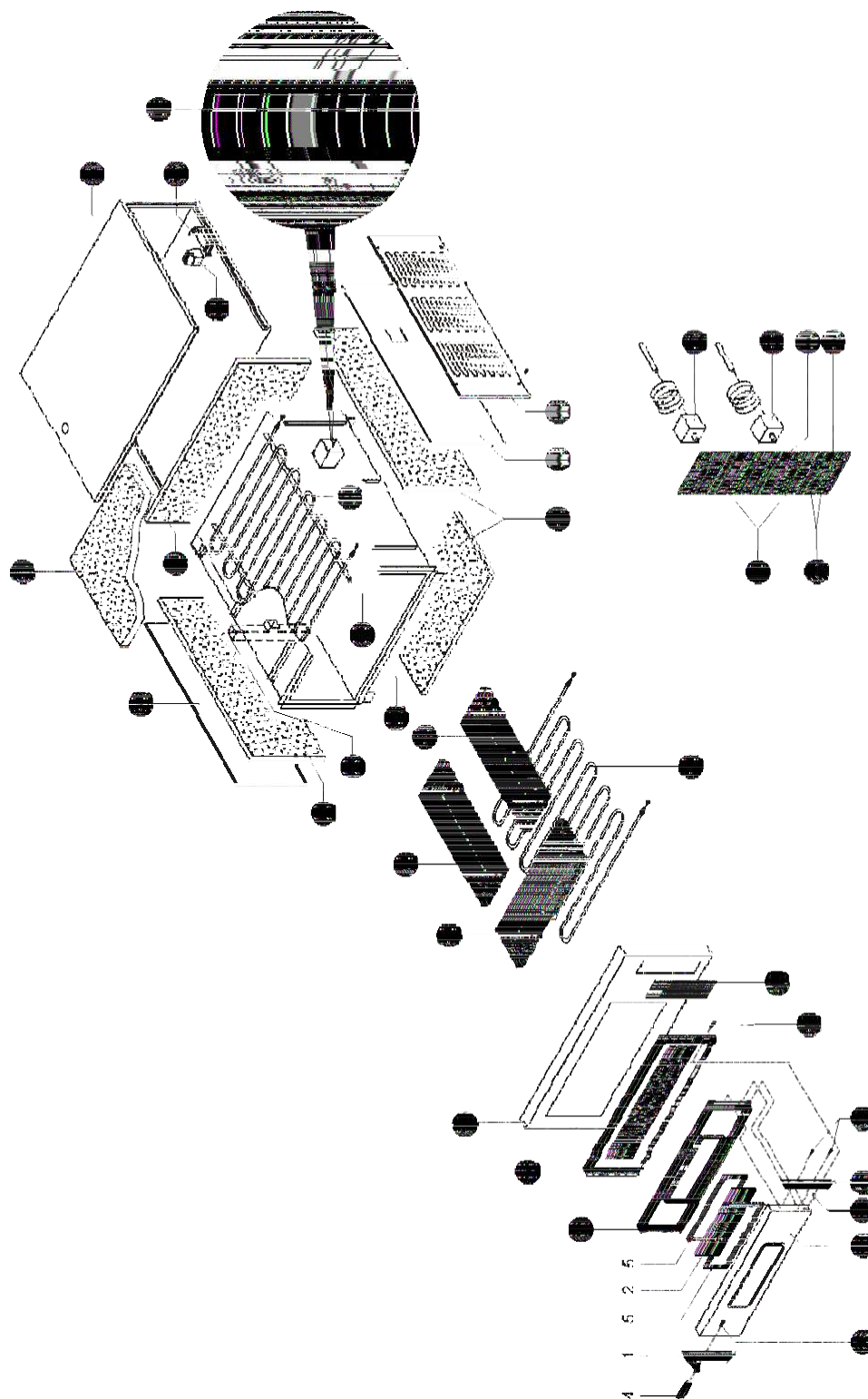




ЗАПАСНЫЕ ЧАСТИ		МОД. AML6X
№	Количество	Название
1	1	Левая скоба дверцы печи
2	1	Стекло дверцы
3	1	Правая скоба дверцы печи
4	1	Захват ручки из термопластикового материала
5	2	Прокладка для стекла дверцы
6	1	Рама дверцы
7	1	Фасад
8	3	Огнеупорный камень 359x718x17
9	1	Пароотводная труба
10	1	Пекарная камера
11	2	Круглый элемент, удерживающий резисторы
12	1	Левая панель
13	5	Термоизоляционный материал
14	1	Внешний корпус
15	1	Опора клеммной коробки
16	1	Клеммная коробка
17	1	Рондель
18	1	Стекло для подсветки камеры (с плоским креплением)
19	1	Лампа
20	1	Патрон лампы
21	1	Комплект освещения камеры
22	1	Панель управления
23	1	Выключатель освещения камеры
24	4	Винт крепления скобы дверцы
25	1	Правая панель с вентиляционными отверстиями
26	1	Панель из керамоволокна
27	6	Армированные резисторы 1500 Вт, 230 В
28	1	Внутренняя дверца
29	1	Внешняя дверца
30	2	Термостат
31	1	Термометр
32	2	Сигнальная лампочка работы резисторов
33	2	Ручка для регулировки терморегулятора



МОД. AML6X

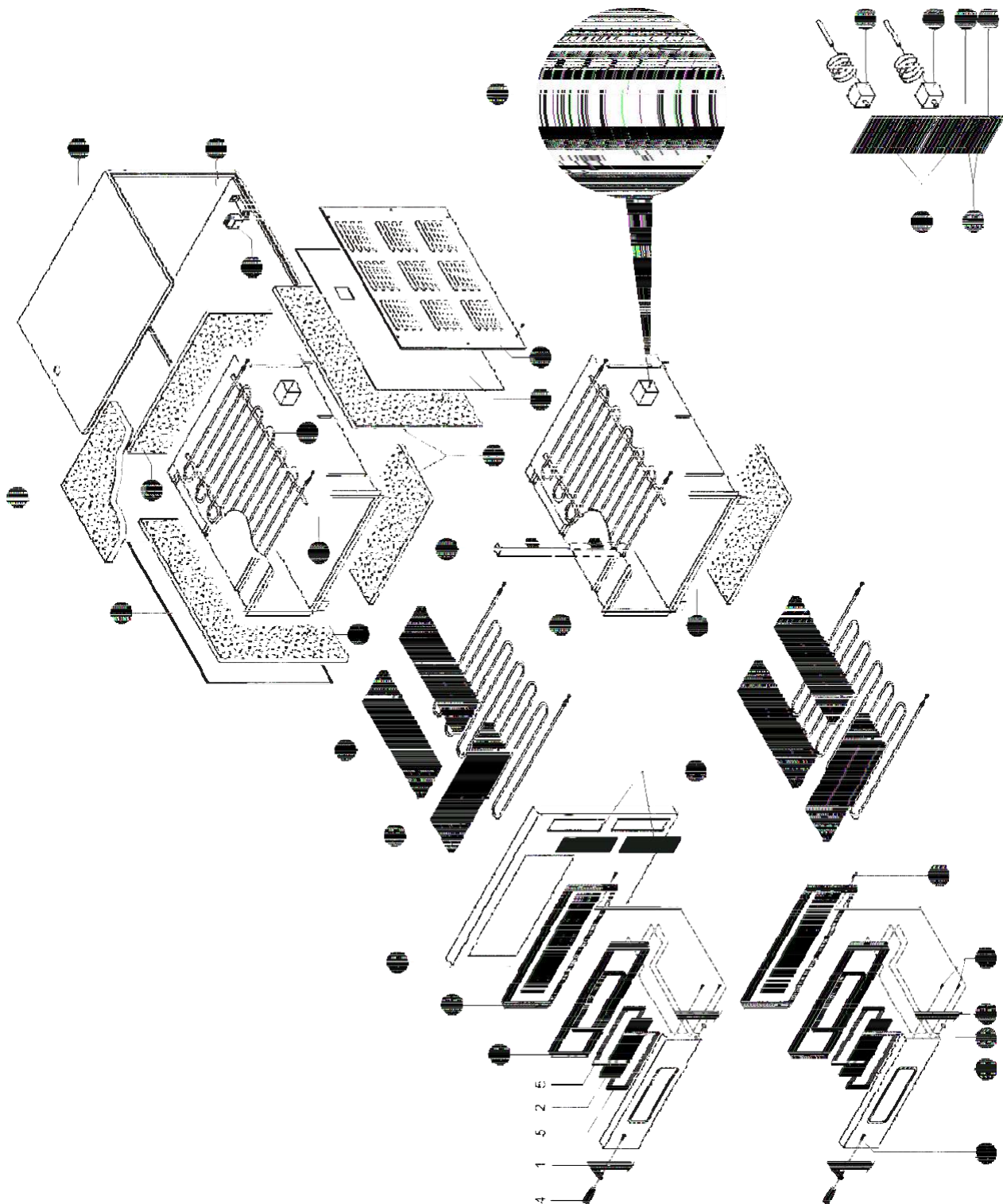




ЗАПАСНЫЕ ЧАСТИ		МОД. AML6X
№	Количество	Название
1	2	Левая скоба дверцы печи
2	2	Стекло дверцы
3	2	Правая скоба дверцы печи
4	2	Захват ручки из термопластикового материала
5	4	Прокладка для стекла дверцы
6	2	Рама дверцы
7	1	Фасад
8	6	Огнеупорный камень 359x718x17
9	1	Пароотводная труба
10	2	Пекарная камера
11	4	Круглый элемент, удерживающий резисторы
12	1	Левая панель
13	6	Термоизоляционный материал
14	1	Внешний корпус
15	2	Опора клеммной коробки
16	2	Клеммная коробка
17	2	Рондель
18	2	Стекло для подсветки камеры (с плоским креплением)
19	2	Лампа
20	2	Патрон лампы
21	2	Комплект освещения камеры
22	2	Панель управления
23	2	Выключатель освещения камеры
24	8	Винт крепления скобы дверцы
25	1	Правая панель с вентиляционными отверстиями
26	1	Панель из керамоволокна
27	12	Армированные резисторы 1500 Вт, 230 В
28	2	Внутренняя дверца
29	2	Внешняя дверца
30	4	Терморегулятор
31	2	Термометр
32	4	Сигнальная лампочка работы резисторов
33	4	Ручка для регулировки терморегулятора



МОД. AML66X





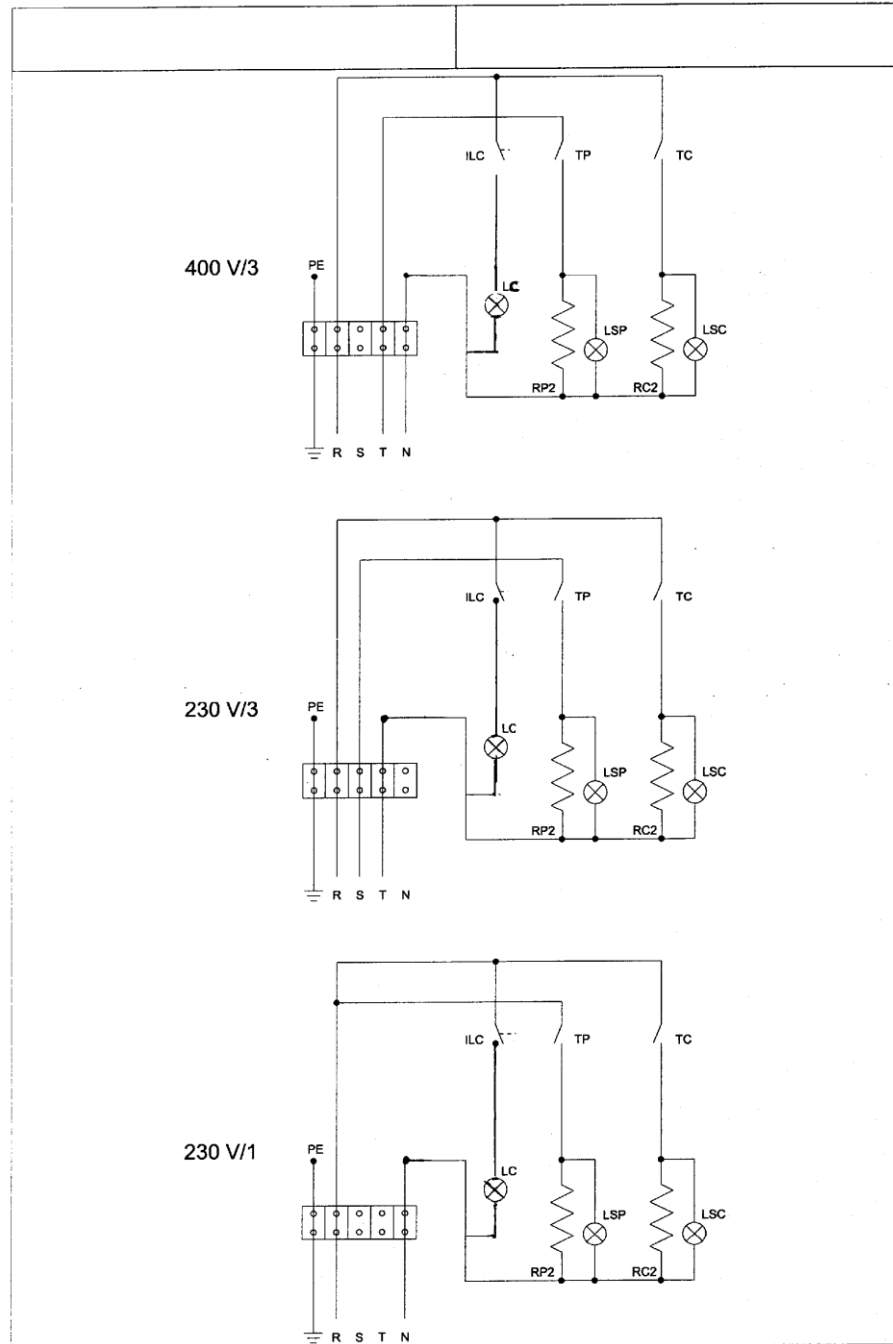
СХЕМЫ ПОДКЛЮЧЕНИЯ И СОСТАВЛЯЮЩИЕ ЧАСТИ

ОБОЗНАЧЕНИЕ	ОПИСАНИЕ
ILC	Выключатель освещения камеры
LC	Освещение камеры
TP	Нижний терморегулятор
TC	Верхний терморегулятор
LSP	Нижняя лампа
LSC	Верхняя лампа
RP	Нижний резистор
RC	Верхний резистор
PE	Эквипотенциальный ввод



СХЕМЫ ПОДКЛЮЧЕНИЯ 2

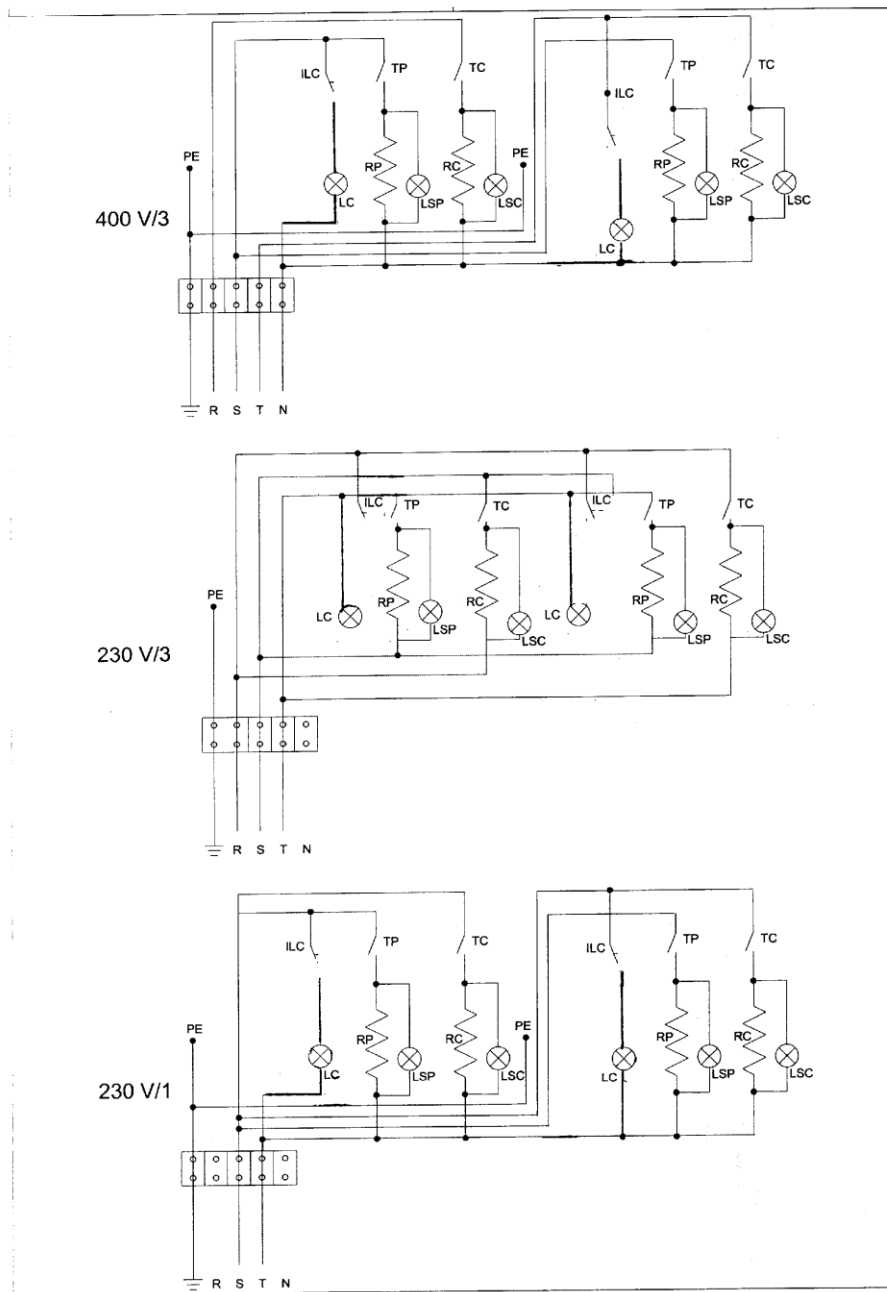
МОД. AML4X





СХЕМЫ ПОДКЛЮЧЕНИЯ

МОД. AML44X

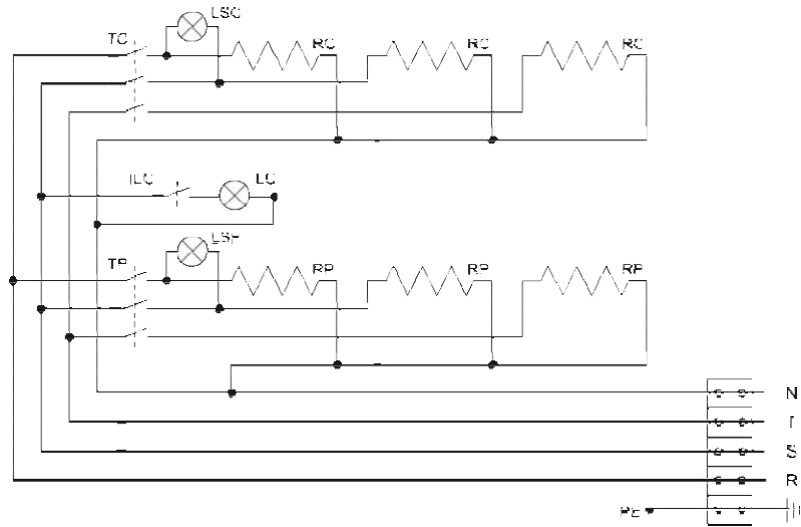




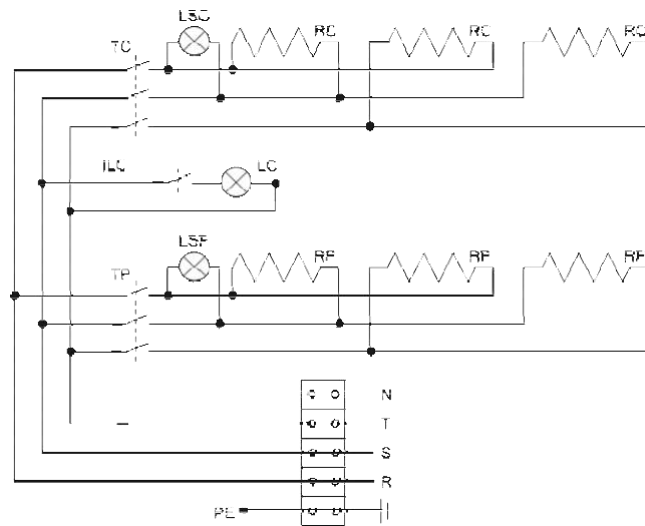
СХЕМЫ ПОДКЛЮЧЕНИЯ

МОД. AML6X

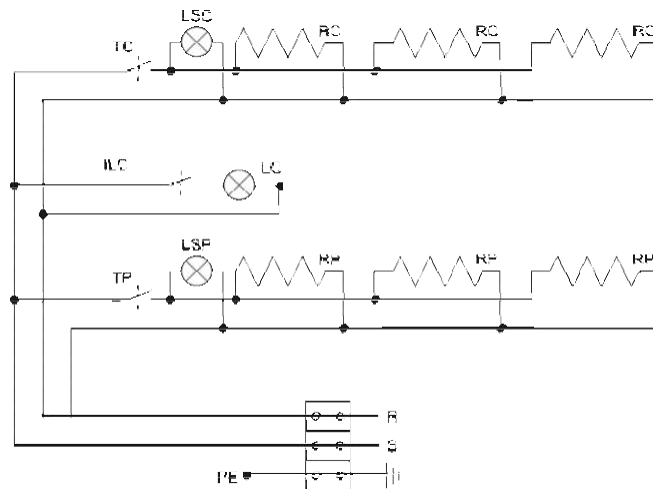
400 V/3



230 V/3



230 V/1

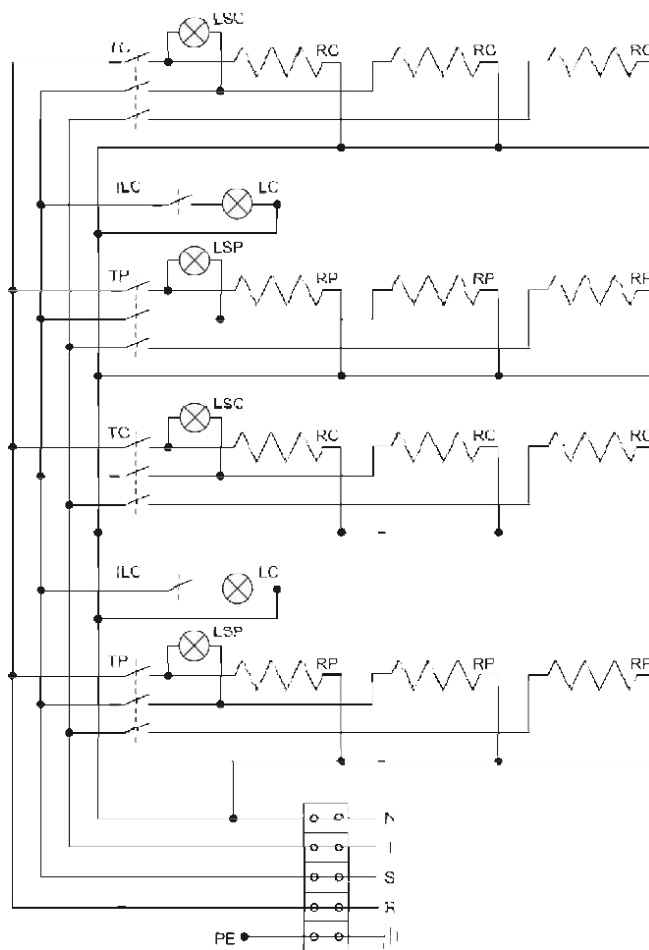




СХЕМЫ ПОДКЛЮЧЕНИЯ

МОД. AML66X

400 V/3

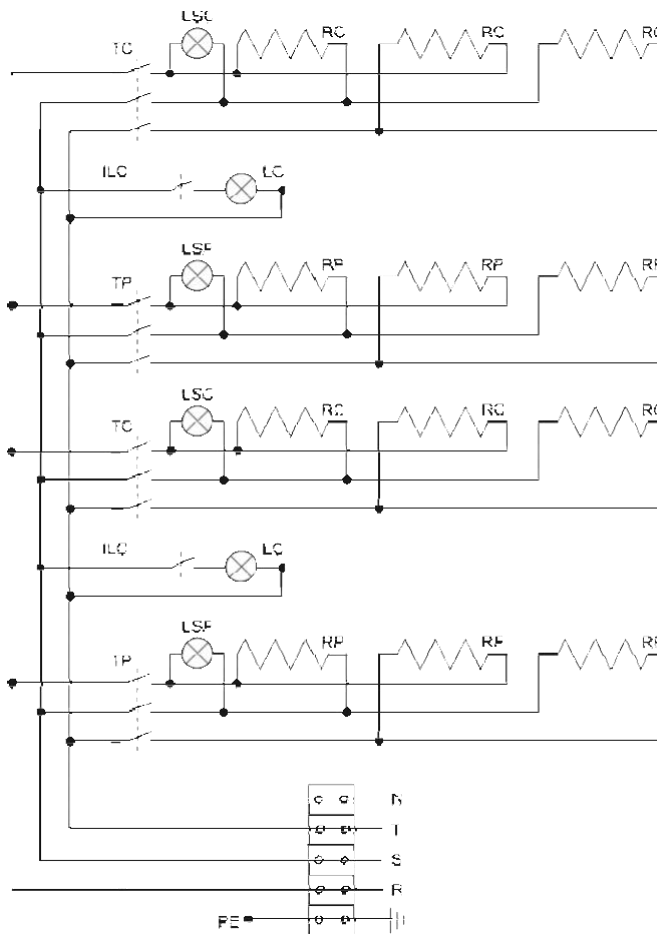




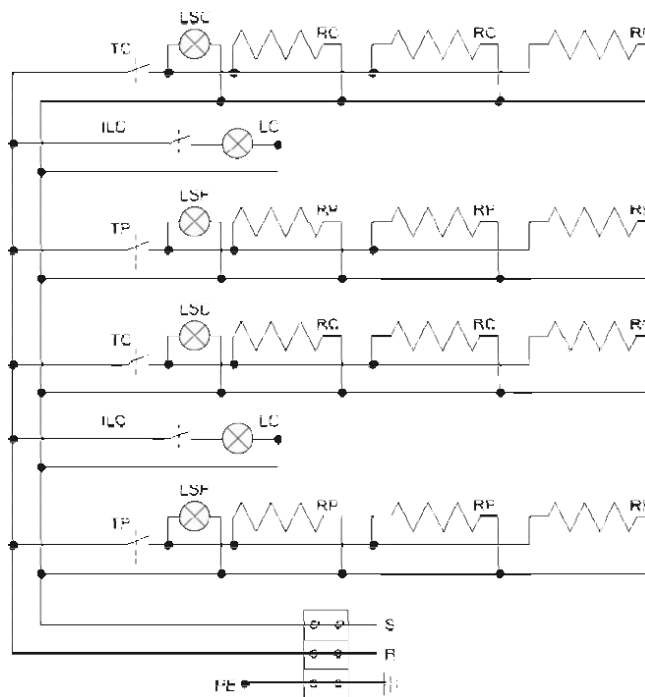
СХЕМЫ ПОДКЛЮЧЕНИЯ

МОД. AML66X

230 V/3



230 V/1





12.1- ЛИСТ С ИНСТРУКЦИЯМИ ПО ПОДЪЕМУ, НАНЕСЕННЫЙ НА УПАКОВКУ

Изготовлен из самоклеящегося листа формата А4 (210 x 297 мм) с ч/б печатью (водостойкий), нанесен снаружи на картонную упаковку (РИС. 8).

ISTRUZIONI PER IL SOLEVAIMENTO E LA MOVIMENTAZIONE DELL'IMBALLAGGIO PER LIFTING AND HANDLING INSTRUCTIONS FOR THE LIFTING AND MOVEMENT OF PACKAGING

INSTRUCCIONES PARA EL LEVANTAR Y EL MOVIMIENTO DE EMBALAJE ANWISUNGEN UND ZUM HANDLING

INSTRUCȚIUNILE DE ÎNDRĂCĂȘIRE ȘI DE MUTĂRI

PESO - WEIGHT
BESAMTGEWICHT
PESO - POIDS

Kg

ITALIANO

PRIMA DI ESEGUIRE IL SOLLEVAMENTO E LA MOVIMENTAZIONE DELL'IMBALLO, IL PERSONALE AMBITO DEVE OBBLIGATORIAMENTE LEGGERE E COMPRNDERE IN TUTTE LE PARTI LE SEGUENTI ISTRUZIONI. È OBBLIGATORIO ASSICURARSI CHE DURANTE LE OPERAZIONI, NEL RAGGIO D'AZIONE NON VI SIANO PERSONE, ANIMALI E/O COSA LA CUI INCOLUMITÀ ACCIDENTALMENTE POSSA ESSERE COMPROMESSA.

MOVIMENTAZIONE IMBALLO CON CARRELLO ELEVATORE

È OBBLIGATORIO CHE L'OPERATORE ADDETTO ALL'UTILIZZO DEL CARRELLO ELEVATORE SIA AUTORIZZATO ALLA CONDIZIONE DELLO STESSO. L'IMBALLO DEVE ESSERE MOVIMENTATO OBBLIGATORIAMENTE CON UN MULETTO DEDICATO ALL'IMPIEGO E ALLA PORTATA E CONFORME ALLE NORMATIVE VIGENTI. LE OPERAZIONI DI MOVIMENTAZIONE DEVONO ESSERE ESEGUITE CON LA MASSIMA ATTENZIONE, EVITANDO IMPULSI MANOVRE E ACCELERAZIONI. UNA VOLTA POSIZIONATO L'IMBALLO A TERRA SU UNA SUPERFICIE PIANA CHE NE ASSICURI LA STABILITÀ, PROCEDERE ALLO DESEMBALLO DELLA MACCHINA. È OBBLIGATORIO ATTENDERSI RIGOROSAMENTE ALLE INDICAZIONI RIPORTATE NELLE ISTRUZIONI PER L'USO E MANUTENZIONE (CAR4).

SOLLEVAMENTO DELLA MACCHINA CON GRU

È OBBLIGATORIO ATTENDERSI RIGOROSAMENTE ALLE INDICAZIONI RIPORTATE NELLE ISTRUZIONI PER L'USO E MANUTENZIONE (CAR4).

IL FABBRICANTE, DECLINA OGNI RESPONSABILITÀ PER EVENTUALI DANNI CAUSATI A PERSONE, ANIMALI O COSA DERIVANTI DA UNA NON OSSERVANZA DELLE ISTRUZIONI PER L'USO E MANUTENZIONE (CAR4).

ENGLISH

BEFORE PERFORMING THE LIFTING AND HANDLING OF THE PACKAGING, THE PERSONNEL IN CHARGE IS OBLIGED TO READ AND FULLY UNDERSTAND THE FOLLOWING INSTRUCTIONS. IT IS COMPULSORY TO MAKE SURE THAT DURING THE OPERATIONS, IN THE OPERATING AREA THERE ARE NO PERSONS, ANIMALS AND/OR THINGS WHOSE SAFETY COULD BE COMPROMISED.

HANDLING OF THE PACKAGING TO BE MADE WITH FORK LIFT

IT IS COMPULSORY FOR THE OPERATOR USING THE FORK LIFT TO BE AUTHORIZED TO DRIVE THE SAME. IT IS COMPULSORY FOR THE PACKAGING TO BE HANDLED WITH A SUITABLE FORK LIFT FOR USE AND CAPACITY AND COMPLYING WITH THE STANDARDS IN FORCE. THE HANDLING OPERATIONS MUST BE PERFORMED WITH MAXIMUM CARE, AVOIDING SUDDEN MANEUVERS AND ACCELERATIONS. ONCE LOCATED THE PACKAGING ON THE PLAIN SURFACE ENSURING THE STABILITY PROVIDED WITH THE MACHINE UNPACKING. IT IS COMPULSORY TO STRICTLY FOLLOW THE INSTRUCTIONS INDICATED IN THE "INSTRUCTION FOR USE AND MAINTENANCE (CAR4).

MACHINE LIFTING WITH CRANE

IT IS COMPULSORY TO STRICTLY FOLLOW THE INSTRUCTIONS INDICATED IN THE "INSTRUCTION FOR USE AND MAINTENANCE (CAR4).

THE MANUFACTURER HAS NO LIABILITY FOR ANY DAMAGE CAUSED TO PEOPLE, ANIMALS OR THINGS AND/OR THINGS DERIVATING OF THE NON OBEYANCE OF THE INSTRUCTIONS INDICATED IN THE "INSTRUCTION FOR USE AND MAINTENANCE (CAR4).

DEUTSCH

BEVOR DIE VERPACKUNG ANGEHOBEN UND BEWEGT WIRD, MUSS DAS BEFUGTE PERSONAL OBLIGATORISCH FOLGENDE ANWEISUNGEN LESEN UND VERSTEHEN. ES IST OBLIGATORISCH, SICH ZU VERSICHERN, DASS WÄHREND DER MONTAGE KEINE PERSONEN, TIERE UND / ODER DINGE IM ABLAUFBEREICH ANFESOND SIND. IHRE UNVERLETZLICHKEIT KÖNNTE ZUFALLIG BEFÄHRT WERDEN.

BEWEGUNG DER VERPACKUNG MIT HUBSTAPLER

ENNEWICKELT ES IST OBLIGATORISCH, DASS BEI DER VERWENDUNG DES HUBSTAPLERS ZULÄSSIGER PERSONEN, ZUR STEUERUNG DERSELBEN BEFUGT SEI. DIE VERPACKUNG MUSS OBLIGATORISCH MIT EINEM ZU DIESEM BEZUGEN UND ZU DIESEN TRAGFÄHIGKEIT SICH ERHEBENDEN HUBSTAPLER BEWEGT WERDEN. DER HUBSTAPLER MUSS WIRKSAMKEITSSICHER SEIN. DIE BEWEGUNGSOPERATIONEN MÜSSEN MIT DER NÖCHSTEN VORSICHT DURCHFÜHRT WERDEN, INDEM SCHROFFE BEWEGUNGEN UND BESCHLEUNIGUNGEN VERMEIDEN WERDEN. NACHDEM SICH AUF EINER FLACHEN OBERFLÄCHE BEFINDEN DIE VERPACKUNG AUF EINER FLACHEN EBENE LIEGT, DIE IHRE STABILITÄT SICH ERHEBEND, DIE MASCHINE. ES IST OBLIGATORISCH, DIE ANWEISUNGEN IN DER NUTZUNGS- UND WARTUNGSANLEITUNG ZU BEFOLGEN (CAR4).

ANHEBUNG DER MASCHINE MITTELS KRAN

ES IST OBLIGATORISCH, DIE ANWEISUNGEN IN DER NUTZUNGS- UND WARTUNGSANLEITUNG ZU BEFOLGEN (CAR4).

DIE MASCHINE DARF NUR NACH DEM ANHANGEN DIESER BETRIEBSANLEITUNG VERWENDET WERDEN. EINE ANDERE VERWENDUNG GILT ALS NICHT BESTIMMT (SICHERHEIT) UND KANN ZU PERSONEN-, TIERE- ODER SACHSCHÄDEN FÜHREN, FÜR DIE DER HERSTELLER ALLE VERANTWORTUNG ANNEHMT.

ESPAÑOL

ANTES DE REALIZAR EL LEVANTAMIENTO Y EL MOVIMIENTO DEL EMBALAJE, EL PERSONAL ENCARGADO DEBE OBLIGATORIAMENTE LEER Y ENTENDER EN TODAS SUS PARTES LAS SIGUIENTES INSTRUCCIONES. ES OBLIGATORIO ASEGURARSE QUE DURANTE LAS OPERACIONES, EN EL RAYO DE ACCIÓN NO HAYAN PERSONAS, ANIMALES Y/O COSAS CUYA INTEGRIDAD ACCIDENTALMENTE PUEDA SER COMPROMETIDA.

MOVIMIENTO EMBALAJE CON CARRO ELEVADOR

ES OBLIGATORIO QUE EL OPERADOR ENCARGADO DEL EMPLEO DEL CARRO ELEVADOR SEA AUTORIZADO A CONDUCIR EL MISMO. EL EMBALAJE DEBE SER MOVIDO EN MOVIMIENTO OBLIGATORIAMENTE CON UN CARRO ADECUADO AL EMPLEO Y CAPACIDAD Y CONFORME A LAS NORMAS EN VIGOR. LAS OPERACIONES DE MOVIMIENTO DEBEN SER REALIZADAS CON EL MÁXIMO CUIDADO, EVITANDO IMPULSIVAS MANIOBRAS Y ACCELERACIONES. UNA VEZ POSICIONADO EL EMBALAJE EN EL PISO EN UNA SUPERFICIE LLANA QUE ASEGURE SU ESTABILIDAD, PROCEDER AL DESEMBALAJE DE LA MÁQUINA. ES OBLIGATORIO SEGUIR CUIDADOSAMENTE LAS INDICACIONES DE LAS "INSTRUCCIONES PARA EL EMPLEO Y MANTENIMIENTO" (CAR4).

LEVANTAMIENTO DE LA MÁQUINA CON GRUA

ES OBLIGATORIO SEGUIR CUIDADOSAMENTE LAS INDICACIONES DE LAS "INSTRUCCIONES PARA EL EMPLEO Y MANTENIMIENTO" (CAR4).

EL FABRICANTE SE LIBERA DE TODA RESPONSABILIDAD POR EVENTUALES DAÑOS CAUSADOS A PERSONAS, ANIMALES O COSAS DERIVANTES DE LA NO OBEYANCIA DE LAS INSTRUCCIONES INDICADAS EN ESTA HOJA Y EN LAS INSTRUCCIONES PARA EL EMPLEO.

FRANCAIS

AVANT DE RÉALISER LE LEVÉE ET LE MOVEMENT DE L'EMBALLAGE, LE PERSONNEL PRÉPOSÉ DOIT OBLIGATOIREMENT LIRE ET COMPRÉHENDRE LES INSTRUCTIONS SUIVANTES. IL EST OBLIGATOIRE DE S'ASSURER QUE PENDANT LES OPÉRATIONS, DANS LE RAYON D'ACTION IL N'Y A PAS DE PERSONNES, ANIMAUX ET/OU CHOSSES DONT L'INTEGRITÉ PEUT ÊTRE COMPROMISE.

MOVÈMENT DE L'EMBALLAGE AVEC CHARIOT ELEVATEUR

IL EST OBLIGATOIRE POUR L'OPÉRATEUR DU CHARIOT ELEVATEUR D'ÊTRE AUTORISÉ À LA CONDUITE DU MÊME. L'EMBALLAGE DOIT ÊTRE MIS EN MOVÈMENT OBLIGATOIREMENT PAR UN CHARIOT ELEVATEUR APPROPRIÉ POUR L'EMPLOI ET LA CAPACITÉ ET CONFORMÉ AUX NORMES EN VIGUEUR. LES OPÉRATIONS DE MOVÈMENT DOIVENT ÊTRE RÉALISÉES AVEC LE MAXIMUM D'ATTENTION, EN ÉVITANT DE S'OPÉRER MANŒUVRES ET ACCELERATIONS. UNE FOIS POSITIONNÉ L'EMBALLAGE À TERRE SUR UNE SURFACE PLANE QUI ASSURE SA STABILITÉ, IL FAUT PASSER AU DÉMONTAGE DE LA MACHINE.

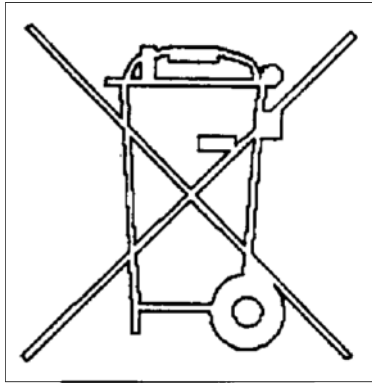
IL EST STRICTEMENT OBLIGATOIRE DE SUIVRE LES INDICATIONS DES "INSTRUCTIONS POUR L'EMPLOI ET L'ENTRETIEN" (CAR4).

LEVAGE DE LA MACHINE AVEC GRUE

IL EST STRICTEMENT OBLIGATOIRE DE SUIVRE LES INDICATIONS DES "INSTRUCTIONS POUR L'EMPLOI ET L'ENTRETIEN" (CAR4).

LE FABRICANT EST LIBRE DE TOUTE RESPONSABILITÉ POUR TOUT DOMMAGE CAUSÉ À PERSONNES, ANIMAUX OU CHOSSES DÉRIVANT DE LA NON OBEYSSANCE DES INSTRUCTIONS INDICÉES DANS CETTE FEUILLE ET DANS LES INSTRUCTIONS POUR L'EMPLOI ET L'ENTRETIEN (CAR4).

РИС. 8 (ЛИСТ С ИНСТРУКЦИЯМИ ПО ПОДЪЕМУ, НАНЕСЕННЫЙ НА УПАКОВКУ)



ИНФОРМАЦИОННОЕ СООБЩЕНИЕ ДЛЯ КЛИЕНТОВ

В соответствии со Статьей 13 Законодательного декрета от 25 июля 2005 г. № 151 «Директивы по производительности 2002/95/CE, 2002/96/CE и 2003/108/CE, касающиеся ограничения использования опасных веществ в электронном и электрическом оборудовании, а также утилизации отходов».

Знак в виде перечеркнутого мусорного ведра, нанесенный на оборудование или его упаковку, указывает на то, что изделие по окончании срока его эксплуатации должно быть утилизировано отдельно от других отходов.

Дифференцированный сбор данного оборудования в конце срока его эксплуатации организуется и управляется производителем. Клиент, который хочет самостоятельно утилизировать данное оборудование, должен будет связаться с производителем и следовать требованиям принятой им системы, чтобы обеспечить отдельный сбор оборудования в конце его срока эксплуатации.

Такой дифференцированный сбор для последовательной передачи списанного оборудования для его рециклинга, обработки и утилизации с учетом требований охраны окружающей среды способствует предотвращению возможного негативного воздействия на атмосферу и здоровье человека, а также обеспечивает возможность повторного использования и/или рециклинга материалов, из которых изготовлено оборудование.

Незаконная утилизация изделия владельцем влечет за собой применение административных мер, предусмотренных действующими нормативными актами.