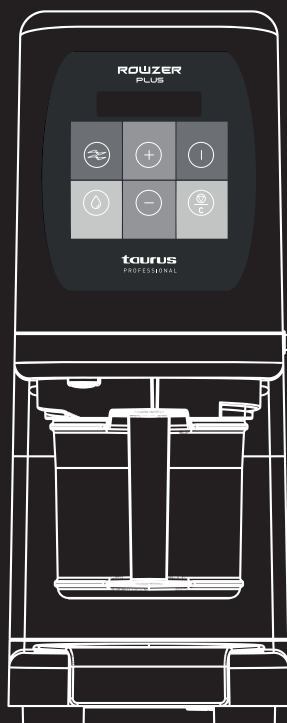
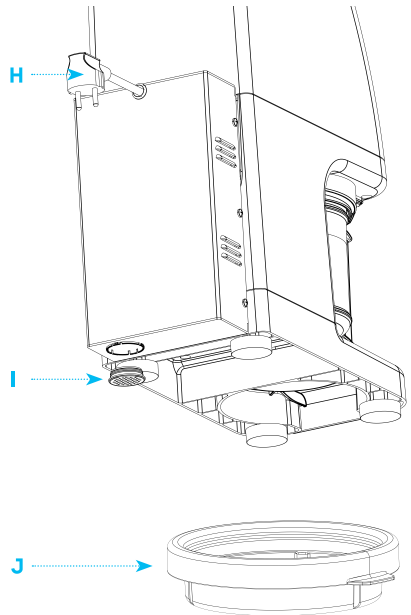
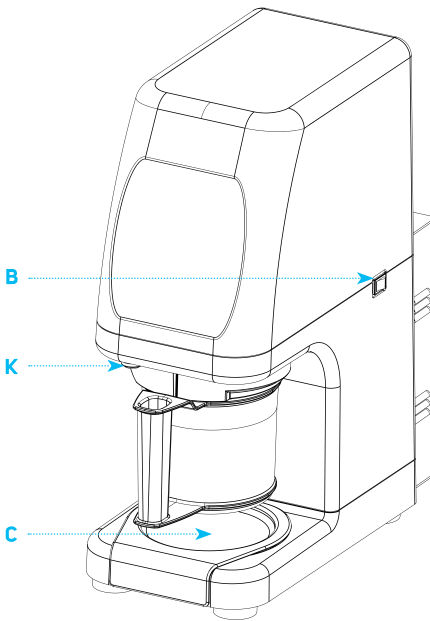
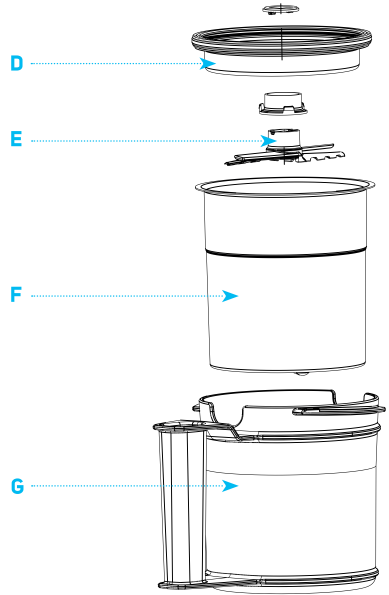
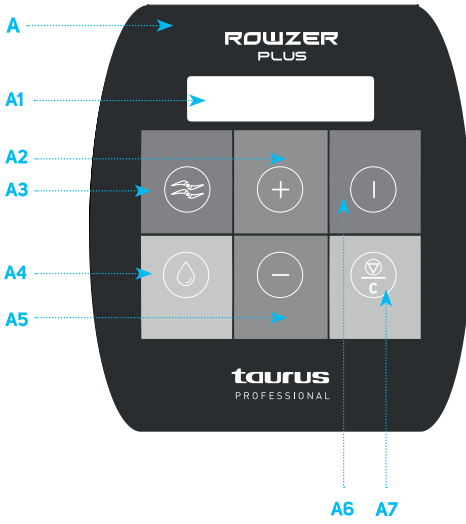


# ROWZER PLUS



EMULSIONADOR Y PROCESADOR DE ALIMENTOS CONGELADOS  
FROZEN FOOD LIQUIDISER AND PROCESSOR

**taurus**  
PROFESSIONAL



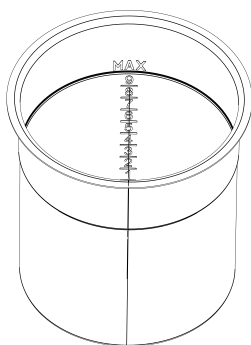


fig. 1

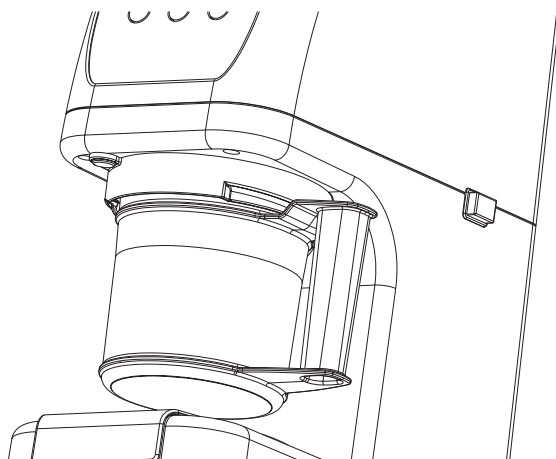


fig. 2

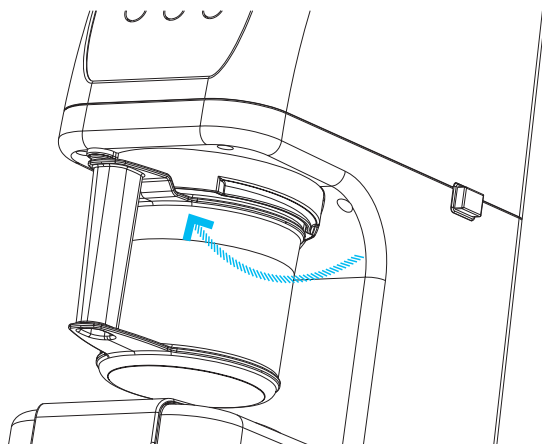


fig. 3

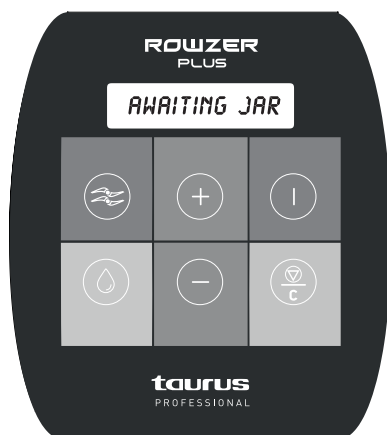


fig. 4

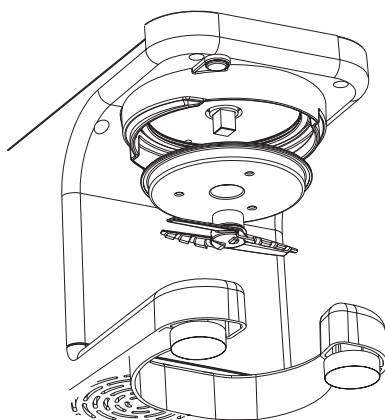


fig. 5

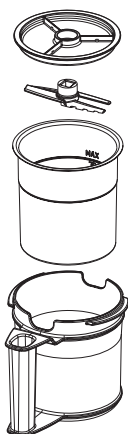


fig. 6

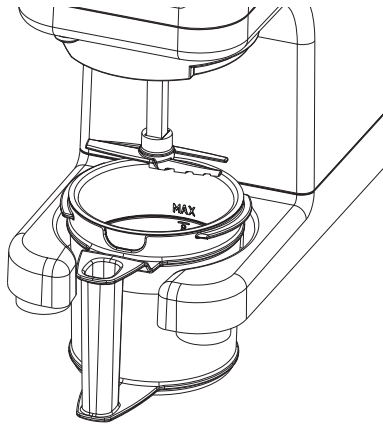


fig. 7

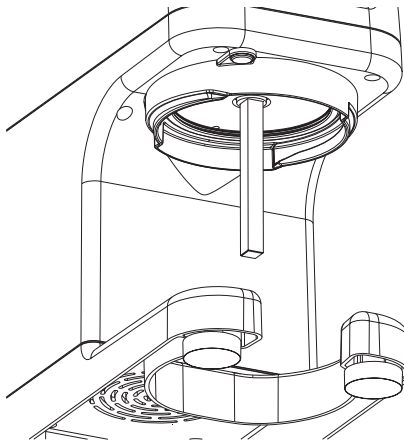


fig. 8

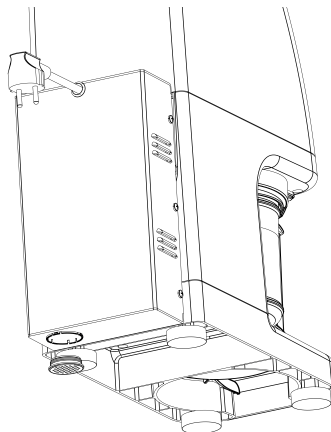


fig. 9

## ROWZER PLUS

### Emulsionador y procesador de alimentos congelados

Distinguido cliente,

Le agradecemos que se haya decidido por la compra de un producto de la marca Taurus Professional.

Su tecnología, diseño y funcionalidad, junto con el hecho de superar las más estrictas normas de calidad le comportarán total satisfacción durante mucho tiempo. Leer atentamente este folleto de instrucciones antes de poner el aparato en marcha y guardarlo para posteriores consultas. La no observación y cumplimiento de estas instrucciones pueden comportar como resultado un accidente.

## CONSEJOS Y ADVERTENCIAS DE SEGURIDAD

- Este aparato está para ser usado por clientes en entornos de hostelería de tipo alojamiento y desayuno, hoteles, moteles y otros entornos de tipo residencial, tampoco en casas rurales, zonas de cocina reservadas para el personal en tiendas, oficinas y otros entornos de trabajo.
- Este aparato está pensado únicamente para un uso profesional o industrial, no para un uso doméstico.
- Antes del primer uso, limpiar todas las partes del producto que puedan estar en contacto con alimentos, procediendo tal como se indica en el apartado de limpieza.
- Este aparato pueden utilizarlo niños con edad de 8 años y superior y personas con capacidades físicas, sensoriales o mentales reducidas o falta de experiencia y conocimiento, si se les ha dado la supervisión o formación apropiadas respecto al uso del aparato de una manera segura y comprenden los peligros que implica.
- Este aparato no es un juguete. Los niños deben estar bajo vigilancia para asegurar que no jueguen con el

aparato.

- La limpieza y el mantenimiento a realizar por el usuario no deben realizarlos los niños sin supervisión.
- Si la conexión red está dañada, debe ser substituida, llamar al teléfono de atención al cliente indicado en la hoja de garantía. Con el fin de evitar un peligro, no intente desmontarlo o repararlo por sí mismo.
- Antes de conectar el aparato a la red, verificar que el voltaje indicado en la placa de características coincide con el voltaje de red.
- Conectar el aparato a una base de toma de corriente provista de toma de tierra y que soporte como mínimo 10 amperios.
- La clavija del aparato debe coincidir con la base eléctrica de la toma de corriente. Nunca modificar la clavija. No usar adaptadores de clavija.
- No forzar el cable eléctrico de conexión. Nunca usar el cable eléctrico para levantar, transportar o desenchufar el aparato.
- No dejar que el cable eléctrico de conexión quede atrapado o arrugado.
- Verificar el estado del cable eléctrico de conexión. Los cables dañados o enredados aumentan el riesgo de choque eléctrico.
- Es recomendable como protección adicional en la instalación eléctrica que alimenta el aparato, el disponer de un dispositivo de corriente diferencial con una sensibilidad máxima de 30mA. Pregunte a un instalador competente para que le aconseje.
- No tocar la clavija de conexión con las manos mojadas.
- No utilizar el aparato con el cable eléctrico o la clavija dañada.
- Si alguna de las envolventes del aparato se rompe, desconectar inmediatamente el aparato de la red para evitar la posibilidad de sufrir un choque eléctrico.
- No utilizar el aparato si ha caído, si hay señales visibles de daños, o si existe fuga.
- No colocar el aparato sobre superficies calientes tales como placas de cocción, quemadores de gas, hornos o similares.
- Situar el aparato sobre una superficie horizontal, plana y estable, que soporte su peso.
- No utilizar ni guardar el aparato a la intemperie.
- No exponer el aparato a la lluvia o condiciones de humedad. El agua que entre en el aparato aumentará el riesgo de choque eléctrico.
- No tocar las partes móviles del aparato en marcha.
- No usar el aparato en presencia de atmósferas

inflamables de mezcla de anestesia y aire, o de oxígeno o de óxido nítrico.

- **ADVERTENCIA:** A fin de evitar un sobrecalentamiento, no cubrir el aparato.
- Evitar que tanto la entrada como la salida de aire queden total o parcialmente tapadas por muebles, cortinajes, ropas, etc..., existiría riesgo de incendio.
- Usar guantes aptos para soportar bajas temperaturas, si es preciso.
- Antes de utilizar el aparato asegúrese que la cuchilla/s estén bien fijadas al aparato.

## UTILIZACIÓN Y CUIDADOS

- Antes de cada uso, desenrollar completamente el cable de alimentación del aparato.
- No usar el aparato si los accesorios o consumibles no están debidamente acoplados.
- No usar el aparato si los accesorios o consumibles acoplados a él presentan defectos. Proceda a sustituirlos inmediatamente.
- No utilizar el aparato con la jarra vacía.
- No usar el aparato si su dispositivo de puesta en marcha/paro no funciona.
- No mover o desplazar el aparato mientras esté en funcionamiento.
- No utilizar el aparato inclinado, ni darle la vuelta.
- No forzar la capacidad de trabajo del aparato.
- Respetar la indicación de nivel MAX. (Fig.1).
- Asegurar que la superficie del helado a procesar sea lo más plana posible para no dañar la cuchilla.
- Desenchufar el aparato de la red cuando no se use y antes de realizar cualquier operación de limpieza, ajuste, carga o cambio de accesorios.
- Guardar este aparato fuera del alcance de los niños y/o personas con capacidades físicas, sensoriales o mentales reducidas o falta de experiencia y conocimiento
- No guardar el aparato en lugares donde la temperatura ambiente pueda ser inferior a 2°C.
- No exponer el aparato a temperaturas extremas o a fuerte magnetismo.
- Mantener el aparato en buen estado. Compruebe que las partes móviles no estén desalineadas o trabadas, que no haya piezas rotas u otras condiciones que puedan afectar al buen funcionamiento del aparato.
- Verificar que las rejillas de ventilación del aparato no queden obstruidas por polvo, suciedad u otros objetos.
- Mantener las herramientas de corte afiladas y limpias.
- No forzar la apertura, asegúrese de que el aparato esté completamente despresurizado antes de proceder a su apertura.
- Prestar especial atención durante las operaciones de montaje, desmontaje de las cuchillas, ya que están afiladas y existe riesgo de corte.

- Usar este aparato, sus accesorios y herramientas de acuerdo con estas instrucciones, teniendo en cuenta las condiciones de trabajo y el trabajo a realizar. Usar el aparato para operaciones diferentes a las previstas podría causar una situación de peligro.

## SERVICIO

- Cerciorarse que el servicio de mantenimiento del aparato sea realizado por personal especializado, y que caso de precisar consumibles/recambios, éstos sean originales.
- Toda utilización inadecuada, o en desacuerdo con las instrucciones de uso, puede comportar peligro, anulando la garantía y la responsabilidad del fabricante.

## DESCRIPCIÓN

### A Panel de control

- A1** Pantalla
- A2** “+”
- A3** Doble procesado
- A4** Limpieza
- A5** “-”
- A6** Inicio
- A7** Parar/Borrar

### B Interruptor marcha/paro

### C Bandeja recogegotas

### D Tapa jarra

### E Cuchilla

### F Vaso

### G Jarra

### H Cable conexión

### I Filtro

### J Tapa Vaso

### K Botón descompresión

## INSTALACIÓN

- Asegurarse de retirar todo material de embalaje del interior del aparato.
- No retirar las patas del aparato.
- Respetar las disposiciones legales referentes a distancias de seguridad con otros elementos tales como tuberías, conducciones eléctricas, etc.
- No cubrir ni obstruir ninguna de las aberturas del aparato.
- La clavija debe ser fácilmente accesible para poder desconectarla en caso de emergencia.
- Para una mayor eficiencia el aparato debe situarse en una ubicación donde la temperatura ambiente se encuentre entre 12 y 32°C.
- El aparato debe funcionar con sus pies base acoplados.

## MODO DE EMPLEO

### NOTAS PREVIAS AL USO

- Retire el film protector del aparato.
- Asegúrese de que ha retirado todo el material de embalaje del producto.
- Antes de usar el producto por primera vez, limpie las partes en contacto con alimentos tal como se describe en el apartado de Limpieza.
- Trabajar el alimento que desee procesar.
- Llenar el vaso (F) respetando el nivel MAX. (Fig.1).
- Congelar el vaso con el alimento -20°C y -22°C.

### SELECCIÓN DEL IDIOMA

- Colocar la jarra en el aparato con el asa quedando a la derecha del usuario. (Fig.2).
- Acoplar la jarra girando la 90° en sentido horario, al llegar a la posición correcta se oyen 2 “clics”. (Fig.3).
- En la pantalla aparecerá el mensaje “Introduzca DOSIS: 0”
- Pulsar a la vez los botones “+” y “-“ aparecerá en la pantalla el mensaje “Idioma” con las teclas “+” y “-“ se pueden seleccionar los 9 idiomas disponibles y se confirma pulsando el botón “INICIO” (A6).

### USO

- Desenrollar completamente el cable antes de enchufar.
- Enchufar el aparato a la red eléctrica.
- Poner el aparato en marcha, accionando el interruptor marcha/paro.
- En la pantalla (A1) aparecerá el mensaje “Esperando JARRA” (Fig.4), por razones de seguridad el aparato no funciona sin la jarra colocada.
- Colocar la cuchilla (E) en el eje de la tapa (D), asegurándose que se sujeta correctamente. (Fig.5).
- Poner el vaso (F) dentro de la jarra (G)
- Colocar la jarra en el aparato con el asa quedando a la derecha del usuario (Fig.2).
- Acoplar la jarra girando la 90° en sentido horario, al llegar a la posición correcta se oyen 2 “clics” (Fig.3).
- En la pantalla aparecerá el mensaje “Introduzca DOSIS: 0”.
- Selección de la dosis que desea procesar, entre 1 y 10, utilizando los botones “+” para aumentar la dosis y el botón “-“ para disminuir.
- El botón “PARAR / BORRAR” pone el contador a 0.
- Pulsar el botón “INICIO” para iniciar el procesado.
- En la pantalla aparecerán las dosis solicitadas, las procesadas y una flecha indicando si el aparato se encuentra subiendo o bajando.
- Al finalizar el proceso se oirá una señal acústica y la pantalla se iluminará de color verde indicando

las dosis que se han procesado y las que restan sin procesar en el vaso.

- Si al pulsar el botón “INICIO” no se ha seleccionado la dosis, el aparato procesará automáticamente 10 dosis.
- En algunas elaboraciones puede quedar presión en la Jarra (G), presionar siempre el pulsador de descompresión (K) para facilitar la extracción de la Jarra (G).
- Cuando se procesa un vaso con exceso de helado, el aparato detectará que el recipiente se encuentra lleno en exceso, procesando únicamente hasta el nivel correcto de llenado y volverá al estado inicial. En la pantalla aparecerá el mensaje “ERROR recipiente muy lleno”. El mensaje desaparecerá cuando el vaso sea retirado. Retire el vaso y extraiga el excedente de helado para poder continuar procesando dosis con seguridad.
- En el caso de detectar un ruido anómalo durante el funcionamiento del aparato, pare la misma y proceda a verificar que los accesorios y la cuchilla se encuentren debidamente acoplados y el vaso no tiene abolladuras. En caso de persistir el ruido contactar con el servicio de asistencia técnica.

### FUNCIÓN DOBLE PROCESADO

- La función doble procesado permite realizar un segundo paso de las cuchillas por el helado procesado, con el fin de conseguir texturas óptimas en helados muy fríos o con ingredientes con alto contenido en agua, para ello pulsar el botón correspondiente a esta función (A3).
- En la pantalla aparecerá el mensaje “2P” al lado de las dosis seleccionadas. El aparato realizará esta función a las dosis seleccionadas cuando se haya pulsado el botón “INICIO”.

### FUNCIÓN CANCELAR

- La función cancelar permite interrumpir el funcionamiento del aparato, para ello pulsar el botón correspondiente a esta función (A7).
- En la pantalla aparecerá el mensaje “Iniciando” el aparato volverá a su posición inicial, y en la pantalla aparecerá el mensaje “Introduzca Dosis: 0” cuando el aparato esté listo para volver a procesar.
- Es aconsejable cuando el aparato haya llegado al inicio comprobar que la cuchilla siga bien sujeta, antes de realizar un nuevo procesado.

### UNA VEZ FINALIZADO EL USO DEL APARATO

- Parar el aparato, accionando el interruptor marcha/paro.
- Desenchufar el aparato de la red eléctrica.
- Limpiar el aparato.



## INSTRUCCIONES Y RECOMENDACIONES DE USO. LEER ATENTAMENTE.

TEMA	EXPLICACIÓN	QUÉ HACER / QUÉ NO HACER
<b>Llenado del vaso de helado</b>	<p>El helado se expande al ser procesado bajo presión.</p> <p>En caso de un sobrellenado del vaso de helado, el alimento puede llegar a entrar en el aparato dañando sus rodamientos.</p> <p>Un sobrellenado del vaso de helado puede deformar el vaso.</p>	<p><b>Que hacer:</b></p> <ul style="list-style-type: none"> <li>- Llenar el vaso de helado sólo hasta el nivel máximo marcado.</li> <li>- Antes de la congelación del alimento, comprobar que la tapa del vaso se coloca fácilmente sin presionar el alimento.</li> </ul> <p><b>Que no hacer:</b></p> <ul style="list-style-type: none"> <li>- Respetar el nivel de máximo marcado. En el caso de procesar por error un vaso sobrellenado:</li> <li>- Después del procesado realizar una limpieza del aparato realizando la función limpieza eliminando todos los restos de alimento del aparato</li> </ul>
<b>Sobreemulsión de ciertos ingredientes</b>	<p>Ciertos ingredientes con alto contenido en proteínas, grasas, emulsionantes naturales, lecitina, huevo y derivados tienden a emulsionar abundantemente. Llenando el contenedor al nivel máximo puede llegar a sobre-emulsionar causando problemas de contaminación en el interior del equipo y abundante residuo y suciedad posterior.</p>	<p><b>Que hacer:</b></p> <ul style="list-style-type: none"> <li>- Recomendamos adaptar las cantidades de la receta reduciendo las medidas habituales hasta niveles donde la emulsión sea la justa y no se produzca sobre-emulsión.</li> <li>- Antes de la congelación del alimento, comprobar que la tapa del vaso se coloca fácilmente sin presionar el alimento.</li> <li>- Si el ingrediente ya está congelado: recomendamos procesar una o varias dosis, y rebajar el nivel quitando helado manualmente hasta un nivel adecuado.</li> </ul>
<b>Antes de congelar el alimento</b>	<p>Una superficie que no sea plana o distribución irregular del helado puede dañar la cuchilla.</p>	<p><b>Que hacer:</b></p> <ul style="list-style-type: none"> <li>- Aplanar la superficie a congelar y asegurar que la tapa se coloca fácilmente y sin presionar el alimento.</li> <li>- Mantener los vasos secos exteriormente para evitar la generación de escarcha alrededor del vaso.</li> <li>- Al tapar el vaso de helado comprobar que no hayan quedado restos de alimento o agua entre la tapa y el vaso, esto dificultaría su extracción después del congelado.</li> </ul> <p><b>Que no hacer:</b></p> <ul style="list-style-type: none"> <li>- Recongelar un helado previamente procesado sin aplanarlo</li> </ul>
<b>Congelación superior a 24h</b>	<p>El contenido a procesar tiene que estar sólido en su totalidad.</p> <p>Helados que han quedado blandos en el centro provocan que el motor no pueda funcionar correctamente afectando a la calidad de la textura.</p>	<p><b>Que hacer:</b></p> <ul style="list-style-type: none"> <li>- Congelación del alimento al menos de 24 horas en un congelador estándar de 4 estrellas.</li> <li>- Congelar el alimento entre -20°C y -22 °C para obtener una correcta calidad de la textura.</li> </ul> <p><b>Que no hacer:</b></p> <ul style="list-style-type: none"> <li>- Procesar helados que no han sido completamente congelados.</li> <li>- Procesar helados que no tengan -20°C. La calidad que se obtenga puede ser demasiado blanda</li> </ul>
<b>Colocación de la cuchilla y la tapa jarra</b>	<p>Una incorrecta colocación de la cuchilla puede provocar que se caiga la misma durante el proceso. En caso de ocurrir se oír un fuerte ruido.</p> <p>No colocar la tapa puede contaminar el equipo con alimento.</p>	<p><b>Que hacer:</b></p> <ul style="list-style-type: none"> <li>- Colocar correctamente la cuchilla y la tapa jarra.</li> <li>- Comprobar que la cuchilla esté bien sujeta.</li> <li>- Atender al aparato durante los primeros instantes una vez puesto en marcha, para detectar algún ruido fuerte.</li> </ul> <p><b>Que no hacer:</b></p> <ul style="list-style-type: none"> <li>- No poner nunca en marcha el aparato si la cuchilla y la tapa jarra no están bien colocadas y bien sujetas.</li> </ul>

TEMA	EXPLICACIÓN	QUÉ HACER / QUÉ NO HACER
<b>Limpieza del aparato</b>	<p>La limpieza del aparato es sencilla y conlleva poca dedicación.</p> <p>El aparato incorpora una función limpieza para facilitar una completa limpieza del aparato.</p>	<p><b>Que hacer:</b></p> <ul style="list-style-type: none"> <li>- Limpiar cuchilla y tapa jarra después de cada uso.</li> <li>- Si se encuentran excesivos restos de helado en la tapa jarra, limpiar el aparato alrededor del eje con un paño húmedo.</li> <li>- Hacer una limpieza completa del aparato al final del día.</li> <li>- En caso de haber procesado un helado sobrellenado realizar una completa limpieza del aparato</li> </ul>
<b>Mantenimiento de la cuchilla</b>	<p>Usar una cuchilla deterio rada (doblada o con el filo desgastado) puede dañar el aparato y afectar en la calidad de la textura.</p>	<p><b>Que hacer:</b></p> <ul style="list-style-type: none"> <li>-Si se detecta un desgaste en el filo de la cuchilla solicitar un recambio original.</li> <li>-Si se ha doblado una pala de la cuchilla solicitar un recambio original</li> </ul> <p><b>Que no hacer:</b></p> <ul style="list-style-type: none"> <li>-Procesar helados usando una cuchilla deteriorada</li> </ul>
<b>Filtro de aire</b>	<p>El filtro de carbono ayuda a que el aire inyectado sea limpio y sin olores.</p>	<p><b>Que hacer:</b> Reemplazar el filtro de aire cada 6 meses para conservar sus propiedades de filtrado para evitar que olores y vapores del exterior puedan afectar al helado.</p>
<b>Mantenimiento vasos de helado</b>	<p>Los vasos metálicos de helado tienen que mantenerse en perfectas condiciones para evitar daños en el aparato y mantener la calidad en la textura.</p>	<p><b>Que hacer:</b></p> <ul style="list-style-type: none"> <li>-Revisar el vaso antes de realizar un procesado, tiene que estar libre de abolladuras y no tener deformaciones.</li> </ul> <p><b>Que no hacer:</b></p> <ul style="list-style-type: none"> <li>-Usar un vaso de helado que se tenga que hacer una fuerza excesiva para colocarlo en el aparato, seguramente tenga una abolladura o deformación y tiene que ser reemplazado.</li> <li>-Golpear el borde del vaso de helado con una cuchara u otros utensilios deformarán el borde.</li> <li>-Antes de congelar el alimento al colocar la tapa del vaso comprobar que esta no ejerza presión excesiva en el alimento, ya que puede deformar el vaso una vez congelado.</li> </ul>
<b>Helados a procesar</b>	<p>Si se procesa agua congelada puede aparecer una recongelación del agua por encima de la cuchilla impidiendo el correcto retorno de la misma. La cuchilla no volverá al inicio quedando incrustada en el interior del vaso.</p> <p>-Si se procesan bebidas carbonatadas pueden provocar un aumento de presión en el vaso del helado, dañando el aparato.</p>	<p><b>Que hacer:</b></p> <ul style="list-style-type: none"> <li>-Los helados tienen que tener al menos una concentración de 30 % de azúcar, zumo o sal para evitar una re-congelación del helado por encima de la cuchilla.</li> <li>-En el caso de querer realizar helados con concentraciones menores a las mencionadas anteriormente, no realizar más de 2 dosis seguidas.</li> </ul> <p><b>Que no hacer:</b></p> <ul style="list-style-type: none"> <li>-No añadir bebidas carbonatadas al helado antes de su procesamiento, ya que pueden provocar un aumento de presión en el vaso del helado, dañando el aparato.</li> <li>-No usar helados congelados con nitrógeno líquido.</li> </ul> <p>En caso de producirse un aumento de presión anormal en el vaso de helado, se producirán fugas de alimento por la jarra. Parar el equipo, y liberar el exceso de presión generado usando el botón de descompresión. Posteriormente hacer una limpieza a fondo.</p>

## MENSAJES QUE PUEDEN APARECER EN EL PANEL DE CONTROL

MENSAJE	SIGNIFICADO
<b>Esperando JARRA</b>	Significa que la jarra no está colocada o está colocada incorrectamente
<b>Iniciando</b>	Significa que está volviendo a su posición inicial
<b>Introduzca DOSIS</b>	Significa que está operativa esperando que introduzca las dosis
<b>2P</b>	Significa que se realizará un doble procesado a las dosis seleccionadas.
<b>Limpieza espere</b>	Significa que está bajando el eje a su posición inferior
<b>Limpieza Quite la JARRA</b>	Significa que el eje ha llegado a su posición inferior y se puede quitar la jarra para proceder a la limpieza del eje
<b>Idioma</b>	Significa que ha entrado en el menú idioma para seleccionar el idioma deseado
<b>Dosis procesadas</b>	Significa la cantidad de dosis del vaso que han sido procesadas
<b>Dosis restantes</b>	Significa la cantidad de dosis que restan en el vaso para procesar
<b>Error recipiente muy lleno</b>	Significa que el helado a procesar se encuentra por encima del nivel MAX (Fig. 1). El aparato procesará el excedente de helado y volverá a la posición inicial. Retire el excedente para poder continuar procesando dosis

## LIMPIEZA

- Desenchufar el aparato de la red y dejarlo enfriar antes de iniciar cualquier operación de limpieza.
- Limpiar el aparato con un paño húmedo impregnado con unas gotas de detergente y secarlo después.
- No utilizar disolventes, ni productos con un factor pH ácido o básico como la lejía, ni productos abrasivos, para la limpieza del aparato.
- No deje entrar agua u otro líquido por las aberturas de ventilación para evitar daños en las partes operativas interiores del aparato.
- No sumergir el aparato en agua u otro líquido, ni ponerlo bajo el grifo.
- No puede ser limpiado con chorros de agua.
- Durante el proceso de limpieza hay que tener especial cuidado con las cuchillas ya que están muy afiladas.
- Se recomienda limpiar el aparato regularmente y retirar todos los restos de alimentos.
- Si el aparato no se mantiene en buen estado de limpieza, su superficie puede degradarse y afectar de forma inexorable la duración de la vida del aparato y conducir a una situación peligrosa.
- Las siguientes piezas son aptas para su limpieza en agua caliente jabonosa o en el lavavajillas (usando un programa suave de lavado):

- D** Tapa jarra
- E** Cuchilla
- V** Vaso
- G** Jarra
- J** Tapa vaso

A continuación, seque todas las piezas antes de su montaje y guardado.

### FUNCIÓN LIMPIEZA DEL EJE

- Acoplar la jarra con el vaso vacío en el aparato.
- Pulsar el botón "LIMPIEZA".
- En la pantalla aparecerá el mensaje "Limpieza Espere" y el eje bajará.
- Cuando el eje llegue a bajo en la pantalla parecerá el mensaje "Limpieza Quite la JARRA".
- Desplazar el aparato hacia delante. (Fig.7).
- Retirar la bandeja recoge gotas (C).
- Quitar la jarra, el eje quedará visible. (Fig.8).
- Limpie el eje con un paño húmedo.
- Al colocar la jarra el aparato volverá a suposición de inicio.

### CAMBIO FILTRO DE AIRE

- Este aparato está dotado de un filtro de carbono activo en la entrada de aire del aparato. (Fig.9).
- Se utiliza para purificar el aire que se inyecta al helado eliminando vapores de aceite, sabores y olores.
- Para realizar el cambio del filtro acceder a la parte posterior del aparato, extraer el filtro usado y colocar el filtro nuevo.
- Se aconseja cambiar el filtro cada 4 o 6 meses.

### ANOMALÍAS Y REPARACIÓN

- En caso de avería llamar al teléfono de atención al cliente indicado en la hoja de garantía. No intente desmontar o reparar el aparato usted mismo ya que puede existir peligro.

**EN CASO DE DETECTAR CUALQUIER ANOMALÍA CONSULTE LA SIGUIENTE TABLA**

<b>ANOMALÍAS</b>	<b>REPARACIÓN</b>
<b>No se pone en marcha</b>	Comprobar que esta conectada a la red eléctrica. Verificar que el interruptor general está en posición "ON"
<b>No detecta la jarra</b>	Comprobar que la jarra este bien colocada y que haya llegado correctamente a los 90° des del inicio. Comprobar que se ha colocado la tapa jarra. Comprobar que no quedan restos de helado que dificulten la colocación de la jarra. Comprobar restos de escarcha em el vaso de helado
<b>El aparato vuelve a inicio sin procesar el helado</b>	El aparato se protege reiniciándose de posibles sobretensiones en la red o descargas electrostáticas. En este caso, reestablecer el proceso que se estaba realizando
<b>El aparato realiza una primera dosis muy larga</b>	Helado muy blando o una temperatura > - 18 °C el aparato no lo puede detectar
<b>Se abre la jarra durante el proceso del helado</b>	Comprobar que se ha colocado la tapa jarra. Comprobar que la cuchilla esta bien colocada
<b>Fuerte ruido al procesar el helado</b>	Puede haberse caído la cuchilla por una mala colocación. Parar el aparato rápidamente. En caso de haberse dañado la cuchilla o el eje acudir al acudir al Servicio Técnico Autorizado
<b>ERROR 1. MOTOR NO FUNCIONA</b>	El motor de la cuchilla no funciona. Dejar enfriar el aparato en caso de sobrecalentamiento. En caso de persistir el error, acudir al Servicio Técnico Autorizado
<b>ERROR 2. MOTOR SOBRECARGA</b>	Se ha sobrepasado la capacidad del aparato. Verificar el helado que se está procesando y si presenta un exceso de congelación. En caso de persistir el error, acudir al Servicio Técnico Autorizado
<b>ERROR 3. MOTOR EJE/CUCHILLA</b>	Se ha bloqueado el eje del aparato. Revisar el estado de la cuchilla, revisar el helado a procesar y puede aparecer este error al procesar agua congelada En caso de persistir el error, acudir al Servicio Técnico Autorizado
<b>ERROR 4. MOTOR SOBRECARGA</b>	Motor cuchilla bloqueado. Revisar dureza del helado y el estado de la cuchilla En caso de persistir el error, acudir al Servicio Técnico Autorizado

## CARACTERÍSTICAS

- **Potencia nominal: 1000W**
  - **Voltaje: 220-240 V / 50/60 Hz**
  - **Grado de protección: IPX1**
  - **Peso: 18,4 kg**
  - **Nivel de presión acústica ponderado <70 Db(A)**
  - **Máxima capacidad del vaso de helado: 1L (llenado máximo 0,80 L)**
  - **Velocidad del motor: 5.000 rpm**
  - **Velocidad de la cuchilla: 2.000 rpm**
  - **Sobrepresión: aprox. 1 bar**
- *Nota: Estas características pueden estar sujetas a cambios sin previo aviso, a razón de las mejoras que experimente el producto.*

PARA LAS VERSIONES EU DEL PRODUCTO Y/O EN EL CASO DE QUE EN SU PAÍS APLIQUE:

## ECOLOGÍA Y RECICLABILIDAD DEL PRODUCTO

- Los materiales que constituyen el envase de este aparato, están integrados en un sistema de recogida, clasificación y reciclado de los mismos. Si desea deshacerse de ellos, puede utilizar los contenedores públicos apropiados para cada tipo de material.
- El producto está exento de concentraciones de sustancias que se puedan considerar dañinas para el medio ambiente.



· Este símbolo significa que, si desea deshacerse el producto, una vez transcurrida la vida del mismo, debe depositarlo por los medios adecuados a manos de un gestor de residuos autorizado para la recogida selectiva de Residuos de Aparatos Eléctricos y Electrónicos (RAEE).

## Declaración de Conformidad



Por la presente declaro bajo nuestra responsabilidad, que el/los productos/s TAURUS descritos en el manual ROWZER PLUS, cumplen con las normativas EN 60335-1, EN 60335-2-64, EN 55014-1, EN 55014-2, EN 61000-3-2, EN 61000-3-3, EN 62321 y EN 50564 dando conformidad a las Directivas 2006/42/EC, 2014/30/EU, 2011/65/EU y 2009/125/EC.

Firmado  
05/10/2018

A. Marti  
Ingeniería de Producto

## **ROWZER PLUS**

### **Frozen food liquidiser and processor**

Dear customer,

Many thanks for choosing to purchase a TAURUS PROFESSIONAL brand product.

Thanks to its technology, design and operation and the fact that it exceeds the strictest quality standards, a fully satisfactory use and long product life can be assured.

Read these instructions carefully before switching on the appliance and keep them for future reference. Failure to follow and observe these instructions could lead to an accident.

### **SAFETY ADVICE AND WARNINGS**

- This appliance is intended to be used by guests in hospitality environments such as bed and breakfast, hotels, motels, and other types of residential environments, even in farm houses, areas of the kitchen staff in shops, offices and other work environments.
- This appliance is for professional, industrial use, not for household use.
- Clean all the parts of the product that will be in contact with food, as indicated in the cleaning section, before use.
- This appliance can be used by children aged from 8 years and above and persons with reduced physical, sensory or mental capabilities or lack of experience and knowledge if they have been given supervision or instruction concerning use of the appliance in a safe way and understand the hazards involved.
- This appliance is not a toy. Children should be supervised to ensure that they do not play with the appliance.
- Cleaning and user maintenance shall not be made by children unless they are supervised.
- If the connection to the mains has been damaged, it must be replaced, call the customer service telephone number indicated in the guarantee sheet. Do not attempt to disassemble or repair the appliance by yourself in order to avoid a hazard.
- Ensure that the voltage indicated on the rating label matches the mains voltage before plugging in the appliance.
- Connect the appliance to a base with an earth socket withstanding a minimum of 10 amperes.
- The appliance's plug must fit into the mains socket properly. Do not alter the plug. Do not use plug adaptors.
- Do not force the power cord. Never use the power cord to lift up, carry or unplug the appliance.
- Do not clip or crease the power cord.
- Check the state of the power cord. Damaged or tangled cables increase the risk of electric shock.
- As an additional protection to the electrical supply for the appliance, it is advisable to have a differential current device with a maximum sensitivity of 30 mA. Ask for advice from a competent installer.
- Do not touch the plug with wet hands.
- Do not use the appliance if the cable or plug is damaged.
- If any of the appliance casings breaks, immediately disconnect the appliance from the mains to prevent the possibility of an electric shock.
- Do not use the appliance if it has fallen on the floor, if there are visible signs of damage or if it has a leak.
- Do not place the appliance on hot surfaces, such as cooking plates, gas burners, ovens or similar.
- The appliance must be used and placed on a flat, stable surface.
- Do not use or store the appliance outdoors.
- Do not leave the appliance out in the rain or exposed to moisture. If water gets into the appliance, this will increase the risk of electric shock.
- Do not touch any of the appliance's moving parts while it is operating.
- Do not use the appliance in the presence of flammable atmospheres containing a mixture of anaesthesia and air, or oxygen and nitrous oxide.
- **WARNING:** In order to prevent overheating, do not cover the appliance.
- Ensure that neither the air access nor exit become either totally or partially covered by drapery, clothing, etc., as this increases the risk of fire.
- Use suitable gloves for withstanding low

temperatures if necessary.

- Before using the appliance ensure that the tool is properly fixed in place.

## USE AND CARE

- Fully unroll the appliance's power cable before each use.
- Do not use the appliance if the parts or accessories are not properly fitted.
- Do not use the appliance if the accessories or consumables attached to it are defective. Replace them immediately.
- Do not use the appliance while the jar is empty.
- Do not use the appliance if the on/off switch does not work.
- Do not move the appliance while in use.
- Do not use the appliance if it is tipped up and do not turn it over.
- Do not force the appliance's work capacity.
- Respect the MAX level indicator. (Fig.1).
- Ensure that the surface of the frozen food to be processed is as flat as possible to avoid damaging the blade.
- Unplug the appliance from the mains when not in use and before undertaking any cleaning task.
- Store this appliance out of reach of children and/or persons with physical, sensory or reduced mental or lack of experience and knowledge.
- Do not store the appliance on areas where the temperature could be lower than 2°C.
- Do not expose to extreme temperatures or strong magnetism.
- Keep the appliance in good condition. Check that the moving parts are not misaligned or jammed and make sure there are no broken parts or anomalies that may prevent the appliance from operating correctly.
- Make sure that dust, dirt or other foreign objects do not block the fan grill on the appliance.
- Keep cutting tools well sharpened and clean.
- Do not force open the lid; make sure the appliance is completely depressurized prior to opening.
- Pay special attention during the assembly and disassembly of blades, as they are sharp and could cause harm.
- Use the appliance and its accessories and tools in accordance with these instructions, considering the working conditions and the work to be performed. Use the appliance for operations different from those intended could result in a hazardous situation.

## SERVICE

- Make sure that the appliance is serviced only by specialist personnel, and that only original spare parts or accessories are used to replace existing parts/accessories.
- Any misuse or failure to follow the instructions for use renders the guarantee and the manufacturer's liability null and void.

## DESCRIPTION

### A Control panel

- A1 Screen
- A2 "+"
- A3 DOUBLE PROCESSING
- A4 Cleaning
- A5 "-"
- A6 START
- A7 STOP/DELETE

### B ON/OFF switch

### C Drip tray

### D Jar lid

### E Blade

### F Vessel

### G Jar

### H Connection cable

### I Filter

### J Vessel lid

### K Decompression button

## INSTALLATION

- Be sure to remove all packaging material from inside the appliance.
- Do not remove the support feet of the appliance.
- Respect the legal provisions concerning safety distances from other elements such as pipes, electrical connections, etc.
- Do not cover or obstruct any of the openings of the appliance.
- The plug must be easily accessible so it can be disconnected in an emergency.
- To achieve the highest efficiency from the appliance it should be situated in a place where the atmospheric temperature is between 12 and 32°C.
- The appliance must be operated with its base feet attached.

## INSTRUCTIONS FOR USE

### BEFORE USE

- Remove the appliance's protective film.
- Make sure that all the product's packaging has been removed.
- Before using the product for the first time, clean the parts that will come into contact with food in the manner described in the cleaning section.
- Work with the food you want to process.
- Fill the vessel (F) taking care to observe the MAX level. (Fig.1).
- Freeze the vessel with the food at -20°C and -22°C.

### LANGUAGE SELECTION

- Place the jar in the machine with the handle to the user's right. (Fig.2).
- Attach the jar by turning it 90° clockwise. You will

hear 2 clicks when it reaches the correct position. (Fig.3).

- The message "Insert PORTION: 0" will appear in the screen.
- Press the buttons "+" and "-" at the same time and the "Language" message will appear in the screen. You can use the "+" and "-" keys to select the 9 languages available and confirm by pressing the "START" button (A6).

## USE

- Unroll the cable completely before plugging it in.
- Connect the appliance to the mains.
- Turn the appliance on, by using the on/off switch.
- The message "Awaiting JAR" will appear in the screen (A1) (Fig.4). For safety reasons, the machine will not function if the jar is not in place.
- Fit the blade (E) onto the spindle of the lid (D), and ensure that it is correctly secured. (Fig.5).
- Place the vessel (F) into the jar (G).
- Place the jar in the machine with the handle to the user's right-hand-side (Fig.2).
- Couple the jar by turning it 90° clockwise. When it reaches the correct position, you will hear 2 clicks (Fig.3).
- The screen will display the message "Insert PORTION: 0"
- Select the portion you wish to process, between 1 and 10, by using the "+" button to increase the portion (?) and the "-" button to reduce it.
- The "STOP / DELETE" button sets the counter to 0.
- Press the "START" button to begin the processing.
- The screen will display the portions requested, those processed and an arrow indicating whether the machine is raising or lowering.
- When the process is complete, you will hear an acoustic signal and the screen will be lit in green, indicating the portions that have been processed and those remaining unprocessed in the vessel.
- If the serving has not been selected on pressing the "START" button, the appliance will automatically process 10 portions.
- In some preparations pressure may remain in the jar (G). Always press the decompression button (K) to enable the jar (G) to be removed.
- When a vessel is processed with excess frozen food, the appliance will detect that the container is over-full and is only processing up to the correct filling level and it will return to the initial status. The message "ERROR" container very full" will appear in the screen.
- If you notice any strange noise while the machine is running, stop it and check that the accessories and the blade are properly attached and that the vessel has no indentations. If the noise persists,

contact the technical assistance service.

## DOUBLE PROCESSING FUNCTION

- The double processing function enables you to make a second pass of the blades through the processed frozen food, in order to obtain optimum textures in frozen foods that are very cold or have a high-water content. To do this, press the button corresponding to this function (A3).
- The screen will show the message "2P" beside the selected portions. The machine will perform this function on the selected portions when the "START" button has been pressed.

## CANCEL FUNCTION

- The cancel function allows the interruption of the use of the appliance. To do this, press the button (A7).
- The screen will display the message "Starting", the machine will return to its initial position and the screen will display the message "Insert PORTION: 0" when the machine is ready to process once more.
- When the machine has reached the start, we recommend checking that the blade is well secured before beginning a new processing.

## ONCE YOU HAVE FINISHED USING THE APPLIANCE

- Turn the appliance off, using the on/off switch.
- Unplug the appliance from the mains.
- Clean the appliance.



## INSTRUCTIONS AND RECOMMENDATIONS FOR USE. READ CAREFULLY

SUBJECT	EXPLANATION	WHAT TO DO / WHAT NOT TO DO
<b>Filling the frozen food vessel</b>	<p>The frozen food expands on being processed under pressure.</p> <p>If a vessel is over-filled with frozen food, the food may get into the appliance and damage its bearings.</p> <p>Over-filling the vessel may deform it.</p>	<p><b>What to do:</b></p> <ul style="list-style-type: none"> <li>-Only fill the vessel with frozen food up to the maximum level marked.</li> <li>-Before freezing the food, check that the vessel lid can be easily fitted without pressing on the food.</li> </ul> <p><b>What not to do:</b></p> <ul style="list-style-type: none"> <li>-Respect the maximum level marked. If an over-filled vessel is processed by mistake:</li> <li>-After processing, clean the appliance using the cleaning function to remove all leftover food.</li> </ul>
<b>Over-liquidising of certain ingredients</b>	<p>Certain ingredients with a high content of proteins, fats, natural emulsifiers, lecithin, egg and by-products tend to liquidise profusely. Filling the container to the maximum level can lead to over-liquidising, causing contamination problems inside the system and subsequent dirtiness</p>	<p><b>What to do:</b></p> <ul style="list-style-type: none"> <li>-We recommend adapting the quantities of the recipe and reducing the usual portions to levels with right level of liquidising and without over-liquidising.</li> <li>-Before freezing the food, check that the vessel lid can be easily fitted without pressing on the food.</li> <li>- If the ingredient is already frozen: we recommend processing one or several portions and reducing the level by removing the ice by hand until a suitable level is reached.</li> </ul>
<b>Before freezing the food</b>	<p>A surface that is not flat or uneven distribution of the frozen food may damage the blade.</p>	<p><b>What to do:</b></p> <ul style="list-style-type: none"> <li>-Flatten the surface to be frozen and ensure the lid can be fitted easily without pressing on the food.</li> <li>-Keep the outside of the vessels dry to prevent frost forming around the vessel.</li> <li>-When closing the frozen food vessel check that there is no leftover food or water between the lid and the vessel which would make it difficult to remove it after freezing.</li> </ul> <p><b>What not to do:</b></p> <ul style="list-style-type: none"> <li>-Re-freeze previously-processed frozen food without flattening it.</li> </ul>
<b>Freezing more than 24 hrs.</b>	<p>The content to be processed must be solid throughout.</p> <p>-Frozen food which is soft in the centre causes the motor to function incorrectly and affects the texture quality</p>	<p><b>What to do:</b></p> <ul style="list-style-type: none"> <li>-Freezing the food for at least 24 hours in a standard 4-star freezer.</li> <li>-Freeze the food at between -20°C and -22°C to obtain correct texture quality.</li> </ul> <p><b>What not to do:</b></p> <ul style="list-style-type: none"> <li>-Process frozen food that has not been completely frozen.</li> <li>-Process frozen food which is not at -20°C. The quality obtained may be too soft.</li> </ul>
<b>Positioning the blade and jar lid</b>	<p>If the blade is incorrectly positioned this may cause it to fall during the process. If this occurs you will hear a loud noise.</p> <p>Not fitting the lid may contaminate the system with food</p>	<p><b>Que hacer:</b></p> <ul style="list-style-type: none"> <li>- Colocar correctamente la cuchilla y la tapa jarra.</li> <li>- Comprobar que la cuchilla esté bien sujeta.</li> <li>- Atender al aparato durante los primeros instantes una vez puesto en marcha, para detectar algún ruido fuerte.</li> </ul> <p><b>Que no hacer:</b></p> <ul style="list-style-type: none"> <li>- No poner nunca en marcha el aparato si la cuchilla y la tapa jarra no están bien colocadas y bien sujetas.</li> </ul>

SUBJECT	EXPLANATION	WHAT TO DO / WHAT NOT TO DO
<b>Cleaning the appliance</b>	<p>Cleaning the appliance is simple and requires little work.</p> <ul style="list-style-type: none"> <li>-The appliance has a cleaning function to make complete cleaning easy.</li> </ul>	<p><b>What to do:</b></p> <ul style="list-style-type: none"> <li>-Clean the blade and jar lid after each use.</li> <li>-If you find excess leftover frozen food on the jar lid, clean the appliance around the spindle with a damp cloth.</li> <li>-Clean the appliance completely at the end of the day.</li> <li>-If you have processed over-filled frozen food clean the appliance completely.</li> </ul>
<b>Maintenance of the blade</b>	<p>Using a deteriorated blade (bent or with a worn edge) can damage the appliance and affect the texture quality.</p>	<p><b>What to do:</b></p> <ul style="list-style-type: none"> <li>-If you detect wear on the edge of the blade request a genuine replacement.</li> <li>-If a paddle of the blade has become bent request a genuine replacement.</li> </ul> <p><b>What not to do:</b></p> <ul style="list-style-type: none"> <li>-Process frozen food using a deteriorated blade.</li> </ul>
<b>Air filter</b>	<p>The carbon filter helps to keep the injected air clean and odourless.</p>	<p><b>What to do:</b></p> <ul style="list-style-type: none"> <li>-Replace the air filter every 6 months to preserve its filtering properties in order to prevent exterior smells and vapours from affecting the frozen food.</li> </ul>
<b>Maintenance of frozen food vessels</b>	<p>The metal frozen food vessels must be kept in perfect condition to prevent damage to the appliance and maintain the texture quality.</p>	<p><b>What to do:</b></p> <ul style="list-style-type: none"> <li>-Check the vessel before processing. It must be free of indentations and deformations.</li> </ul> <p><b>What not to do:</b></p> <ul style="list-style-type: none"> <li>-If you use a frozen food vessel that requires excessive force to position it in the appliance, it probably has an indentation or deformation and must be replaced.</li> <li>-Hitting the rim of the frozen food vessel with a spoon or other utensils will deform the rim.</li> <li>-Before freezing the food, when fitting the vessel lid check that it is not pressing too hard on the food, as it could deform the vessel once frozen.</li> </ul>
<b>Frozen food to process</b>	<p>If you process frozen water, re-freezing of the water may appear on top of the blade, preventing it from returning correctly.</p> <p>The blade will not return to the start and will be incrustated inside the vessel.</p>	<p><b>What to do:</b></p> <ul style="list-style-type: none"> <li>-The frozen food must have a concentration of at least 30% sugar, juice or salt to prevent re-freezing of the food on top of the blade.</li> <li>-If you wish to process food with concentrations lower than those mentioned above, do not make more than 2 consecutive portions.</li> </ul> <p><b>What not to do:</b></p> <ul style="list-style-type: none"> <li>-Do not add carbonated drinks to the frozen food before processing it, as this could cause an increase of pressure in the vessel and damage the appliance.</li> <li>-Do not use food frozen using liquid nitrogen.</li> </ul> <p>If an abnormal increase in pressure occurs in the frozen food vessel, food will leak through the jar. Stop the system and release the excess pressure using the decompression button. Then clean the appliance thoroughly.</p>

## THE FOLLOWING MESSAGES CAN APPEAR ON THE SCREEN

MESSAGE	MEANING
<b>Awaiting JAR</b>	Means that the jar is not in place or has been incorrectly inserted.
<b>Starting</b>	Means that it is returning to its initial position
<b>Insert PORTION</b>	Means that it is operational awaiting insertion of the portion
<b>2P</b>	Means that a double processing will be performed on the selected portions.
<b>Cleaning wait</b>	Means that the spindle is lowering to its lower position.
<b>Cleaning Remove the JAR</b>	Means that the spindle has reached its lower position and the jar may be removed in order to clean the spindle.
<b>Language</b>	Means that you have entered the language menu to select the desired language.
<b>Processed PORTIONS</b>	Means the number of doses that remain in the glass to process.
<b>Remaining PORTIONS</b>	Means the number of doses of the vessel that have been processed.
<b>Very full container error</b>	Means that the ice cream to be processed is above the MAX level (Fig. 1). The appliance will process the surplus ice cream and return to the initial position. Remove the excess to continue processing doses.

## CLEANING

- Disconnect the appliance from the mains and allow it to cool before undertaking any cleaning task.
- Clean the equipment with a damp cloth with a few drops of washing-up liquid and then dry.
- Do not use solvents, or products with an acid or base pH such as bleach, or abrasive products, for cleaning the appliance.
- Do not let water or any other liquid get into the air vents to avoid damage to the inner parts of the appliance.
- Never submerge the appliance in water or any other liquid or place it under running water.
- Must not be cleaned using jets of water.
- During the cleaning process, take special care with the blades, as they are very sharp.
- It is advisable to clean the appliance regularly and remove any food remains.
- If the appliance is not in good condition of cleanliness, its surface may degrade and inexorably affect the duration of the appliance's useful life and could become unsafe to use.
- The following pieces may be washed in a dishwasher (using a soft cleaning program):

- D** Jar Lid
- E** Blade
- F** Vessel
- G** Jar
- J** Vessel lid

- Then dry all parts before its assembly and storage.

## SPINDLE CLEANING FUNCTION

- Fit the jar with the empty vessel into the machine
- Press the "CLEANING" button
- The screen will display the message "Cleaning Wait" and the spindle will lower.
- When the spindle reaches the bottom, the screen will display the message "Cleaning Remove the JAR".
- Move the machine forward (Fig.7).
- Remove the drip tray (C).
- Remove the jar and the spindle will come into view (Fig.8).
- Clean the spindle with a damp cloth.
- When the jar is positioned, the machine will return to the start setting.

## CHANGING THE AIR FILTER

- This machine has an active carbonium filter in its air inlet (Fig.9).
- It is used to purify the air injected into the frozen food by eliminating oil vapours, flavours and odours.
- To change the filter, open the back of the machine, remove the used filter and fit the new one.
- We recommend changing the filter every 4 or 6 months

## ANOMALIES AND REPAIR

- In case of breakdown call the customer service telephone number indicated in the guarantee sheet. Do not attempt to disassemble or repair the appliance yourself as this may be dangerous.

**IF ANY ANOMALY IS DETECTED, CHECK THE FOLLOWING TABLE**

ANOMALY	REPAIR
<b>It does not start</b>	Check that it is connected to the mains. Check that the main switch is in the "ON" position
<b>It does not detect the jar</b>	Check that the jar is properly positioned and has correctly reached 90° from the start Check that the jar lid has been fitted. Check that no left-over frozen food is hindering the positioning of the jar. Check remains of frost in the ice cream glass.
<b>The appliance returns to start without processing the frozen food</b>	The device is protected by restarting possible overvoltages in the network or electrostatic discharges. In this case, re-establish the process that was being carried out.
<b>The appliance takes a very long time to make the first portion</b>	Frozen food very soft or a temperature over -18°C that the appliance cannot detect.
<b>The jar opens during processing of the frozen food</b>	Check that the jar lid has been fitted. Check that the blade is correctly positioned.
<b>Strong noise when processing ice cream</b>	The blade may have fallen due to poor positioning. Stop the appliance quickly. If the blade or shaft of the machine has been damaged, consult an authorized service center.
<b>ERROR 1. MOTOR DOES NOT WORK</b>	The blade motor does not work. Allow the appliance to cool down in case of overheating. In case of persisting the error, go to a specialized technical service
<b>ERROR 2. MOTOR OVERLOAD</b>	The capacity of the device has been exceeded. Check the ice cream that is being processed and its presents an excess of freezing. In case of persisting the error, go to a specialized technical service
<b>ERROR 3. MOTOR AXLE / BLADE</b>	The axis of the device has been locked. Check the condition of the blade, check the ice cream to be processed and this error may appear when processing frozen water. In case of persisting the error, go to a specialized technical service
<b>ERROR 4. MOTOR OVERLOAD</b>	Motor blade blocked. Check hardness of the ice cream and the condition of the blade.

## SPECIFICATIONS

- **Nominal power: 1000W**
  - **Voltage: 220-240 V | 50/60 Hz**
  - **Protection degree: IPX1**
  - **Weight: 18,4 Kg**
  - **Acoustic pressure level <70 dB(A)**
  - **Maximum capacity of the ice cream glass: 1L (maximum filling 0,80 L)**
  - **Motor speed: 5.000 rpm**
  - **Blade speed: 2.000 rpm**
  - **Overpressure: 1 bar**
- *NB: These specifications are subject to change without notice of purpose of improvement*

FOR EU PRODUCT VERSIONS AND/OR IN CASE THAT IT IS REQUESTED IN YOUR COUNTRY

## ECOLOGY AND RECYCLABILITY OF THE PRODUCT

- The materials of which the packaging of this appliance consists are included in a collection, classification and recycling system. Should you wish to dispose of them, use the appropriate public recycling bins for each type of material.
- The product does not contain concentrations of substances that could be considered harmful to the environment.



· This symbol means that in case you wish to dispose of the product once its working life has ended, take it to an authorised waste agent for the selective collection of Waste from Electric and Electronic Equipment (WEEE).

## Statement of compliance



I hereby declare under our responsibility that the TAURUS PROFESSIONAL product/s described in this ROWZER PLUS manual comply with the Regulations EN 60335-1, EN 60335-2-64, EN 61000-3-2, EN 61000-3-3, EN 62321 and EN 50564 in accordance with the directives 2016/42/EC, 2014/30/EU, 2011/65/EU y 2009/125/EC.

Signed  
05/10/2018



A. Marti  
Product Engineering

**taurus**

Avda. Barcelona, s/n  
E 25790 Oliana  
Spain

[www.taurusprofessional.es](http://www.taurusprofessional.es)

Product weight (approximate)

**ROWZER PLUS**

G.W.: 15.68 Kg

N.W.: 14,67 Kg

Cod. 062707