

**РОССИЯ**

**ОАО «Компания «Полюс»»**

**ВИТРИНА ХОЛОДИЛЬНАЯ  
Carboma Cube 1930/710**

ВХСп-0,7	<input type="checkbox"/>
ВХСп-1,0	<input type="checkbox"/>
ВХСп-1,3	<input type="checkbox"/>
ВХСп-1,9	<input type="checkbox"/>
ВХСп-2,5	<input type="checkbox"/>

**РУКОВОДСТВО ПО ЭКСПЛУАТАЦИИ**

**EAC**

Витрина сертифицирована: декларация о соответствии ТС № RU Д-RU.AB49.B.06313 от 09.12.2016г. по 08.12.2021г. Орган по сертификации: ООО «ЗЕТ-ТЕСТ» 190020 г. Санкт-Петербург, ул. Лифляндская, д. 6Д, оф. 413, аттестат N РОСС RU.0001.11AB49 выдан 19.05.2011г. федеральным агентством по техническому регулированию и метрологии.

Ваши отзывы по работе изделия просим направлять по адресу:  
e-mail: sales@oaopolus.ru

Производственная база: ОАО «Компания «Полюс»»  
424006, Россия, Республика Марий Эл, г. Йошкар-Ола, ул. Строителей, 95,  
тел./факс (8362) 42-88-08, 42-91-31.

## СОДЕРЖАНИЕ

	Стр.
Введение	
1. Общие сведения	
1.1. Назначение изделия	3
1.2. Технические характеристики	3
2. Паспортные данные	
2.1. Комплектность поставки	5
2.2. Свидетельство о приемке	6
2.3. Гарантийные обязательства	6
3. Использование по назначению	
3.1. Общие указания	7
3.2. Меры безопасности	7
3.3. Установка изделия	8
3.4. Порядок работы	8
3.5. Возможные неисправности и способы их устранения	9
3.6. Правила хранения	9
3.7. Транспортирование	9
3.8. Рекомендации по удалению и утилизации отходов и защите окружающей среды	9
4. Техническое обслуживание	
4.1. Общие указания	10
5. Приложения	
5.1. Приложение А. Акт пуска в эксплуатацию (образец)	11
5.2. Приложение Б. Акт технического состояния (образец)	12
5.3. Приложение С. Параметры программирования контроллера	13

## ВВЕДЕНИЕ

Настоящее "Руководство по эксплуатации" предназначено для ознакомления с устройством, правилами установки и эксплуатации витрины холодильной.

Монтаж, пуско-наладочные работы и техническое обслуживание витрины имеют право производить сервисные центры организаций поставщиков или продавцов торгового холодильного оборудования **ОАО «Компания «Полюс»** или другие предприятия, осуществляющие техническое обслуживание оборудования по поручению производителя.

Настоящее руководство включает в себя паспортные данные.

**Внимание!** Перед пуском изделия в работу следует внимательно ознакомиться с настоящим «Руководством по эксплуатации». Руководство должно находиться в доступном для пользователя месте весь срок службы изделия.

## 1. ОБЩИЕ СВЕДЕНИЯ

### 1.1. НАЗНАЧЕНИЕ ИЗДЕЛИЯ

Витрины холодильные (далее витрины) предназначены для кратковременного хранения и продажи на предприятиях торговли и общественного питания предварительно охлажденных до температуры охлаждаемого объема пищевых продуктов.

Витрины предназначены для эксплуатации в закрытом помещении с естественной вентиляцией при температуре окружающего воздуха от плюс 12°C до плюс 25°C и относительной влажности не более 60%.

### 1.2. ТЕХНИЧЕСКИЕ ХАРАКТЕРИСТИКИ

1.2.1 Данные витрины по температурному режиму относятся к среднетемпературным.

1.2.2 Основные технические характеристики витрин представлены в таблице 1.

**Таблица 1.** Технические характеристики холодильных витрин

Марка витрины	Объем, м <sup>3</sup>		Охлаждаемая площадь, кв. м	Температура полезного объема, °C	Номинальный ток, А	Потребление электроэнергии за сутки, кВт/ч, не более	Габаритные размеры, мм, без учета выступающих частей			Масса нетто, кг, не более
	внутренний	полезный					глубина	ширина	высота (с ножками)	
<b>Carboma Cube 1930/710 ВХСП-0,7</b>	0,38	0,27	1,34	0 ÷ +7	4,9	16,0	710	740	1980	140
<b>Carboma Cube 1930/710 ВХСП-1,0</b>	0,56	0,40	2,0	0 ÷ +7	7,4	20,0	710	1060	1980	190
<b>Carboma Cube 1930/710 ВХСП-1,3</b>	0,72	0,51	2,57	0 ÷ +7	7,6	21,0	710	1330	1980	210
<b>Carboma Cube 1930/710 ВХСП-1,9</b>	1,09	0,77	3,87	0 ÷ +7	11,0	36,0	710	1955	1980	275
<b>Carboma Cube 1930/710 ВХСП-2,5</b>	1,45	1,04	5,18	0 ÷ +7	15,2	39,0	710	2580	1980	355

Примечания:

1. Тип применяемого хладагента: R404A, его количество указывается в табличке технических данных.
2. Система электропитания: 1/N/PE 220В 50 Гц. Допустимое отклонение напряжения от номинального значения от плюс 10% до минус 15%.

## Описание электрической схемы

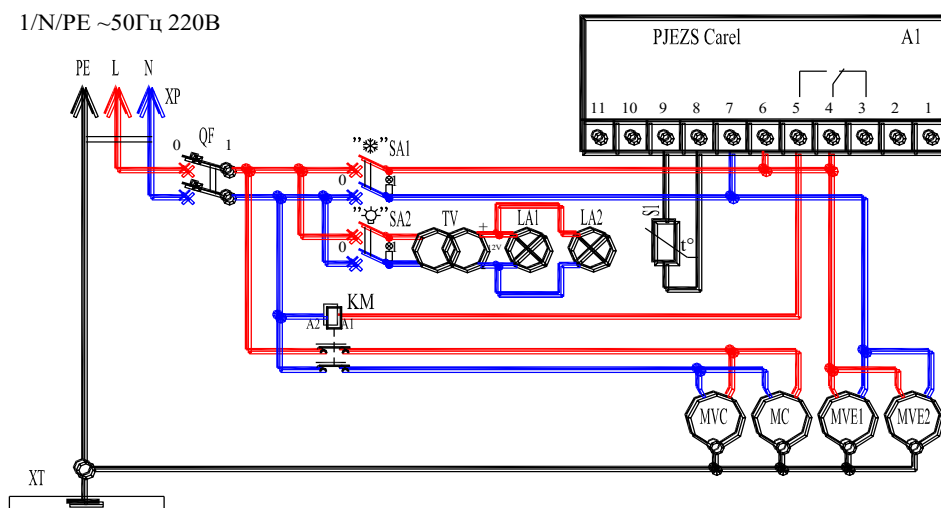
Схема электрическая принципиальная приведена на рис. 1, 2, 3.

**ВНИМАНИЕ!** Предприятие-изготовитель оставляет за собой право вносить в электрическую схему незначительные изменения, не ухудшающие его работу, без дополнительного уведомления потребителя.

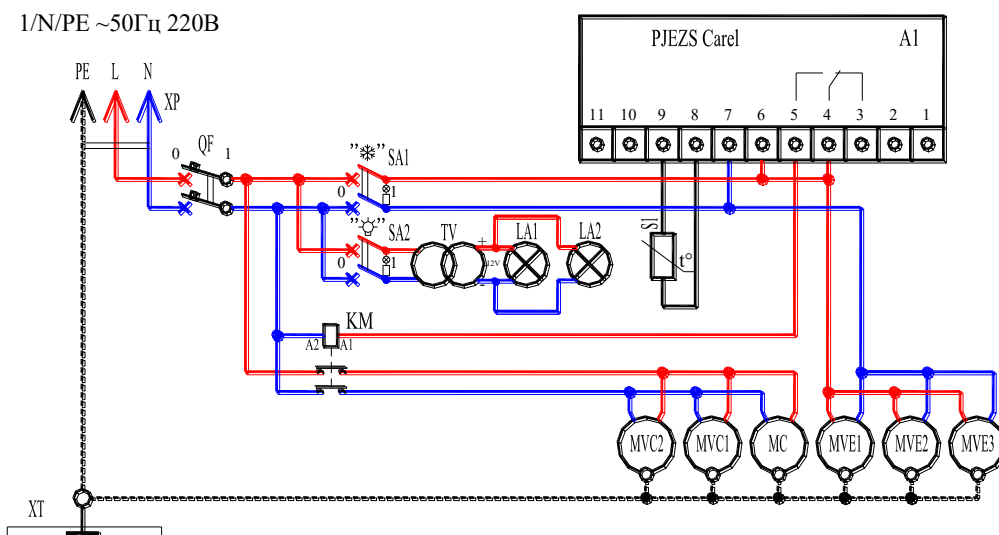
### ПЕРЕЧЕНЬ ОБОЗНАЧЕНИЙ НА ЭЛЕКТРИЧЕСКОЙ СХЕМЕ:

- A1 - контроллер
- SA1 - выключатель с подсветкой
- SA2 - выключатель с подсветкой освещения
- MC - электродвигатель компрессора
- MVC - электродвигатель вентилятора конденсатора
- MVE - электродвигатель вентилятора испарителя
- S1 - датчик температуры охлаждаемого объема
- XP - вилка шнура питания
- XT - зажим заземления
- QF - выключатель автоматический
- KM - пускатель магнитный
- TV - блок питания 24W, 12VDC
- LA - лента светодиодная LED 3528/60 SMD 4,8W 12VDC

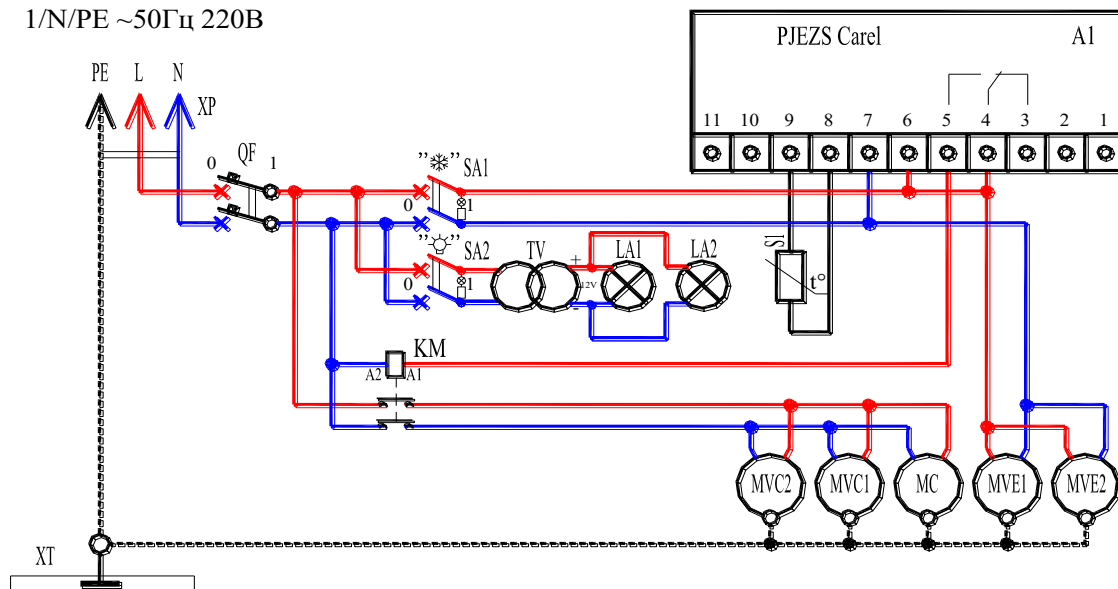
**Рис.1.** Схема электрическая принципиальная витрины холодильной **Carboma 1930/710 ВХСп-0,7.**



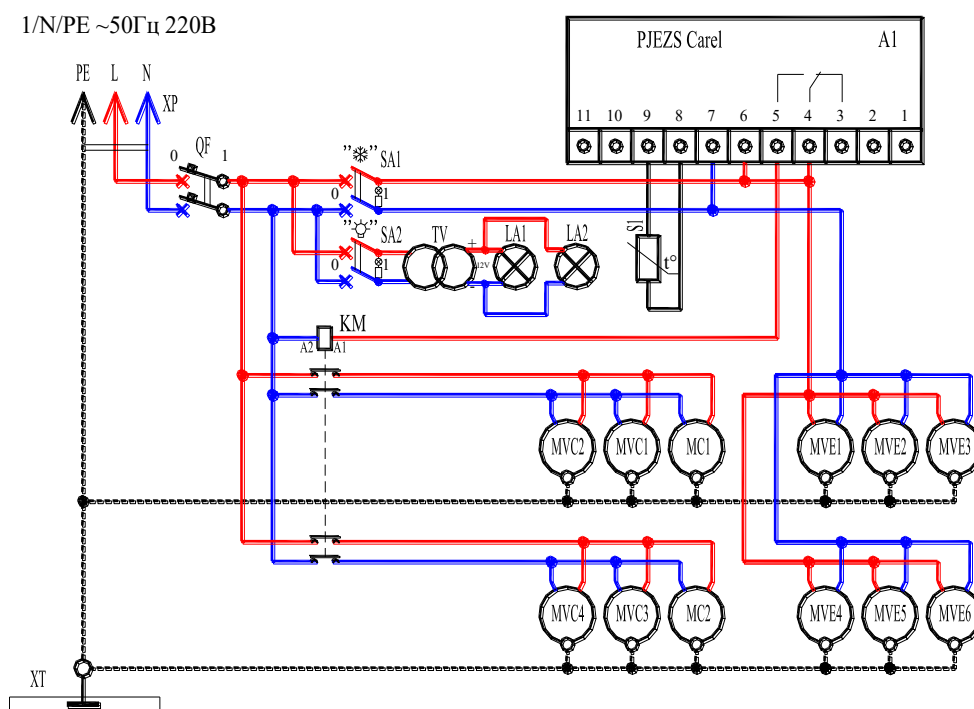
**Рис.2.** Схема электрическая принципиальная витрины холодильной **Carboma 1930/710 ВХСп-1,0, ВХСп-1,3.**



**Рис.3.** Схема электрическая принципиальная витрины холодильной **Carboma 1930/710 ВХСп-1,9.**  
1/Н/РЕ ~50Гц 220В



**Рис.4.** Схема электрическая принципиальная витрины холодильной **Carboma 1930/710 ВХСп-2,5.**  
1/Н/РЕ ~50Гц 220В



## 2. ПАСПОРТНЫЕ ДАННЫЕ

### 2.1. КОМПЛЕКТНОСТЬ ПОСТАВКИ

Комплектность поставки приведена в таблице 2.

**Таблица 2.** Комплектность поставки.

Наименование	Количество, шт.				
	Carboma Cube 1930/710 ВХСп-0,7	Carboma Cube 1930/710 ВХСп-1,0	Carboma Cube 1930/710 ВХСп-1,3	Carboma Cube 1930/710 ВХСп-1,9	Carboma Cube 1930/710 ВХСп-2,5
Витрина холодильная	1				
Руководство по эксплуатации	1				
Опора винтовая М12	4				
Кронштейн	8			16	
Полка продуктовая	4			8	

## 2.2. СВИДЕТЕЛЬСТВО О ПРИЕМКЕ

М.П.

## 2.3. ГАРАНТИЙНЫЕ ОБЯЗАТЕЛЬСТВА

Изготовитель гарантирует соответствие витрины требованиям технических условий ТУ 5151-002-80055133-20107 "Витрины холодильные. Технические условия" при соблюдении условий и правил транспортирования, хранения, монтажа, эксплуатации, установленных в "Руководстве по эксплуатации".

Гарантийный срок эксплуатации холодильной витрины - 12 месяцев со дня пуска в эксплуатацию, но не более 18 месяцев со дня изготовления.

Гарантийный срок хранения - 6 месяцев со дня изготовления.

Полный средний срок службы витрины при соблюдении правил установки и эксплуатации, не менее - 12 лет.

Гарантия действительна при наличии следующих документов:

- руководства по эксплуатации;
- акта пуска в эксплуатацию (образец в Приложении А);
- акта технического состояния (образец в Приложении Б);
- договора на техническое обслуживание со специализированной организацией, уполномоченной поставщиком (продавцом) оборудования.

Гарантийные обязательства предоставляются уполномоченной организацией (Поставщиком или Продавцом) и их сервисными центрами.

В случае если уполномоченная организация (Поставщик или Продавец), уклоняется от исполнения обязательств по гарантийному ремонту, Вы можете обратиться за информационной поддержкой в ОАО «Компания «Полюс»: e-mail: sales@oaopolus.ru.

### **Гарантийные обязательства не предоставляются в случае:**

- не выполнения правил транспортировки, хранения, монтажа, эксплуатации и мер безопасности, указанных в настоящем руководстве по эксплуатации;
- выполнения пуско-наладочных работ, периодического технического обслуживания изделия организацией, не имеющей соответствующего разрешения на выполнение этих работ;
- конструктивного изменения витрины (установки или замены деталей либо установки дополнительных деталей, которые не являются произведёнными или одобренными ОАО «Компания «Полюс»») без письменного согласования с заводом-изготовителем;
- удаления, неразборчивости или изменения заводского номера витрины;
- возникновения дефекта в результате воздействия внешних сил и по не зависящим от производителя причинам, таким как:
  - отклонение от стандартных параметров электросети (отклонение частоты тока от номинальной – более 0,5%, выход напряжения за пределы диапазона 220В + 10%, - 15%);
  - стихийные бедствия, пожар, попадание в рабочие агрегаты и приборы посторонних предметов, жидкостей, животных или насекомых;
  - механических повреждений корпуса, стекла, и регулировочных ножек.

Гарантийные обязательства не распространяются на расходные комплектующие (лампы освещения, стартеры и дроссели) и на работы по установке, регулировке и техническому обслуживанию, оговоренные в настоящем «Руководстве по эксплуатации».

Производитель оставляет за собой право вносить в конструкцию или технологию изготовления необходимые изменения, которые при этом не влекут за собой обязательств по изменению или улучшению ранее выпущенных изделий.

Данные гарантийные обязательства не ограничивают определённые законом права потребителей.

По всем вопросам, связанным с техническим обслуживанием и приобретением запасных частей просьба обращаться в уполномоченные организации (к Поставщикам или Продавцам) и их сервисные центры.

## **3. ИСПОЛЬЗОВАНИЕ ПО НАЗНАЧЕНИЮ**

### **3.1. ОБЩИЕ УКАЗАНИЯ**

В руководстве по эксплуатации излагаются сведения, необходимые для правильной эксплуатации и технического обслуживания витрины в период ее прямого использования.

Продолжительность срока службы изделия и безопасность его в работе зависит от соблюдения правил эксплуатации.

### **3.2. МЕРЫ БЕЗОПАСНОСТИ**

Изделие удовлетворяет требованиям безопасности согласно «Технического регламента Таможенного Союза ТР ТС 004/2011 «О безопасности низковольтного оборудования» (Решение № 768 от 16.08.2011 комиссии Таможенного Союза), Технического регламента Таможенного Союза ТР ТС 010/2011 «О безопасности машин и оборудования» (Решение № 823 от 18.10.2011 комиссии Таможенного Союза), Технического Регламента ТР ТС 020/2011 «Электромагнитная совместимость технических средств» (Решение № 789 от 09.12.2011 комиссии Таможенного Союза).

По способу защиты человека от поражения электрическим током изделие относится к I классу защиты по ГОСТ МЭК 60335-1.

Степень защиты оборудования, обеспечиваемая оболочками, IP20.

Изделие не предназначено для использования лицами (включая детей) с пониженными физическими, психическими или умственными способностями или при отсутствии у них опыта или знаний, если они не находятся под контролем или не проинструктированы об использовании изделия лицом, ответственным за их безопасность. Дети должны находиться под присмотром для недопущения игры с изделием.

**ЗАПРЕЩАЕТСЯ ХРАНИТЬ ВНУТРИ ИЗДЕЛИЯ ВЗРЫВООПАСНЫЕ ВЕЩЕСТВА И ПРЕДМЕТЫ, ТАКИЕ КАК АЭРОЗОЛЬНЫЕ БАЛЛОНЫ С ВОСПЛАМЕНЯЮЩИМИСЯ СМЕСЯМИ.**

**ВНИМАНИЕ!** Изделие должно быть подключено к питающей сети через автоматический выключатель комбинированной защиты с током расцепления  $I_p=16A$  и дифференциальное токовое реле  $I_n=16A$ ,  $I_d=30mA$

Сетевая вилка шнура питания витрины должна быть подключена к розетке, имеющей контакт заземления, соединенный с проводом заземления питающей сети.

**ЗАПРЕЩАЕТСЯ ПОДКЛЮЧАТЬ ВИТРИНУ ЧЕРЕЗ УДЛИНИТЕЛИ, НЕ ИМЕЮЩИЕ ЗАЗЕМЛЯЮЩЕГО ПРОВОДА ИЛИ, ЕСЛИ СЕЧЕНИЯ ПРОВОДОВ УДЛИНИТЕЛЯ МЕНЕЕ 1,5 КВ. ММ.**

**ВНИМАНИЕ!** При повреждении шнур питания ПВС-ВП 3x1,5 может быть заменен только сервисной (ремонтной) службой или аналогичным квалифицированным лицом.

**ЗАПРЕЩАЕТСЯ ЭКСПЛУАТАЦИЯ ВИТРИНЫ С ТРЕСНУВШИМ ИЛИ РАЗБИТЫМ СТЕКЛОМ.**

При несоблюдении указанных требований предприятие-изготовитель ответственности за электробезопасность не несет.

Если появятся какие-либо признаки ненормальной работы витрины или обнаружатся неисправности в электрической части (нарушение изоляции проводов, обрыв заземляющего провода и др.), эксплуатирующему персоналу следует немедленно отключить изделие от сети, вынув вилку шнура питания из розетки, и вызвать механика.

**КАТЕГОРИЧЕСКИ ЗАПРЕЩАЕТСЯ ПЕРСОНАЛУ, ЭКСПЛУАТИРУЮЩЕМУ ОБОРУДОВАНИЕ, ПРОИЗВОДИТЬ РЕМОНТ И РЕГУЛИРОВКУ ХОЛОДИЛЬНОЙ МАШИНЫ.**

**ВНИМАНИЕ!** Демонтаж и разгерметизацию элементов холодильной системы следует производить только после слива хладагента в специальную емкость, не допуская его утечки в атмосферу.

### **3.3. УСТАНОВКА ИЗДЕЛИЯ**

Освободить изделие от упаковки, проверить комплектность поставки.

Установить витрину на рабочую поверхность и выровнять с помощью регулируемых опор, положить полки.

Для нормальной работы необходимо, чтобы витрина была установлена не ближе 2 м от отопительных приборов. Запрещается эксплуатация витрины при попадании на нее прямых солнечных лучей, воздушных потоков от кондиционеров, вентиляторов и обогревателей.

Просвет между задней стенкой витрины и стеной помещения должен быть не менее 0,25 м.

Внутренние и наружные поверхности витрины промыть с нейтральным моющим средством и протереть насухо мягкой тряпкой.

### **3.4. ПОРЯДОК РАБОТЫ**

**ВНИМАНИЕ!** После транспортирования или хранения при отрицательных температурах необходимо перед включением выдержать витрину при температуре не ниже 12 °С в течение 24 ч. Включение в сеть непрогретого изделия может привести к заклиниванию компрессора и выходу изделия из строя.

Вставить вилку сетевого кабеля в розетку и включить автоматический выключатель.

Установить клавишный выключатель «Сеть» на щитке управления витрины в положение «1». При этом должна высветиться индикаторная лампа выключателя и мигать светящиеся знаки на дисплее контроллера. Через 5 сек на дисплее должно высветиться цифровое значение текущей температуры во внутреннем объеме. Необходимую температуру во внутреннем объеме потребитель может установить путем задания ее на дисплее контроллера. Остальные параметры контроллера установлены на заводе-изготовителе. Для их изменения необходимо вызвать мастера по эксплуатации и ремонту холодильного оборудования.

После пуска агрегата, и при достижении требуемой температуры, загрузить витрину предварительно охлажденными до температуры полезного объема продуктами, равномерно располагая их на полках. Нагрузка на полку не более: 13кг - для ВХСп-0,7; 19кг - для ВХСп-1,0; 25кг - для ВХСп-1,3; 18кг - для ВХСп-1,9; 25кг - для ВХСп-2,5.

Запрещается загромождать воздухопроводы.

При невыполнении требований нарушается циркуляция воздуха, эксплуатационные характеристики изделия ухудшаются, что может привести к порче пищевых продуктов. Компрессор изделия работает циклично, выключаясь при достижении заданной температуры, и включаясь при повышении её на 2-3°С.

При этом температура воздуха в отдельных точках охлаждаемого объема может кратковременно повышаться и отличаться от показаний контроллера, что не является дефектом.



Во время работы витрины компрессор периодически останавливается для оттаивания испарителя. В момент оттаивания температура в охлаждаемом объеме может повыситься, что не является дефектом.

Основными признаками нормальной работы холодильной витрины являются:

- температура во внутреннем объеме соответствует заданной;
- холодильная машина работает циклично.

### 3.5. ВОЗМОЖНЫЕ НЕИСПРАВНОСТИ И МЕТОДЫ ИХ УСТРАНЕНИЯ

При возникновении неисправностей немедленно отключить витрину от питающей сети, вынув вилку шнура питания из розетки и вызвать механика из уполномоченной поставщиком (продавцом) оборудования специализированной сервисной организации.

Возможные неисправности и способы их устранения представлены в таблице 3.

**ВНИМАНИЕ! Все проводимые работы производить только после отключения витрины от сети питания, вынув вилку шнура питания из розетки.**

### 3.6. ПРАВИЛА ХРАНЕНИЯ

Изделие должно храниться в упакованном виде в помещениях или под навесами при температуре воздуха не ниже минус 35°C.

Гарантийный срок хранения – не более 6 месяцев.

### 3.7. ТРАНСПОРТИРОВАНИЕ

Упакованное изделие допускается транспортировать всеми видами транспорта за исключением воздушного. При транспортировании должна быть обеспечена защита от механических повреждений.

Расстановка и крепление упакованного ящика в транспортных средствах должны обеспечивать его устойчивое положение и исключать возможность смещения при транспортировании.

**КАНТОВАТЬ ОБОРУДОВАНИЕ ЗАПРЕЩАЕТСЯ!  
ПЕРЕМЕЩАТЬ ТОЛЬКО В ВЕРТИКАЛЬНОМ ПОЛОЖЕНИИ!**

### 3.8. РЕКОМЕНДАЦИИ ПО УДАЛЕНИЮ И УТИЛИЗАЦИИ ОТХОДОВ И ЗАЩИТЕ ОКРУЖАЮЩЕЙ СРЕДЫ

Необходимо учитывать и соблюдать местные предписания по охране окружающей среды. Опасные для вод вещества не должны попасть в водоемы, в почву, в канализацию.

Решите, пожалуйста, своевременно вопрос по сбору и утилизации без ущерба для окружающей среды (грунтовых вод и почвы) отработанных отходов. Утилизация должна производиться в соответствии с местными действующими нормами утилизации.

При подготовке и отправке изделия на утилизацию необходимо разобрать и рассортировать составные части витрины по материалам, из которых они изготовлены.

Таблица 3. ПЕРЕЧЕНЬ ВОЗМОЖНЫХ НЕИСПРАВНОСТЕЙ и способы их устранения

Вид неисправности, внешнее проявление и дополнительные признаки	Вероятная причина	Способы устранения
1. Холодильная витрина не работает, нет индикации сетевого клавишного выключателя.	Нет электропитания на клеммах клавишного выключателя.	Проверить состояние сетевого кабеля и при необходимости отремонтировать. Проверить наличие напряжения в питающей сети.
2. Холодильная витрина работает долго или непрерывно.	Загрузка теплыми продуктами.	Избегать загрузки горячими и теплыми продуктами. Уменьшить частоту загрузки продуктов.
3. Во внутреннем объеме витрины не поддерживается заданная температура.	Испаритель покрыт толстым слоем льда.	Оттаять испаритель, отключив витрину от питающей сети, вынув вилку шнура питания из розетки, предварительно удалив продукты.

	Слишком высокая температура окружающей среды.	Витрину эксплуатировать при температуре окружающей среды не выше +25°С.
	Нарушена циркуляция воздуха из-за малого расстояния между стенами помещения и конденсатором или его загрязнения.	Проверить доступ воздуха в вентиляторы. Обеспечивать зазор между конденсатором и стенами помещения. Очистить конденсатор.

## 4. ТЕХНИЧЕСКОЕ ОБСЛУЖИВАНИЕ

### 4.1. ОБЩИЕ УКАЗАНИЯ

Для оборудования установлены два вида обслуживания: ежедневное в процессе эксплуатации и периодическое техническое обслуживание, которое выполняется специализированной организацией, уполномоченной поставщиком (продавцом) оборудования.

Ежедневное обслуживание оборудования включает в себя контроль:

- температуры во внутреннем объеме;
- системы слива конденсата (отсутствие воды внутри изделия).

Во время эксплуатации оборудование необходимо содержать в чистоте. При санитарной обработке избегать применения абразивных и коррозионных моющих средств.

***ВНИМАНИЕ! ПЕРЕД САНИТАРНОЙ ОБРАБОТКОЙ ИЗДЕЛИЕ ОТКЛЮЧИТЬ ОТ ЭЛЕКТРОСЕТИ, ВЫНУВ ВИЛКУ ШНУРА ПИТАНИЯ ИЗ РОЗЕТКИ И УДАЛИТЬ ПРОДУКТЫ ИЗ ВНУТРЕННЕГО ОБЪЕМА!***

Периодическое техническое обслуживание осуществляется по годовому графику, который разрабатывается центром, производящим технический сервис, до начала планируемого года.

Периодическое техническое обслуживание предусматривает выполнение комплекса работ с периодичностью не менее 1 раза в 3 месяца независимо от технического состояния изделия в момент начала технического обслуживания.

Перечень работ по периодическому техническому обслуживанию:

- проверка правильности размещения и установки;
- очистка узлов от загрязнений, чистка конденсатора (при необходимости);
- проверка надежности крепления деталей и узлов, подтяжка всех крепежных элементов;
- проверка герметичности паяных соединений трубопроводов;
- проверка надежности электрических соединений, подтяжка контактов на винтовых соединениях;
- проверка напряжения питающей сети, наличие и состояние заземления, целостности изоляции проводов и кабеля питания;
- проверка целостности цепей заземления витрины – сопротивление между клеммой заземления вилки кабеля питания и любой доступной металлической частью витрины не должна превышать 0,1 Ома;
- проверка охлаждения внутреннего объема;
- проверка циклической работы холодильной системы, вращения вентилятора конденсатора, отсутствия снеговой «шубы» испарителя;
- проверка программы контроллера и перенастройка параметров (при необходимости).

**При невыполнении регламентированного технического обслуживания гарантийные обязательства не предоставляются!**

**По вопросам, возникающим в ходе пуска, эксплуатации и технического обслуживания изделий, обращаться в уполномоченные организации (к Поставщику или Продавцу) и их сервисные центры.**

Приложение А.  
(Образец)

АКТ ПУСКА В ЭКСПЛУАТАЦИЮ

Настоящий акт составлен "\_\_\_" \_\_\_\_\_ 20 г.

владельцем холодильной витрины \_\_\_\_\_  
(наименование и адрес организации,

\_\_\_\_\_  
должность, фамилия, имя, отчество)  
и представителем специализированного центра по техническому сервису

\_\_\_\_\_  
(наименование)

\_\_\_\_\_  
(должность, фамилия, имя, отчество)

в том, что витрина холодильная марки \_\_\_\_\_ заводской номер \_\_\_\_\_  
с компрессором \_\_\_\_\_,  
изготовленная "\_\_\_" \_\_\_\_\_ 20 г.,

пущена в эксплуатацию "\_\_\_" \_\_\_\_\_ 20 г. электромехаником

\_\_\_\_\_  
(наименование организации,

\_\_\_\_\_  
фамилия, имя, отчество)  
удостоверение на право монтажа и обслуживания торгового холодильного  
оборудования N\_\_\_\_, выданное "\_\_\_" \_\_\_\_\_ г.

\_\_\_\_\_  
(наименование организации)  
Витрина принята на обслуживание механиком

\_\_\_\_\_  
(наименование организации,

\_\_\_\_\_  
фамилия, имя, отчество)  
удостоверение на право монтажа и обслуживания торгового холодильного  
оборудования N\_\_\_\_, выданное "\_\_\_" \_\_\_\_\_ г.

\_\_\_\_\_  
(наименование организации)

Владелец

(подпись) Ф.И.О.

Представитель центра

(подпись) Ф.И.О.

М.П.

Приложение Б.  
(Образец)

Город (место) приемки изделия \_\_\_\_\_  
Наименование получателя (организация, предприятие) изделия \_\_\_\_\_

Его адрес и отгрузочные реквизиты \_\_\_\_\_  
" \_\_\_\_ " \_\_\_\_\_ 20\_\_ г.

АКТ ТЕХНИЧЕСКОГО СОСТОЯНИЯ

Настоящий акт составлен \_\_\_\_\_  
(представитель получателя, фамилия, должность)  
с участием представителей \_\_\_\_\_  
(фамилия и должность представителя предприятия-  
изготовителя)

\_\_\_\_\_ или представителя заинтересованной организации, дата и номер документа о полномочиях представителей на участие в проверке)  
(Телеграмма о вызове представителя предприятия-изготовителя направлена за N \_\_\_\_ от " \_\_\_\_ " \_\_\_\_\_ 20\_\_ г.)

в том, что при проверке изделия \_\_\_\_\_  
(наименование изделия)  
производства \_\_\_\_\_  
(наименование предприятия-изготовителя и его адрес)  
заводской номер изделия \_\_\_\_\_ выявлено следующее:

1. Условия хранения изделия на складе получателя:

\_\_\_\_\_ (указать, в каких условиях хранятся изделия)

2. Состояние тары и упаковки

\_\_\_\_\_ (указать состояние наружной маркировки, дату вскрытия тары, количество недостающих составных частей, их стоимость, недостатки тары и упаковки)

3. Изделие установлено

\_\_\_\_\_ (указать, в каких условиях установлено изделие)

4. Монтаж изделия

\_\_\_\_\_ (указать, кто и когда произвел монтаж, качество монтажа)

5. Состояние изделия и его комплекта поставки

\_\_\_\_\_ (указать техническое состояние изделия, электрооборудования, состояние их защиты и др., заводские номера, дату изготовления)

6. Перечень отклонений (дефектов):

7. Для восстановления изделия необходимо:

Акт составлен " \_\_\_\_ " \_\_\_\_\_ 20\_\_ г.

Подписи:

(Акт должен быть подписан всеми лицами, участвовавшими в проверке качества и комплектации изделия)

М.П.

Приложение С.

ПАРАМЕТРЫ ПРОГРАММИРОВАНИЯ КОНТРОЛЛЕРА PJEZS (Carel)				
Параметр	Наименование	Диапазон	Факт. значение	Единица измерения
<b>Параметры датчиков ( / )</b>				
PS	Пароль	0...200	22	
/4	Выбор визуализации датчика	1...3	1	
/5	Выбор °C/°F	0...1	0	°C/°F
/6	Отключить десятичную запятую	0...1	0	
/C1	Калибровка 1 датчика	-12,7...12,7	0	°C/°F
/C2	Калибровка 2 датчика	-12,7...12,7	0	°C/°F
<b>Контрольные параметры ( r )</b>				
St	Установленное значение температуры	r1...r2	4	°C/°F
r1	Минимальное установленное значение	-50...r2	0	°C/°F
r2	Максимальное установленное значение	r1...150	10	°C/°F
r3	Выбор режима (прямой/обратный)	0...2	0	
r4	Дельта ночного значения	-50...50	0	°C/°F
rd	Дифференциал регулирования	0...19	2	°C/°F
<b>Параметры компрессора ( C )</b>				
c0	Задержка запуска компрессора	0...100	0	мин
c1	Мин. время между включениями компрессора	0...100	3	мин
c2	Мин. время выключения компрессора	0...100	3	мин
c3	Мин. время включения компрессора	0...100	0	мин
cc	Продолжительность постоянного цикла	0...15	4	час
<b>Параметры оттайки ( d )</b>				
d0	Тип оттайки (0-тэн, 1-газ, 2-тэн+время, 3-газ+время, 4-тэн+время+темпер)	0...4	2	
dl	Интервал между оттайками	0...199	6	час
dt	Температура окончания оттайки	-50...127	8	°C/°F
dP	Максимальная продолжительность оттайки	1...199	15	мин
d6	Блокировка отображения температуры	0/1	1	
dd	Время каплеобразования	0...15	0	мин
<b>Аварии ( A )</b>				
A0	Дифференциал аварии темпер. и вентилятора	-20...20	2	°C/°F
Ad	Задержка аварийного сигнала температуры	0...199	30	мин





