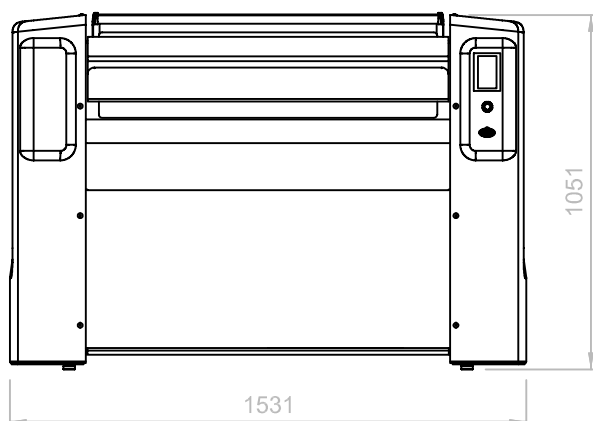


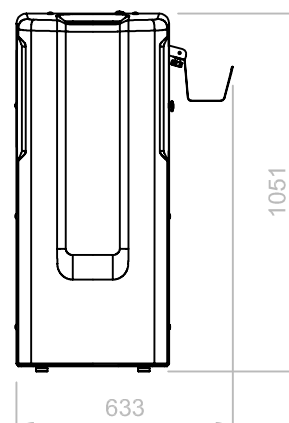
# e<sup>2</sup>100.25

## ИНФОРМАЦИИ ДЛЯ УСТАНОВКИ

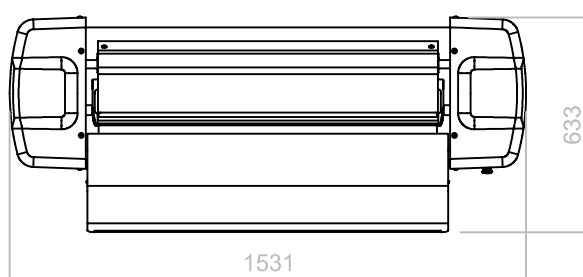
СПЕРЕДИ






СБОКУ



СВЕРХУ



## ТРЕБОВАНИЯ

Электропровод + вилка промышленная			
	230В/1/50-60Гц	230В/3/50-60Гц	400В/3/50-60Гц
	27 А	16 А	10,5 А
Общая мощность	6,23 кВт	6,23 кВт	6,23 кВт
Дифференциальный выключатель	Idn = 0.03 А	Idn = 0.03 А	Idn = 0.03 А
Отвод паров	не предусмотрено	не предусмотрено	не предусмотрено
Необходимое свободное пространство вокруг машины	сзади: нет	справа: 650 мм	слева: нет