

НОВАРТ

МОЕЧНОЕ ОБОРУДОВАНИЕ

СТАКАНОМОЕЧНАЯ И ПОСУДОМОЕЧНАЯ МАШИНА **FP** | **FX**



5 ФИЛИАЛО

100%



В % - НЫЙ ОБЗОР

НОВАРТ

ВЫСОКАЯ ПРОИЗВОДИТЕЛЬНОСТЬ НА ВАШЕЙ КУХНЕ

Компания NOVART поставляет абсолютно надежную, инновационную и высококачественную технику для вашей кухни и гордится этим. Оборудование разработано и изготовлено таким образом, чтобы оптимально справляться с самыми сложными задачами на вашей кухне.

Let's make it happen!



НОВАРТ

7 ОТРАСЛЕЙ

многочисленные задачи

1 РЕШЕНИЕ



РЕСТОРАННАЯ ИНДУСТРИЯ

Бары и пабы / бистро и кафе /
отели и рестораны



ОБЩЕСТВЕННОЕ ПИТАНИЕ

Больницы / пансионаты и центры по уходу /
Столовые / образование - школа и университет



ПЕКАРНИ

Филиал пекарни / производство /
пекарная промышленность



МЯСОПЕРЕРАБАТЫВАЮЩИЕ ПРЕДПРИЯТИЯ

Мясные магазины / промышленная
переработка мяса



ПРОМЫШЛЕННОСТЬ



МОРСКОЙ ФЛОТ



БОРТОВОЕ ПИТАНИЕ





ПРОСТО ХОРОШЕЕ ИЛИ САМОЕ ЛУЧШЕЕ ВЫБОР ЗА ВАМИ!

Серия **PROFI** — это все, что нужно для профессиональной посудомоечной машины. Линейка продукции компании HOBART пользуется успехом и находит применение именно там, где с учетом объема работы и степени загрязнения посуды требуется эффективность истинного профессионала. Здесь высокопроизводительное моечное оборудование отличается к тому же высокой степенью удобства управления и низкими эксплуатационными издержками. Многочисленные опции оснащения позволяют адаптировать моечные машины из серии **PROFI** к конкретным условиям в самых разных сферах использования.

СЕРИЯ **PROFI**

Серия **PREMAX** предлагает подходящую модель для всех, кто хочет получить еще больше. Потому что **PREMAX** открывает новые горизонты. Причем во всех направлениях: это и минимальные эксплуатационные расходы, и впечатляющее удобство в сочетании с максимальной производительностью. Серия **PREMAX** является самой экономичной и инновационной линейкой моечных машин на рынке. В дополнение к комплектации моделей **PROFI** серия **PREMAX** подкупает своими уникальными характеристиками и оказывается идеальным партнером в выполнении высочайших требований к безупречной организации процесса мойки.

СЕРИЯ **PREMAX**

МОДЕЛИ

МЫ ПОМОЖЕМ ВАМ ПРИНЯТЬ ПРАВИЛЬНОЕ РЕШЕНИЕ!

PROFI FX

Модель **PROFI** для надежного и простого мытья посуды, столовых приборов и стаканов. Оптимально соответствует требованиям ресторанов, бистро и кафе.



PROFI FXL

Модель **PROFI** с глубиной задвигания XL без проблем справляется с мытьем противней, корзин для выпечки и ящиков для мясных продуктов. Поэтому она идеально подходит для пекарней, мясоперерабатывающих предприятий и предприятий быстрого питания.



ЭКСКЛЮЗИВНАЯ СЕРИЯ **PREMAX**

PREMAX FP

Модель **PREMAX** оборудована встроенной системой сушки, что обеспечивает безупречный результат. Благодаря минимальному расходу воды — всего 1,0 литр — **PREMAX FP** является самой экономичной встраиваемой посудомоечной машиной на рынке. При этом она единственная посудомоечная машина, в которой при сильных загрязнениях применяется горячий водяной пар.



ВЫСОКАЯ ЭКОНОМИЧНОСТЬ

ЭКСКЛЮЗИВНАЯ СЕРИЯ **PREMAX**

ОПОЛАСКИВАНИЕ С ОБРАБОТКОЙ ПАРОМ ЕСО

Высокая мощность и низкий расход

Низкий расход воды и короткое время выполнения программ являются важными факторами для экономии издержек и времени. Поэтому в программируемых моделях HOBART **PREMAX** используется водяной пар, что дает вам неоспоримые преимущества.

- Для достижения оптимального результата потребуется не более 1 л свежей воды для ополаскивания.
- За счет этого потребление воды и чистящего средства снижается почти на 60 %.

Сокращение времени выполнения программы повышает производительность

Минимальное время выполнения программы в **PREMAX** FP составляет всего 80 секунд. Это позволяет увеличить загрузку машины на 13 %: до 45 корзин в час.

SENSO-ACTIVE, ИСПОЛЬЗОВАНИЕ РЕСУРСОВ

Ответственный подход к расходу ВОДЫ

Качество воды непрерывно контролируется, и ее расход соответственно корректируется автоматически. Если посуда не слишком грязная, расход воды остается низким, а при высокой степени загрязнения он увеличивается.

Снижение эксплуатационных издержек

Только за счет использования инновационных решений в области потребления ресурсов эксплуатационные издержки, по сравнению с традиционными машинами, снижаются на 20 %.

Ваши преимущества

- Надежный результат мойки даже при высокой степени загрязнения.
- Моющая машина исправляет ошибки в управлении.
- В моющий раствор постоянно добавляется достаточное количество свежей воды.
- Полное откачивание и заполнение заново больше не требуются.





ДВУХКОРЗИННАЯ СИСТЕМА 2IN1

Двойной объем корзин — снижение расходов вдвое

Двухкорзинная система значительно повышает емкость встраиваемой посудомоечной машины, позволяя мыть одновременно две корзины. Для этого используется съемная опора для установки верхней корзины.

Основные данные

- Вверху — тарелки с максимальным диаметром 250 мм.
- Внизу — чашки, стаканы и мисочки высотой не более 110 мм.

А это значит следующее

Благодаря оптимальной загрузке расход воды, энергии и химических средств снижается на 50 % по сравнению с традиционным вариантом эксплуатации.





ЛУЧШИЙ РЕЗУЛЬТАТ МОЙКИ

ЭКСКЛЮЗИВНАЯ СЕРИЯ **PREMAX**

ПРОГРАММА ДЛЯ СТОЛОВЫХ ПРИБОРОВ SHINE

Блестящие столовые приборы без замачивания и полировки

Сияющие и чистые столовые приборы — визитная карточка каждого кулинара. Но во время их мытья часто приходится бороться со стойкими загрязнениями. Раньше без предварительного замачивания столовых приборов практически нельзя было обойтись. Теперь можно.

В серии **PREMAX** для очистки вилок, ножей и ложек используется горячий водяной пар температурой 100 °С.

Коротко о ваших преимуществах

- Убираются даже стойкие загрязнения.
- Присохшие остатки пищи разрушаются и смываются.
- Предварительное замачивание больше не требуется.

ПРОГРАММА ДЛИТЕЛЬНОЙ МОЙКИ

Время мойки согласно степени загрязнения

Вместо того чтобы при сильном загрязнении несколько раз подряд использовать стандартную программу, благодаря программе длительной мойки время процедуры можно увеличить до 20 минут. Программу можно остановить в любое время.

Коротко о ваших преимуществах

- Цикл ополаскивания не повторяется несколько раз.
- Не нужно добавлять моющее средство и запускать дополнительное чистовое ополаскивание.
- Вы экономите время и снижаете эксплуатационные издержки.

ЭКСКЛЮЗИВНАЯ СЕРИЯ **PREMAX**

СУШКА TOP-DRY

Для улучшенного результата сушки

Сушка мокрой посуды — это трудный и затратный по времени процесс. Однако система сушки HOBART TOP-DRY гарантирует первоклассный результат: после окончания промывки влажный воздух обрабатывается с помощью гидротермического энергоаккумулятора и возвращается в моечную камеру уже в виде горячего воздуха для сушки.

Краткий обзор ваших преимуществ

- Влага больше не оседает на предметах мойки.
- Посуду и стаканы больше не нужно сушить и полировать вручную.
- Микроклимат более благоприятен, поскольку влажность снижается на 90 %.
- В часы пик, когда оборот посуды увеличивается, процесс сушки можно останавливать в любое время.

Несмотря на дополнительную подачу энергии в моечную камеру общее потребление энергии системой не увеличивается.

ЦИКЛ ОЧИСТКИ

Чистота и гладкость ваших тарелок

Блюда из риса, картофеля или макаронных изделий содержат крахмал и оставляют на тарелках или блюдах заметные следы. Со временем посуда становится не только шероховатой, но также утрачивает блеск и приобретает негигиеничный вид.

Восстановление блеска от компании HOBART

Специальный цикл очистки помогает вернуть вашей посуде абсолютную гладкость и чистоту. А это дает вам следующие преимущества.

- Больше не нужно тратить время на ручную обработку предметов после мытья агрессивной чистящей щелочью.
- Благодаря циклу очистки освобождается персонал и гарантируется блестящий результат.



ЛУЧШИЙ РЕЗУЛЬТАТ МОЙКИ

GENIUS-X², СИСТЕМА С ФИЛЬТРОМ ТОНКОЙ ОЧИСТКИ

Постоянная очистка воды для чистового ополаскивания

Усовершенствованная система тонкой фильтрации очищает грязную воду уже за три этапа и может снизить потребление чистящего средства на 35 %.

Постоянно чистая емкость для жидкости

Крупные загрязнения и остатки пищи собираются в сетчатую корзину и не попадают в емкость.

Слив мелких загрязнений

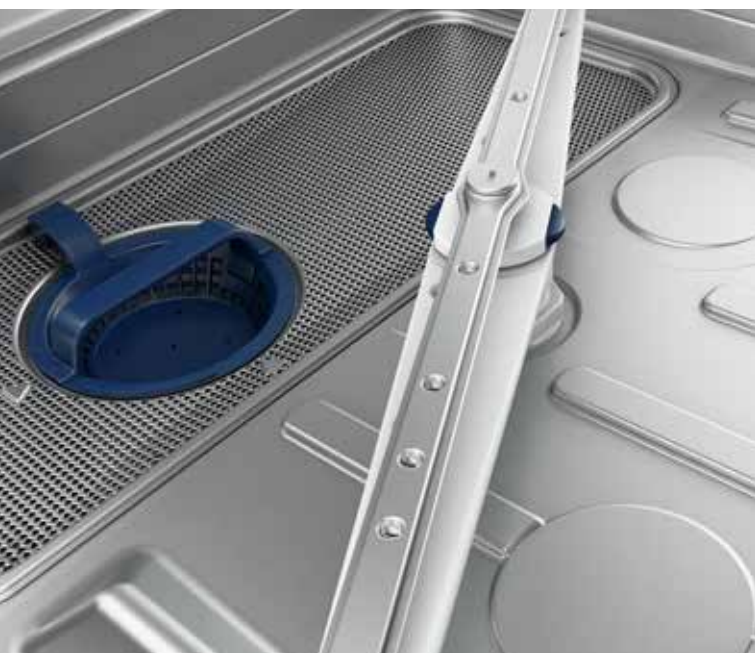
Собранные мелкие загрязнения выводятся из машины через 10 секунд.

Остальное — дело смывки

Во время смывки оставшиеся мелкие загрязнения собираются и откачиваются насосом.

Дополнительный плюс

Во время откачивания система самоочищается, поэтому ручная очистка не нужна.



ОБРАТНЫЙ ОСМОС

Устранение следов от воды еще до их появления

Некрасивые пятна на стаканах, тарелках и ножах? Минеральные вещества, содержащиеся в воде, зачастую при сушке оставляют неэстетичные пятна на посуде.



Положите этому конец: опциональная система обратного осмоса RO-S позволяет отказаться от обременительного процесса полировки. Таким образом, полностью исключаются все гигиенические риски, связанные с ручной полировкой. Благодаря удалению всех минералов, способствующих образованию пятен, посуда и стаканы после обработки в машине сияют чистотой.

Важное указание

Автономная система RO-S доступна для всех встраиваемых моделей.



КОНТРОЛЬ ПОЛОЖЕНИЯ СИТА

Проверка правильности установки защитной сетки бака и фильтра тонкой очистки

Если система сит установлена неправильно, то управление выдает предупреждение. После того как сито будет установлено правильно, режим мойки можно продолжить.

А это значит следующее

- Насос защищен от попадания в него боя и небольших столовых приборов.
- Вы экономите моющее средство и снижаете свои эксплуатационные издержки.
- Отложения загрязнений остаются в машине.

ШИРОКОУГОЛЬНЫЕ ФОРСУНКИ

Чистота в каждом уголке

Результат мытья зависит от многих факторов. Важным аспектом является точность распределения воды и чистящих средств. Для максимально эффективного действия компания HOBART разработала специальную форму моющих форсунок, за счет которой распыление выполняется по всей поверхности и более точно, чем в традиционных системах.

Ваше преимущество

Улучшенный результат мойки особенно хорошо виден в углах.

HOBART



ПРОСТОТА УПРАВЛЕНИЯ

ЭКСКЛЮЗИВНАЯ СЕРИЯ **PREMAX**

VAPOSTOP²

Больше никаких облаков пара

Тот, кто открывает моечную машину сразу после процесса промывки, сталкивается с облаком горячего пара.

Забудьте об этом! Инновационная система VAPOSTOP² с помощью многоступенчатого вентилятора вытягивает 60-градусный выпар из машинного отделения и таким образом препятствует выходу пара.

Коротко о наших плюсах

- Извлекать предметы мойки теперь значительно приятнее.
- Гостям за стойкой не мешает выходящий пар.
- Деревянные стойки и кухонные гарнитуры защищены.
- Выход пара в помещении снижается на 90 %.

VISIOTRONIC-TOUCH УПРАВЛЕНИЕ

Несложное управление для каждого

Кнопочное управление в сочетании с цветным сенсорным экраном — проще некуда: система VISIOTRONIC-TOUCH в разы облегчает управление вашей машиной и отображает важную информацию на дисплее в виде текста и символов.

Ваше преимущество

- Выбор любой программы без затруднений.
- Простота настроек.
- Быстрое отображение всей важной информации.





ПРОСТОТА УПРАВЛЕНИЯ

ИНДИКАТОР ОСТАТОЧНОГО ВРЕМЕНИ

Процесс мойки постоянно на виду

Дополнительно к системе управления VISIOTRONIC-TOUCH посудомоечные машины компании HOBART показывают состояние выполнения программы.

- Синий: программа только что запущена.
- Частично зеленый: машина выполняет мойку.
- Зеленый: программа завершена/машина готова к работе.
- Красный: сообщение об ошибке или указание к действию.



ИНДИКАТОР УРОВНЯ НАПОЛНЕНИЯ

Эффективный и простой контроль уровня наполнения

Индикатор уровня наполнения контролирует содержимое внешней и встроенной емкости для химикатов. Поэтому вы своевременно получаете уведомление о дозаправке моющего средства и ополаскивателя, что гарантирует постоянно безупречный результат.

ГИГИЕНИЧЕСКАЯ ПРОГРАММА

Окончательная победа над микроорганизмами и бактериями

С течением времени в вашей машине скапливаются известь и частицы грязи. Но запатентованная гигиеническая программа не дает микроорганизмам и бактериям ни единого шанса.

О необходимости запуска гигиенической программы вас оповестит сообщение на дисплее. После этого просто положите в машину гигиенические таблетки и запустите программу. Немного позже ваша моечная машина снова кристально чистая.

Коротко о ваших преимуществах

- Быстрое устранение известковых отложений.
- Машина очищается от остатков загрязнений.
- Наличие приятного запаха.

CLIP-IN, МОЮЩИЕ И ОПОЛАСКИВАЮЩИЕ РУКАВА

Максимально простая очистка машины

Для облегчения вашей работы система CLIP-IN позволяет извлекать оба рукава — моющий и ополаскивающий — одним движением руки. После очистки требуется всего один щелчок, чтобы установить моечный комплект обратно.

МОЕЧНАЯ ПОМПА SOFT-START

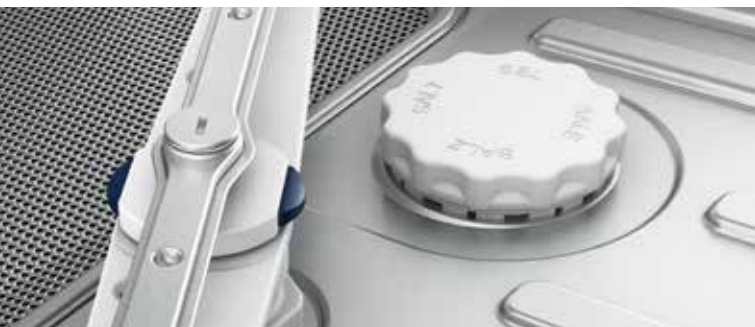
Для тихого запуска процесса мойки

В бистро и барах посудомоечные машины часто устанавливаются в зоне стойки и располагаются в непосредственной близости от гостей. Чтобы не мешать их беседам, моечная помпа SOFT-START обеспечивает мягкий и тихий запуск процесса мойки.

ВСТРОЕННАЯ СИСТЕМА УМЯГЧЕНИЯ ВОДЫ

Защита от обызвествления и увеличение срока службы

Опциональная встраиваемая система умягчения воды удаляет из воды вещества, придающие ей жесткость. Таким образом предотвращается образование известковых отложений, которые могут привести к увеличению времени работы программ, перегоранию нагревательных элементов и неудовлетворительным результатам мойки.



ВСТРАИВАЕМЫЕ РЕЗЕРВУАРЫ

Экономия места и удобная дозаправка гигиенических средств

В машину дополнительно можно установить встраиваемые резервуары для чистового ополаскивателя и очистителя. Большие отверстия позволяют удобно доливать средства, не проливая их.



USB-ИНТЕРФЕЙС

Для легкого документирования данных

Температуру, сообщения о неисправностях и выбранные программы необходимо постоянно контролировать и документировать. Эту затратную по времени задачу берет на себя система управления VISIOTRONIC TOUCH.

Комфортная выгрузка эксплуатационных параметров и данных расхода

Для несложной загрузки эксплуатационных и гигиенических параметров моечная машина оснащена USB-интерфейсом, что позволяет безопасно сохранять важные данные на внешнем носителе информации.

HOBART



НАДЕЖНОСТЬ И ГИБКОСТЬ

MULTI-PHASING (230/400 В)

Гарантированная гибкость для ввода машины в эксплуатацию

Ваша моечная машина может работать по выбору от сети с напряжением 230 или 400 В. Изменить параметр напряжения можно в любое время простым переключением.

МОЕЧНАЯ КАМЕРА XL

Больше объема — больше мощности

Подносы и противни, EN-контейнеры и большие листы — машина **PROFI FXL** осилит любые большие предметы. Увеличенная крупногабаритная моечная камера XL предлагает достаточного места для предметов размером макс. **600 × 400 мм**.

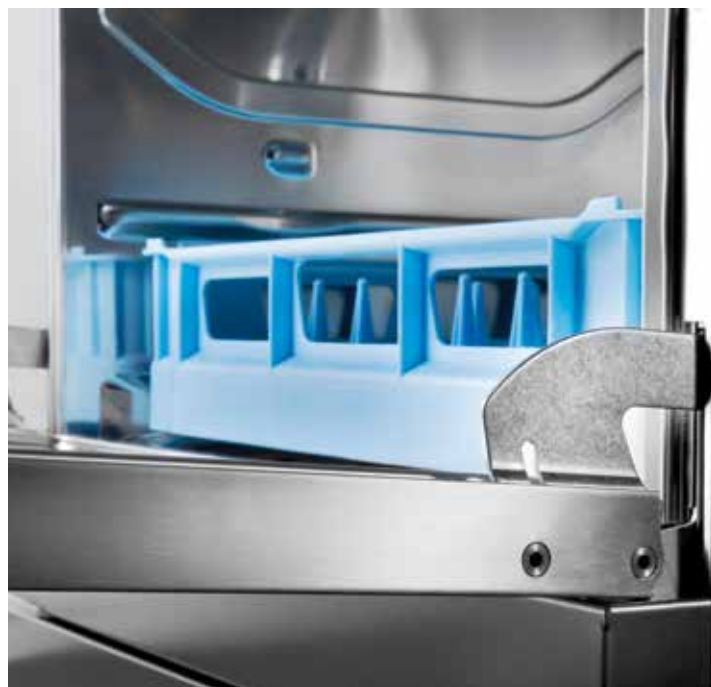


АМОРТИЗАТОРЫ ДВЕРИ

Мягкость и бесшумность при открывании и закрывании

В двери моечная машина установлен газонаполненный амортизатор. Это защищает вашу посуду и предотвращает износ петель двери.

Кстати, плоская направляющая корзины на внутренней стороне двери помогает легко вставлять корзину внутрь машины и извлекать ее.



HOBART

**WASHSMART
HOBART 4.0**

WASHSMART

ПРИЛОЖЕНИЕ НОВАРТ WASHSMART

Быстрый доступ к важнейшей информации

Благодаря новому мобильному приложению WASHSMART вы сможете в течение 5 лет получать бесплатный комплексный обзор текущего состояния вашей моечной машины. Добавьте к этому своевременное информирование о предстоящих технических осмотрах, текущих эксплуатационных издержках или расходе химикатов.

Работа в сети, информирование, извлечение выгоды

Используя эти данные, вы можете предотвратить простои, заказать расходные материалы прямо через приложение и связаться со службой поддержки клиентов производителя или квалифицированной СТОА. Кроме того, при возникновении небольших неисправностей WASHSMART дает иллюстрированные инструкции, которые помогут вам справиться с неполадками самостоятельно.

Обзор всех функций

- Статус машины (всегда оставайтесь в курсе состояния всех своих машин).
- Сообщения о неисправности (для информирования о системных ошибках используются push-уведомления).
- Калькулятор эксплуатационных издержек (обзор затрат на воду, химические вещества и потребление тока).
- Информация о гигиене (индикация и простая загрузка гигиенического протокола).
- Запрос расходных материалов (простой заказ расходных материалов).
- Нагрузка (данные об эффективности использования машины).

Информация о том, в каких странах и на каких языках доступно приложение WASHSMART, указана на сайте www.washsmart.info.

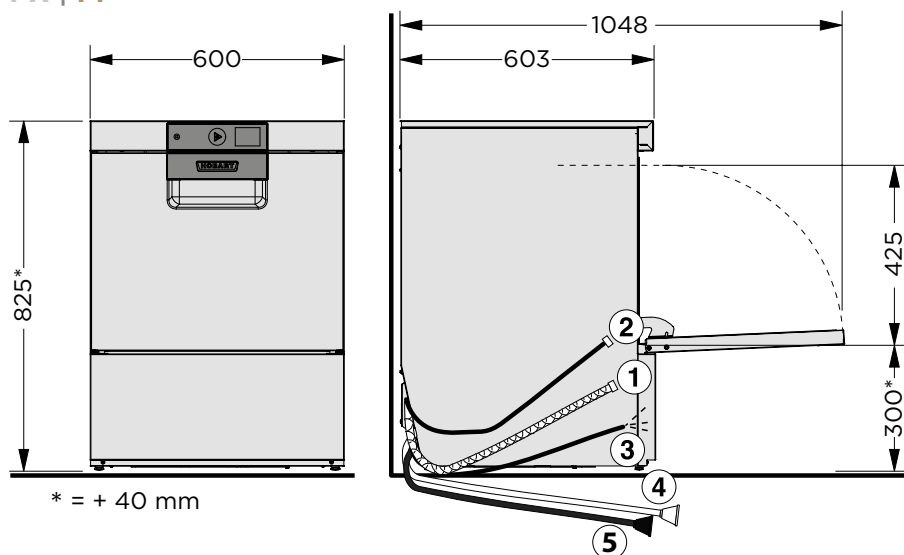


HOBART

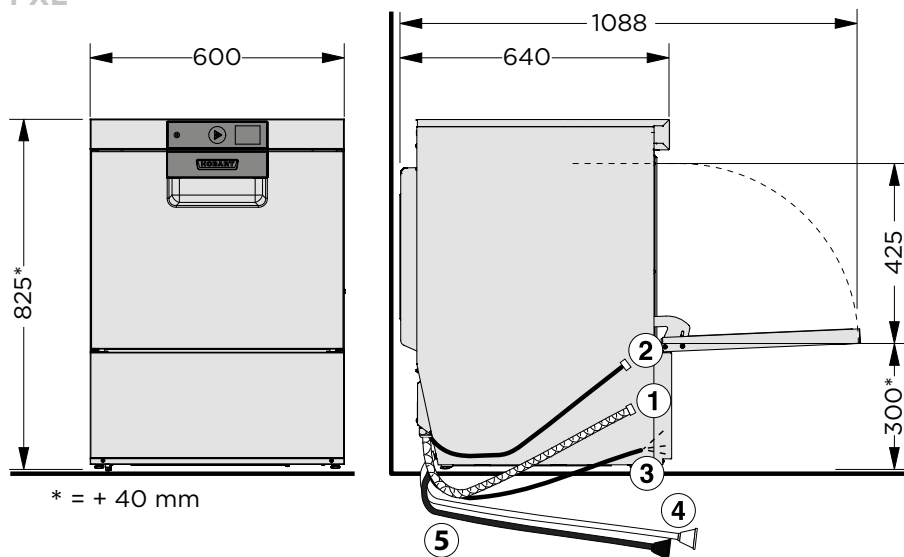


ЧЕРТЕЖИ

FX | FP



FXL



[1] Сливной шланг

[2] Подключение воды

[3] Соединительный кабель

[4] Жидкое моющее средство

[5] Чистовой ополаскиватель ^{a)}

^{a)} На машинах с наполнением через шланг.

КОМПЛЕКТАЦИЯ

МОДЕЛИ	СЕРИЯ PROFi		СЕРИЯ PREMAX
	PROFI FX	PROFI FXL	PREMAX FP

ВЫСОКАЯ РЕНТАБЕЛЬНОСТЬ

Ополаскивание с обработкой паром ECO	—	—	● ЭКСКЛЮЗИВНАЯ ЛИНИЯ PREMAX
SENSO-ACTIVE, использование ресурсов	●	●	●
Двухкорзинная система 2IN1	○	○	○

ЛУЧШИЙ РЕЗУЛЬТАТ МОЙКИ

Сушка TOP-DRY	—	—	● ЭКСКЛЮЗИВНАЯ ЛИНИЯ PREMAX
GENIUS-X ² , система с фильтром тонкой очистки	●	●	●
Автономная система обратного осмоса RO-S	○	○	○
Контроль положения сита	●	●	●
Насос для ополаскивания	●	●	●
Широкоугольные форсунки	●	●	●
Программа для столовых приборов SHINE	—	—	● ЭКСКЛЮЗИВНАЯ ЛИНИЯ PREMAX
Программа длительной мойки	●	●	●
Цикл очистки	●	●	●
Смена воды	●	●	●

ПРОСТОТА УПРАВЛЕНИЯ

VAPOSTOP ²	—	—	● ЭКСКЛЮЗИВНАЯ ЛИНИЯ PREMAX
Встроенный модуль WLAN *	●	●	●
Приложение WASHSMART **	●	●	●
VISIOTRONIC-TOUCH Управление	●	●	●
Индикатор остаточного времени	●	●	●
Индикатор уровня наполнения	○	○	○
Гигиеническая программа	●	●	●
CLIP-IN, моющие и ополаскивающие рукава	●	●	●
Моечная помпа SOFT-START	●	●	●
Встроенная система умягчения воды	○	○	○
Встраиваемые резервуары	○	○	○
USB-интерфейс	●	●	●

НАДЕЖНОСТЬ И ГИБКОСТЬ

Моечная камера XL	—	●	—
Амортизаторы двери	●	●	●
Сливной насос	●	●	●
Multi-Phasing (230/400 В)	●	●	●

● Включено

○ Дополнительно

— Отсутствует

* Информация о том, в каких странах и на каких языках доступно приложение WASHSMART, указана на сайте www.washsmart.info.

** Бесплатное использование в течение 5 лет.

ТЕХНИЧЕСКИЕ ДАННЫЕ

МОДЕЛИ	СЕРИЯ PROFI		СЕРИЯ PREMAX
	PROFI FX	PROFI FXL	PREMAX FP
ВРЕМЯ ЦИКЛА *	90 / 180 / 360 сек. и спецпрограммы	90 / 180 / 360 сек. и спецпрограммы	80 / 150 / 170 сек. и спецпрограммы
ПРОИЗВОДИТЕЛЬНОСТЬ			
корзин	40 /час	40 /час	45 /час
тарелок	720 /час	720 /час	810 /час
стаканов	1.440 /час	1.440 /час	1.620 /час
ОБЪЕМ ТАНКА	10,6 л	10,6 л	10,6 л
РАСХОД ВОДЫ	2,0 л/корзина	2,0 л/корзина	1,0 л/корзина
МОЩНОСТЬ НАСОСА	0,5 kW 350 l/min	0,5 kW 350 l/min	0,5 kW 350 l/min
НАГРЕВ ТАНКА	1,7 кВт	1,7 кВт	1,7 кВт
НАГРЕВАТЕЛЬ			
Штатная	6,2 кВт	6,2 кВт	6,2 кВт
Снижаемая	2,1 кВт	2,1 кВт	2,1 кВт
ОБЩАЯ ПОТРЕБЛЯЕМАЯ МОЩНОСТЬ			
Штатная	6,8 kW 3 x 13 A	6,8 kW 3 x 13 A	6,8 kW 3 x 15 A
Снижаемая	2,7 kW 13 A	2,7 kW 13 A	3,3 kW 15 A
Номинальное напряжение	400 / 50 / 3N (230 / 50 / 1)	400 / 50 / 3N (230 / 50 / 1)	400 / 50 / 3N (230 / 50 / 1)
РАЗМЕРЫ			
Ширина	600 мм	600 мм	600 мм
Глубина	603 мм	640 мм	603 мм
Высота	825 мм	825 мм	825 мм
Высота загрузки	425 мм	425 мм	425 мм
Размер корзины	500 x 500 500 x 530 мм	500 x 500 500 x 530 мм	500 x 500 500 x 530 мм

Функция Multi-Phasing позволяет эксплуатировать моечную машину по выбору в сети с напряжением 230 или 400 В. Изменить параметр напряжения можно по месту использования в любое время простым переключением.

* Чтобы обеспечить температуру мойки, соответствующую нормам гигиены даже при заборе холодной воды или сниженной нагревательной мощности, машина оснащена автоматической регулировкой времени программы.

КОНЦЕПТУАЛЬНЫЕ РЕШЕНИЯ ДЛЯ ОПТИМАЛЬНОГО РЕЗУЛЬТАТА МОЙКИ

ПОДГОТОВКА ВОДЫ

Верное решение для воды любого качества: патроны для частичного и полного обессоливания HYDROLINE STAR и STAR EXTRA, а также система обратного осмоса HYDROLINE PURE RO-S гарантируют отличные результаты мойки без пятен и дополнительной полировки.

МОЕЧНЫЕ РЕАГЕНТЫ

Для каждой задачи - подходящее моющее средство, идеально сочетающееся с машиной. **Гигиеническая серия HYLINE.**





НАШЕ УСТРЕМЛЕНИЕ — мытьё без воды

Интенсивные исследования рынка показали, что нашим клиентам нужно моечное оборудование, сочетающее в себе высочайшую экономию и оптимальную производительность. Мы ориентируемся на эти требования, создающие для нас основу для нашего стремления к «мытью без воды». Эта концепция является нашим ежедневным стимулом всегда искать новые пути, позволяющие и далее непрерывно уменьшать потребление воды, энергии и химикатов. Благодаря превосходным инновационным результатам мы стремимся шаг за шагом достичь нашей цели. И мы знаем уже сейчас:

» когда бы ни появилась первая машина, действительно способная мыть без воды, мы абсолютно уверены — это будет машина марки HOBART. «

ПРЕДПРИЯТИЕ Мы — это HOBART

HOBART является лидером мирового рынка промышленного моечного оборудования и известным изготовителем устройств для приготовления пищи и экологического оборудования. На предприятии HOBART, основанном в 1897 году в г. Трое, штат Огайо, сегодня во всем мире трудятся более 6900 сотрудников. В производственном центре в г. Оффенбурге, Германия, компания HOBART разрабатывает, изготавливает и продает моечное оборудование по всему миру. Наши максимально эффективные и экологичные инновационные товары признаны во всем мире в гастрономии и гостиничном бизнесе, в сфере общественного питания, на пекарнях и мясоперерабатывающих предприятиях, в супермаркетах, авиакомпаниях, на круизных судах, среди поставщиков комплектующих для автомобильной промышленности, в исследовательских центрах и фармацевтических предприятиях.



MADE IN GERMANY

Мы гарантируем это качество нашим клиентам. Эта гарантия — личная ответственность каждого сотрудника компании HOBART.



НАШИ ОРИЕНТИРЫ

Инновативность - экономичность - экологичность

Это наше основное правило. Новаторство для нас означает постоянно задавать новые технологические масштабы и сочетать их с реальной выгодой для клиента. Все это обеспечивает наш собственный центр технологий и инноваций в сфере моечного оборудования, который расположен на нашем головном предприятии в Германии. Здесь все сконцентрировано на разработке инновационных и высокоэффективных товаров, которые непрерывно закрепляют за нами звание лидера в сфере технологий. Экономичность значит для нас формирование новых целей относительно минимальных эксплуатационных издержек и расхода ресурсов и тем самым постоянное революционное развитие рынка. Экологичность значит для нас ответственное обращение с ресурсами и энергетическую политику в соответствии с принципами устойчивого развития. Это распространяется не только на товар для эксплуатации, но и на все сферы деятельности предприятия, включая закупки и производство.

НОВАРТ

Компетентность — скорость — надежность

Техники сервисной службы компании HOBART, а также квалифицированные сервис-партнеры — настоящие специалисты. Благодаря интенсивному обучению и многолетнему опыту эти техники обладают уникальными и подробными знаниями о продукции. Поэтому работы по техническому обслуживанию и ремонту всегда выполняются компетентно, быстро и надежно.

HOBART

DEUTSCHLAND/ÖSTERREICH

HOBART GMBH

Robert-Bosch-Straße 17 | 77656 Offenburg
Tel.: +49(0)781.600-0 | Fax: +49(0)781.600-23 19
info@hobart.de | www.hobart.de



Werkskundendienst 0180.345 62 58
für Österreich 0820.24 05 99

Zentraler Verkauf 0180.300 00 68

SCHWEIZ

GEHRIG GROUP AG

Bäulerwisenstrasse 1 | 8152 Glattbrugg
Tel.: +41(0)43.211 56-56
Fax: +41(0)43.211 56-99
info@gehriggroup.ch
www.gehriggroup.ch

FRANCE

COMPAGNIE HOBART

ZI PARIS EST - Allée du 1er Mai - B.P. 68
77312 MARNE LA VALLEE Cedex 2
Téléphone: +33(0)1 64 11 60 00
Fax: +33(0)1 64 11 60 01
contact@hobart.fr
www.hobart.fr

UNITED KINGDOM

HOBART UK

Southgate Way | Orton Southgate
Peterborough | PE2 6GN
Phone: +44(0)844 888 7777
customer.support@hobartuk.com
www.hobartuk.com

BELGIUM

HOBART FOSTER BELGIUM

Industriestraat 6 | 1910 Kampenhout
Phone: +32(0)16 60 60 40
Fax: +32 (0)16 60 59 88
sales@hobart.be
www.hobart.be

NEDERLAND

HOBART NEDERLAND B.V.

Poppmolenlaan 12 | 3447GK Woerden
Tel.: +31(0)348.46 26 26
Fax: +31(0)348-43 01 17
info@hobart.nl
www.hobart.nl

NORGE

HOBART NORGE

Gamle Drammensvei 120 A | 1363 HØVIK
Tel.: +47 67 10 98 00
Fax: +47 67 10 98 01
post@hobart.no
www.hobart.no

SVERIGE

HOBART SCANDINAVIA APS

Varuvägen 9 | 125 30 Älvsjö
Tel.: +46 8 584 50 920
info@hobart.se
www.hobart.se

DANMARK

HOBART SCANDINAVIA APS

Håndværkerbyen 27 | 2670 Greve
Tel.: +45 43 90 50 12
Fax: +45 43 90 50 02
post@hobart.dk
www.hobart.dk

AUSTRALIA

HOBART FOOD EQUIPMENT

Unit 1 / 2 Picken Street | Silverwater NSW | 2128
Tel.: +61(0)2 9714 0200
Fax: +61(0)2 9714 0242
www.hobartfood.com.au

KOREA

HOBART KOREA LLC

7th Floor | Woonsan Bldg | 108 | Bangi-dong
Songpa-gu | Seoul 138-050
Phone: +82(0)2 34 43 69 01
Fax: +82(0)2 34 43 69 05
contact@hobart.co.kr
www.hobart.co.kr

JAPAN

HOBART (JAPAN) K.K.

Suzunaka Building Omori
6-16-16 Minami-Oi | Shinagawa-ku | Tokyo 140-0013
Phone: +81(0)3 5767 8670
Fax: +81(0)3 5767 8675
info@hobart.co.jp
www.hobart.co.jp

SINGAPORE

HOBART INTERNATIONAL (S) PTE LTD

158 | Kallang Way | #06-03/05
Singapore 349245
Phone: +65(0)6846 7117
Fax: +65(0)6846 0991
enquiry@hobart.com.sg
www.hobart.com.sg

THAILAND

HOBART (THAILAND)

43 Thai CC Tower Building | 31st FL
Room No. 310-311 | South Sathorn Rd.
Yannawa | Sathorn | Bangkok | 10120
Phone: +66(0)2-675-6279-81 | Fax: +66(0)2-675-6282
enquiry@hobartthailand.com | www.hobartthailand.com

OTHER COUNTRIES

HOBART GMBH

Robert-Bosch-Straße 17 | 77656 Offenburg | Germany
Phone: +49(0)781.600-28 20
Fax: +49(0)781.600-28 19
info-export@hobart.de
www.hobart-export.com

Die Angaben in diesem Prospekt beruhen auf dem Stand 03/2019. Technische Änderungen oder Änderungen der Ausführung bleiben vorbehalten.

The details given in this brochure are correct as of 03/2019. We reserve the right to technical or design modifications.

Document non contractuel. Les indications de ce prospectus sont conformes à la mise à jour de 03/2019. Nous nous réservons le droit de modifier les données ou les configurations techniques de nos machines.

