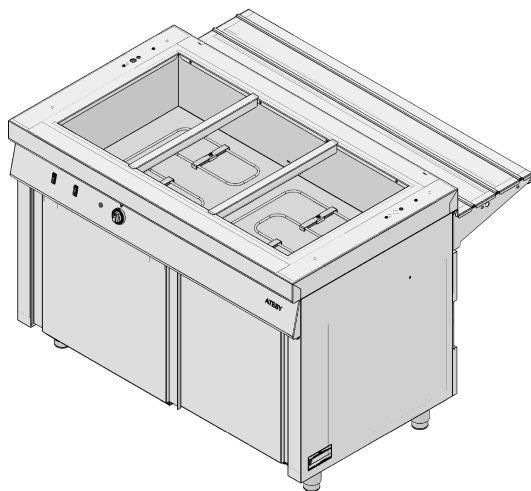


EAC

**МАРМИТЫ 2-Х БЛЮД
ЛИНИИ РАЗДАЧИ ПИТАНИЯ «РИВЬЕРА»
М2-1120-02-ПО, М2-1200-02-ПО, М2-1500-02-ПО,
М2-1120-02-СО, М2-1200-02-СО, М2-1500-02-СО**



Руководство по эксплуатации

ATESY®

*Благодарим Вас за покупку нашего изделия.
Мы уверены, что Вы не зря потратили деньги.*

Линия раздачи питания «Ривьера», в состав которой входят мармиты вторых блюд, предназначена для кратковременного хранения и раздачи первых и вторых блюд, горячих и холодных закусок и напитков, кондитерских изделий, обеспечения клиентов столовыми приборами на предприятиях общественного питания.

Каждый модуль линии раздачи является автономным, поэтому обязательно приобретать полный комплект линии. Вы можете выбрать необходимые Вам модули по собственному усмотрению. Информация о полном составе линии раздачи питания «Ривьера», технические характеристики и внешний вид модулей представлены на сайте <http://atesy.ru>.

Приобретая нашу линию раздачи питания, ознакомьтесь с руководством по эксплуатации. Это позволит Вам успешно ее использовать и делать свой бизнес.

Предприятие «Атеси» постоянно расширяет и совершенствует ассортимент выпускаемой продукции, поэтому реальный комплект и технические характеристики модулей могут несколько отличаться от указанных в данном руководстве по эксплуатации без ухудшения потребительских свойств.

1 Описание и работа изделия

1.1 Назначение изделия

1.1.1 Мармиты 2-х блюд предназначены для поддержания в горячем состоянии гарниров в гастроемкостях.

1.1.2 Климатическое исполнение изделия УХЛ, категория размещения 4.2 по ГОСТ 15150-69 (эксплуатация в помещениях с температурой воздуха от плюс 10 до плюс 35 °С и относительной влажностью не более 60 % при плюс 20 °С).

1.1.3 Изделие выполнено с защитой от поражения электрическим током класса I по ГОСТ IEC 60335-1-2015.

1.1.4 По степени защиты обслуживающего персонала от соприкосновения с токоведущими частями и по степени защиты от проникновения воды изделия соответствуют норме IP20 по ГОСТ 14254-2015.

1.2 Технические характеристики

1.2.1 Основные технические характеристики мармитов приведены в таблице 1.

Таблица. №1

Наименование изделия	Габаритные размеры (длина х ширина х высота). мм	Масса, кг	Номинальная мощность, кВт	Рабочая температура, °С	Ток нагрузки, А
Ривьера-мармит 2-х блюд М2-1120-02-ПО	1120х1015 х880	70	2,4	до 80	11
Ривьера-мармит 2-х блюд М2-1200-02-ПО	1200х1015 х880	73	2,4	до 80	11
Ривьера-мармит 2-х блюд М2-1500-02-ПО	1500х1015 х880	86,5	2,4	до 80	11
Ривьера-мармит 2-х блюд М2-1120-02-СО	1120х1015 х880	72	0,92	до 80	5
Ривьера-мармит 2-х блюд М2-1200-02-СО	1200х1015 х880	74,5	0,92	до 80	5
Ривьера-мармит 2-х блюд М2-1500-02-СО	1500х1015 х880	92,5	1,3	до 80	6

1.2.2 Схема подключения изделий к электросети приведена в приложении 1, 2.

1.3 Устройство и работа

1.3.1 Общий вид

1.3.1.1 Общий вид мармита 2-х блюд «влажного» показан на рисунке 1.

1 - тумба, 2 - направляющая для подносов, 3 - ванна, 4 - панель управления, 5 - ТЭН, 6 - ручка терморегулятора, 7 - выключатель, 8 - перегородка.

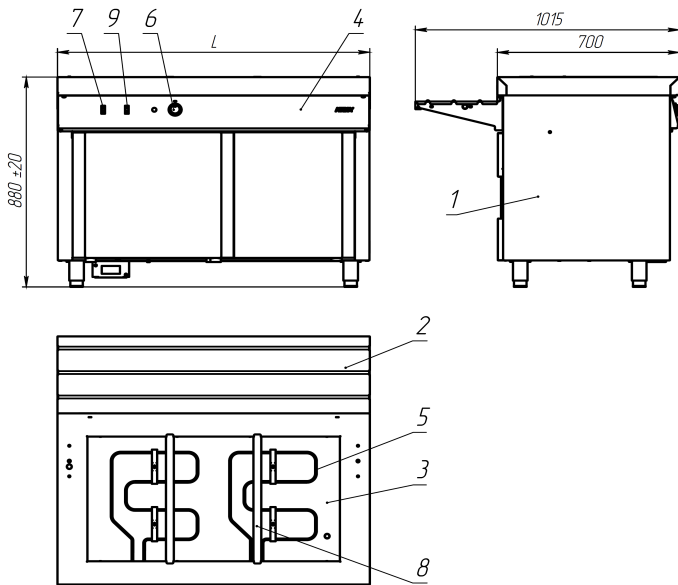


Рисунок 1

1.3.1.2 Общий вид мармита 2-х блюд «сухого» показан на рисунке 2.

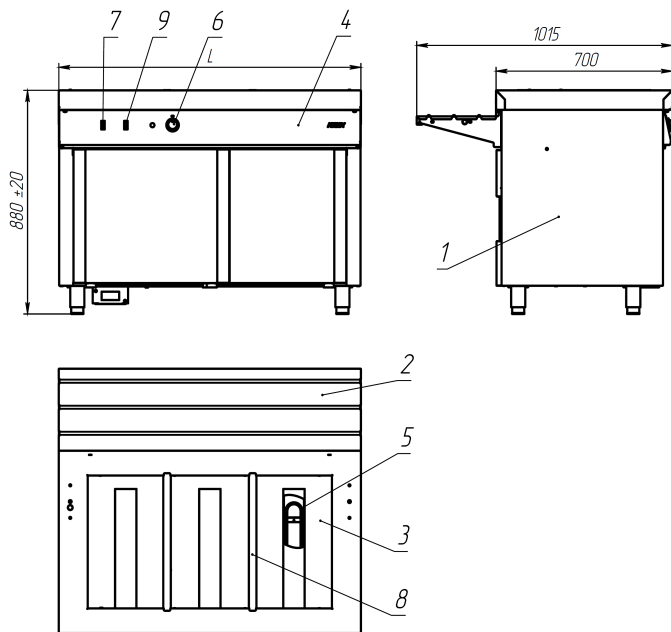


Рисунок 2

1.3.2 Устройство изделия и принцип работы

1.3.2.1 Предприятие «АТЕСИ» выпускает мармиты вторых блюд «парового» и «сухого» обогрева. Изделия, см. рисунок 1 и рисунок 2, представляют собой тумбу 1 с установленными на ней направляющей для подносов 2, ванной 3 со съёмными перегородками 8 для установки гастроемкостей. По желанию заказчика модули могут комплектоваться стандартными гастроемкостями GN 1/1, GN ½ глубиной до 150 мм. Нагрев емкостей в мармите «влажном» осуществляется с помощью горячего пара, вода в ванне нагревается ТЭНами 5 рисунок 1. Температура воды внутри ванны не превышает 100°C и пригорание продуктов исключено. Нагрев продуктов в «сухом» мармите осуществляется с помощью ТЭНов 5 рисунок 2, расположенных под каждой гастроемкостью. С помощью ручки терморегулятора 6 на панели управления 4 устанавливается необходимая температура в гастроемкостях в пределах до 80°C. Выключатель 7 включает подсветку полки. Выключатель 9 подключает изделие к электросети.

2 Использование по назначению

2.1 Эксплуатационные ограничения

2.1.1 ЗАПРЕЩАЕТСЯ:

- ПРИСТУПАТЬ К РАБОТЕ НЕ ОЗНАКОМИВШИСЬ С РУКОВОДСТВОМ ПО ЭКСПЛУАТАЦИИ;
- ПОДКЛЮЧАТЬ ИЗДЕЛИЯ БЕЗ УЧЕТА НАГРУЗКИ НА СЕТЬ И С НЕИСПРАВНОЙ ПРОВОДКОЙ;
- ПОДКЛЮЧАТЬ ИЗДЕЛИЯ БЕЗ ВВОДНОГО ЗАЩИТНОГО УСТРОЙСТВА;
- ИЗМЕНЯТЬ ЭЛЕКТРИЧЕСКУЮ СХЕМУ, ОТКЛЮЧАТЬ ЗАЩИТНЫЕ УСТРОЙСТВА В ИЗДЕЛИЯХ;
- ВКЛЮЧАТЬ ИЗДЕЛИЯ БЕЗ ЗАЗЕМЛЕНИЯ;
- ОСТАВЛЯТЬ БЕЗ НАДЗОРА РАБОТАЮЩИЕ ИЗДЕЛИЯ;
- ПРОИЗВОДИТЬ САНИТАРНУЮ ОБРАБОТКУ ПРИ ВКЛЮЧЕННЫХ ИЗДЕЛИЯХ;
- ПРИМЕНЯТЬ ВОДЯНУЮ СТРУЮ ДЛЯ ОЧИСТКИ НАРУЖНЫХ ПОВЕРХНОСТЕЙ ИЗДЕЛИЙ.

2.1.2 Все работы по устранению неисправностей и ремонту изделий должны выполняться лицами, имеющими право на ремонт электроприборов и только после отключения изделий от электросети.

2.1.3 ВНИМАНИЕ! ПЕРЕД ДОСТУПОМ К ЗАЖИМАМ ВСЕ ЦЕПИ ПИТАНИЯ ДОЛЖНЫ БЫТЬ ОТКЛЮЧЕНЫ.

2.1.4 Изделия не предназначены для использования лицами (включая детей) с пониженными физическими, психологическими или умственными способностями или при отсутствии у них опыта или знаний, если они не находятся под контролем или не проинструктированы об использовании изделий лицом, ответственным за их безопасность.

2.1.5 Дети должны находиться под присмотром для недопущения игры с изделиями.

2.2 Подготовка изделий к использованию

2.2.1 После хранения изделий в холодном помещении или после перевозки в зимних условиях перед включением в сеть необходимо выдержать их в условиях комнатной температуры (плюс 18°C — плюс 25°C) в течение не менее 2 ч.

2.2.2 Перед установкой изделий на место эксплуатации необходимо снять защитную пленку со всех поверхностей.

2.2.3 Подключение изделий производится к электрической сети напряжением 230 В ± 10% переменного тока с частотой 50 Гц. Производить подключения могут только аттестованные специалисты, обладающие необходимыми навыками и имеющие допуск по электробезопасности не ниже III.

2.2.4 Необходимо проверить сопротивление изоляции токоведущих частей изделий, которое должно быть не менее 2 МОм.

2.2.5 Инструкция по сборке направляющей подносов к модулю дана в приложении 3.

2.2.6 Инструкция по установке модулей линии раздачи дана в приложении 4.

2.3 Использование изделий

2.3.1 Перед началом работы проверить гигиеническое состояние изделия. Все поверхности должны иметь чистый вид.

2.3.2 Работу производить в следующем порядке:

1) Заполнить ванну водой для мармита «парового» обогрева до отметки «тах». Для ускорения выхода мармита на рабочий режим рекомендуется наливать в ванну горячую воду.

2) Установить рабочие емкости.

3) Включить изделие выключателем на пульте управления. Поворотом ручки терморегулятора установить необходимую температуру.

2.3.3 После окончания работы:

- 1) Установить выключатель изделия в положение «0».
- 2) Установить ручку терморегулятора в положение «0».
- 3) Дать воде остыть в «паровом» мармите до температуры не выше 50°C, слить её.
- 4) Вынуть ёмкости, очистить и протереть ванну.

3 Техническое обслуживание

3.1 Все работы по обслуживанию выполняются при отключенных от электрической сети изделиях.

3.2 Работы по обслуживанию выполняются только квалифицированными специалистами.

3.3 Ежедневно, в конце работы необходимо произвести тщательную очистку изделий от остатков пищи, конденсата, жира и др. Используйте для этого стандартные безабразивные средства очистки. После очистки изделий протрите все поверхности сухими тканями. Обращайте внимание не только на чистоту изделий, но и на состояние пола вокруг них, так как наличие жидкости или жира на полу – это путь к травматизму.

3.4 Техническое обслуживание и ремонт изделий осуществляется по следующей структуре ремонтного цикла:

5«ТО» - «ТР»,

где: ТО - техническое обслуживание, проводится 1 раз в месяц;

ТР - текущий ремонт, проводится 1 раз в 6 месяцев.

3.5 При техническом обслуживании изделий необходимо проделать следующие работы:

- выявить неисправности изделий путем опроса обслуживающего персонала;
- проверить изделия внешним осмотром на соответствие правилам техники безопасности;
- проверить комплектность изделий;
- подтянуть при необходимости крепление облицовок;
- проверить надежность соединений заземляющих зажимов и заземляющих проводов;
- проверить и при необходимости подтянуть и зачистить контактные соединения токоведущих частей изделий;
- проверить работу световой индикации;

3.6 При текущем ремонте обязательно:

- проводить работы, предусмотренные техническим обслуживанием;
- провести измерение сопротивления изоляции между токоведущими частями и корпусом, сопротивление изоляции должно быть не менее 2 МОм;
- произвести замену вышедших из строя комплектующих изделий.

3.7 По всем вопросам гарантийного и послегарантийного ремонта, а также технического обслуживания оборудования, Вы можете обращаться в ближайшие авторизованные сервисные центры, адреса которых находятся на сайте нашей компании, в разделе **СЕРВИС**:

<http://atesy.ru/service/>

4 Хранение и транспортирование

4.1 Условия хранения изделий 2 (С) по ГОСТ 15150-69 в упаковке предприятия-изготовителя.

4.2 Условия транспортирования изделия по группе (С) ГОСТ 23216-78. Перевозки осуществлять различными видами транспорта, в том числе водным (кроме моря).

5 Утилизация

5.1 Изделие утилизировать в соответствии с действующим законодательством.

6 Гарантийные обязательства

6.1 Производитель гарантирует нормальную работу изделия в течение 12 месяцев со дня продажи оборудования первому конечному пользователю при условии соблюдения правил пользования, изложенных в руководстве по эксплуатации.

- 6.2 Гарантийные обязательства не действуют в следующих случаях:
- при отсутствии акта ввода в эксплуатацию (см. приложение 5);
 - при наличии в оборудовании механических повреждений;
 - при использовании оборудования в целях, непредусмотренных руководствами по эксплуатации (паспортами) на оборудование;
 - при повреждениях, возникших из-за несоблюдения правил монтажа, установки, настройки и эксплуатации оборудования;
 - при нарушении правил проведения, или не проведении технического обслуживания, предусмотренного руководством по эксплуатации (паспортом) на оборудование;

- при повреждениях, вызванных умышленными или ошибочными действиями потребителя, либо небрежным обращением с оборудованием;
- при повреждениях, вызванных обстоятельствами непреодолимой силы (стихия, пожар, молния, и т. п.);
- при повреждениях, вызванных попаданием внутрь оборудования посторонних предметов, жидкостей, насекомых, грызунов;
- при повреждениях, вызванных доработкой оборудования, внесением в него конструктивных изменений или проведением самостоятельного ремонта;
- при повреждениях оборудования вследствие неправильной транспортировки и хранения;
- при повреждениях, вызванных использованием нестандартных (неоригинальных) расходных материалов и комплектующих частей;
- при повреждениях, вызванных превышением допустимых значений питающего напряжения на входах оборудования, или использованием источников питания, не удовлетворяющим требованиям, которые описаны в руководстве по эксплуатации.

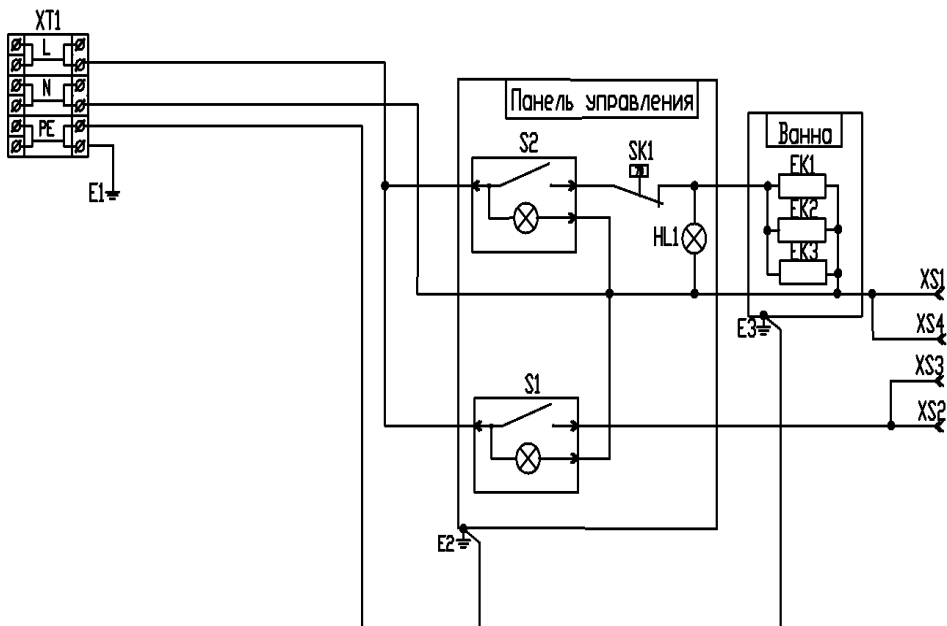
6.3 Гарантийный срок хранения — 12 месяцев со дня изготовления. В случае превышения срока хранения должна быть проведена предпродажная подготовка изделия в соответствии с регламентом предприятия-изготовителя, за счет владельца оборудования. Для проведения предпродажной подготовки необходимо обратиться в авторизованный сервисный центр.

6.4 Срок службы изделия — 10 лет со дня изготовления.

Приложение 1

Мармит вторых блюд сухой.

Схема электрическая принципиальная (с опциями).



Контакты XS1, XS2 - подключение подсветки полки (по доп. заказу).

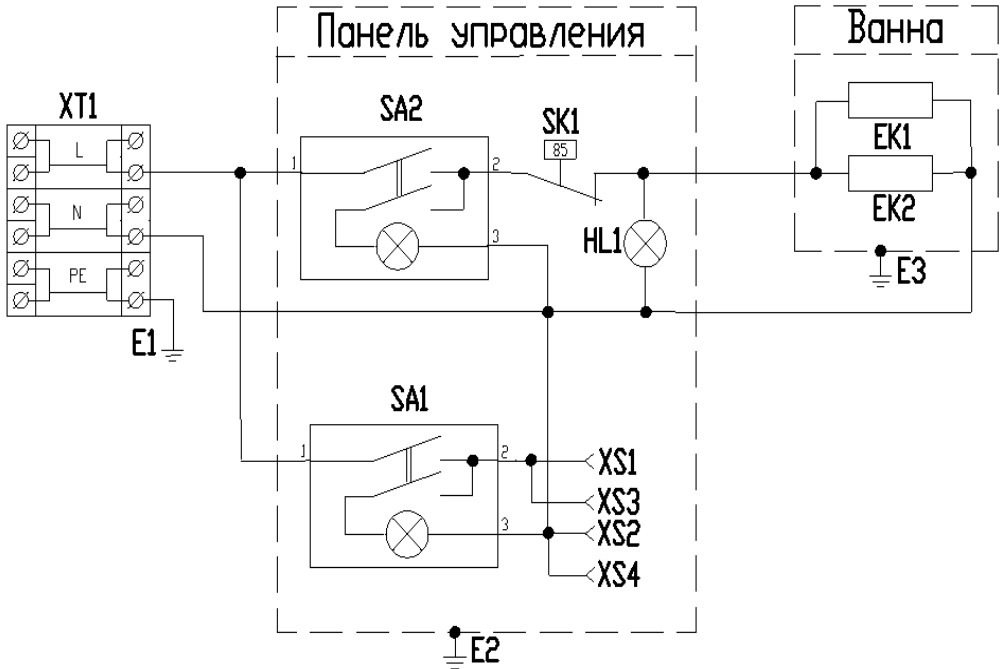
Контакты XS3, XS4 - подключение подсветки модуля (по доп. заказу).

Поз.	Наименование	Кол.	Примечание
XT1	Клеммник WAGO 862-1503	1	
S1	Выключатель MD-036/L/G/A29/T6	1	
S2	Выключатель MD-036/L/G/B01/T6	1	
EK1-EK3	ТЭН 86-5.5-7.4-0.3T240	3	
EL1, EL2	Лампа осветительная NEL-B2-E121-T5-840/WH,240В 50Гц 21Вт	1	EL2 Доп. опция
SK1	1		
XS1-XS4	Разъем РПИ-М(н) 1,5-7-0,8	4	
XP1-XP4	Разъем РПИ-П(н) 2,5-7-0,8	4	
G1	Блок питания APRV-1200T (12V, 0,83А, 10W)	1	Доп. опция
VD1	Герметичная светодиодная лента RTV-5060-SE-150LED-12V-WHITE-COOL	1	L=1100мм Доп. опция
HL1	Лампа сигнальная 09/SL, зеленая	1	
E1-E3	Клемма заземления	3	

Приложение 2

Мармит вторых блюд паровой.

Схема электрическая принципиальная (с опциями).



Контакты XS1, XS2 – подключение подсветки полки (по доп. заказу).

Контакты XS3, XS4 – подключение подсветки модуля (по доп. заказу).

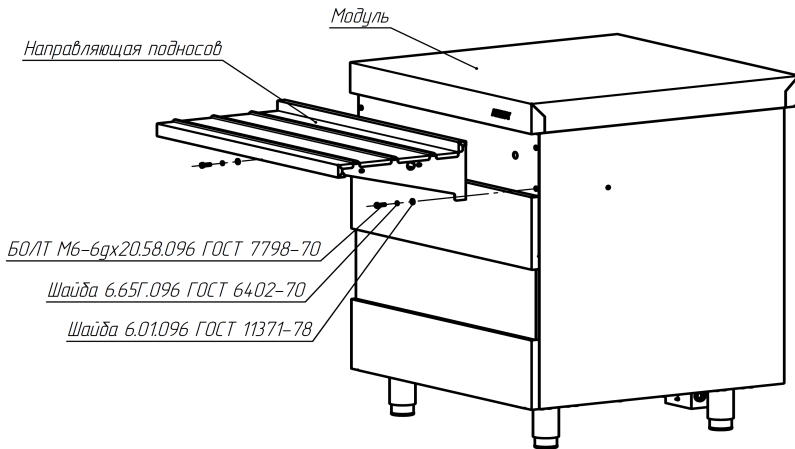
Поз.	Наименование	Кол-во	Примечание
XT1	Клеммник WAGO 862-1503	1	
SA1	Выключатель MD-036/L/G/A29/T6	1	
SA2	Выключатель MD-036/L/G/B01/T6	1	
EK1,EK2	ТЭН - 196-15-6,5-1,2 Т220	2	
HL1	Лампа 09	1	
SK1	Терморегулятор EGO 55 13019.314	1	
XS1-XS4	Разъем РПИ-М(н) 2,5-7-0,8	4	
E1,E2,E3	Клемма заземления	3	

Приложение 3

Инструкция по сборке направляющей подносов каждого модуля.

- Открепить направляющую от поддона;
- Достать из пакета с метизами болты М6х16 — 4шт, шайбы 6.65Г — 4шт, шайбы 6 — 4шт;
- Установить направляющую на модуль, как показано на рисунке и закрепить болтами;
- После выравнивания всех направляющих, болты затянуть.

Внимание! Изображение на рисунке отображает только схему сборки, а не внешний вид изделия!



Приложение 4

Инструкция по установке модулей линии раздачи.

1. **ВНИМАНИЕ!** Установка модулей линии раздачи допускается на чистую и ровную поверхность пола с уклоном не более 1,5 градуса. На полу допускаются местные неровности с высотой или глубиной до 15 мм. Такие неровности должны компенсироваться закручиванием или выкручиванием соответствующих ножек модуля.
2. Перед установкой модули должны быть полностью собраны. Направляющая подносов не устанавливается. Ножки у всех модулей должны быть закручены до упора.
3. Исходя из планировки линии раздачи, выбрать центральный модуль (следуя из длины всей собранной линии раздачи).
4. Установить центральный модуль согласно планировке.
5. Центральный модуль при помощи строительного уровня длиной 1,0 метр выставить горизонтально по передней части столешницы с помощью регулировки передних ножек.
6. Далее модуль следует выставить горизонтально по левой стороне столешницы с помощью регулировки левой задней ножки. Таким же способом выставить горизонтально и правую сторону столешницы. Отрегулированный таким образом модуль должен стоять ровно не качаясь.
7. Остальные модули линии раздачи устанавливаются справа и слева от центрального согласно планировке и требованиям пунктов 5 и 6. При этом, за «базовый» модуль (по которому проверяется горизонтальность и высота установки) принимается соседний, ранее установленный. То есть, при установке модуля справа, принимается за «базовый» модуль, установленный слева.
8. **СОВЕТ:** Для более быстрого выравнивания следует выкручивать или закручивать ближние, к ранее выровненному модулю, ножки.
9. После установки и выравнивания **ВСЕХ** модулей в линии установить на каждый направляющие подносов. Болты крепления не затягивать.
10. Выставить направляющие на нужную высоту и установить горизонтально с помощью строительного уровня.

11. Закрепить направляющие к модулям с помощью болтов. Затянуть болты ТОЛЬКО ТАК, чтобы направляющие не опустились под действием собственного веса.
12. На всех прямолинейных участках линии раздачи (то есть между поворотными модулями, если они есть) проследить, чтобы крайние направляющие не выходили за габариты столешниц соответствующих модулей. При необходимости, направляющие следует сместить в ту или иную сторону, постукивая по кронштейнам резиновым молотком. Смещение производить только в пределах зазоров между болтами крепления столешниц к модулю и отверстиями в кронштейнах.
13. После выравнивания по ширине всех направляющих скрепить их между собой болтами с гайками через отверстия в кронштейнах. Болты с гайками не затягивать.
14. Установить на все поворотные модули направляющие подносов и закрепить их к модулям болтами.
15. Выровнять направляющие на поворотных модулях с направляющими на всех прямолинейных участках.
16. Затянуть болты крепления направляющих к модулям (по 4 шт на модуль) на всех модулях.
17. Затянуть болты крепления направляющих между собой.
18. Все верхние полки на модулях скрепить между собой, если это требуется по условиям размещения модулей, с помощью болтов с гайками. Болты вставлять в отверстия в боковой стенке верхней полки.
19. С помощью уровня проверить горизонтальность окончательной установки каждого модуля и каждой направляющей линии раздачи.
20. С помощью уровня проверить установку по высоте каждого модуля линии раздачи. Уровень следует прикладывать так, чтобы середина уровня приходилась на стык столешниц. При правильной установке модулей по высоте между уровнем и столешницами не должно быть зазора.

**АКТ
ввода в эксплуатацию**

Изделие

« _____ »

Заводской номер

Дата выпуска « ____ » _____ 20__ г.

Место установки _____

(наименование предприятия, почтовый адрес, телефон)

Дата ввода в эксплуатацию « ____ » _____ 20__ г.

Кем проводился ввод в эксплуатацию изделия _____

(наименование организации, телефон)

Специалист, производивший
ввод в эксплуатацию

Представитель владельца
изделия

(должность)

(должность)

(подпись)

(подпись)

(инициалы, фамилия)

(инициалы, фамилия)

« ____ » _____ 20__

« ____ » _____ 20__ г.

г.

7 Комплектность

№ п.п.	Наименование	Кол. в шт.	Примечание
1	Мармит 2-х блюд	1	
2	Направляющая для подносов	1	
3	Перегородка для ванны	2	M2-1120-02 M2-1200-02
		3	M2-1500-02
4	Болт М6-6gx16.58.096 ГОСТ 7798-70	6	
5	Гайка М6-6Н.5.096 ГОСТ 5915-70	2	
6	Шайба 6 65Г 096 ГОСТ 6402-70	6	
7	Шайба 6 01 096 ГОСТ 11371-78	6	
8	Руководство по эксплуатации	1	
9	Упаковка	1	

8 Сведения о приемке

Изделие линии раздачи питания в составе

Обозначение модулей линии раздачи питания	Заводской номер модуля
Ривьера - мармит 2-х блюд M2-1120-02-СО	
Ривьера - мармит 2-х блюд M2-1200-02-СО	
Ривьера - мармит 2-х блюд M2-1500-02-СО	
Ривьера - мармит 2-х блюд M2-1120-02-ПО	
Ривьера - мармит 2-х блюд M2-1200-02-ПО	
Ривьера - мармит 2-х блюд M2-1500-02-ПО	

соответствует техническим условиям ТУ 5151-075-57079599-2014 и признано годным для эксплуатации.

Дата выпуска _____ 20__ г.

Принято ОТК

м.п.

ATESY®

**140000, Россия, Московская область, г. Люберцы, ул. Красная, д. 1,
строение ЛИТ.Б Б1 т/ф: (495) 995-95-99**

info@atesy.info www.atesy.ru