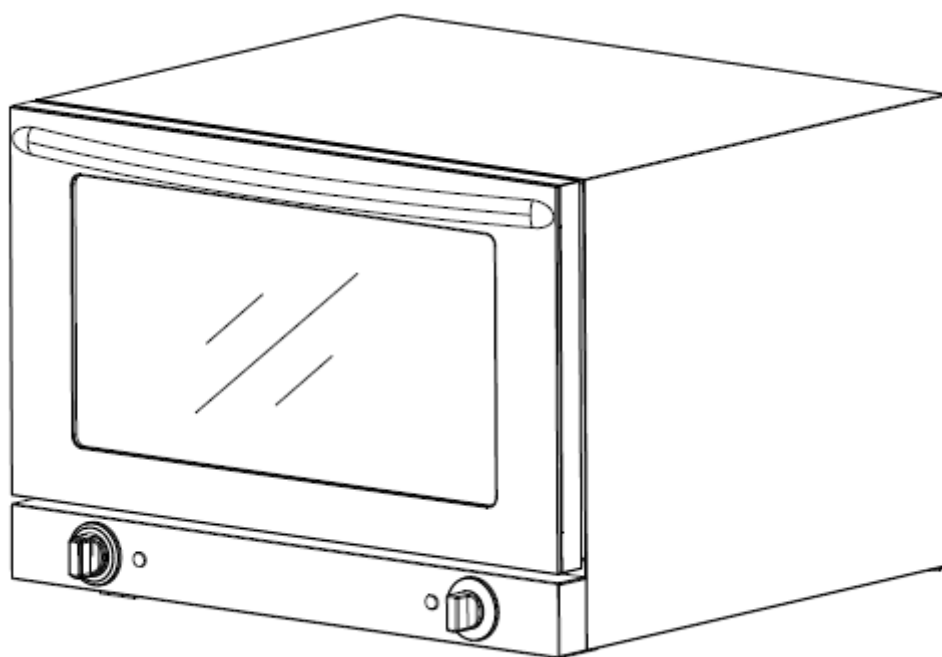




ПАСПОРТ

ПЕЧЬ КОНВЕКЦИОННАЯ

Модель: НКН-ХФТ133, НКН-ХФТ133L



Спасибо, что Вы выбрали продукт нашей торговой марки. Для обеспечения безопасности и максимального срока эксплуатации устройства, пожалуйста, прочитайте данное руководство. Настоятельно рекомендуем сохранять его в течение всего срока эксплуатации изделия.

! Данное оборудование предназначено для использования на предприятиях общественного питания.

1. ПОДГОТОВКА К ЭКСПЛУАТАЦИИ.

- перед первым использованием изделия удалите с его поверхности и изнутри все упаковочные материалы, буклеты, пластиковые пакеты и т.п.;
- далее установите термостат на максимальное значение и включите пустую печь и подождите 15 минут. Данная процедура отжига удалит все посторонние запахи, которые могут присутствовать из-за нанесения на нагревательные элементы веществ, препятствующих внешнему воздействию на время транспортировки. Проветрите помещение;
- перед использованием тщательно вымойте все аксессуары;
- никогда не загорайте розетку сети питания печью.

2. ПЕРЕД ИСПОЛЬЗОВАНИЕМ.

- убедитесь, что дверца печи исправно функционирует. Поскольку часть дверцы выполнена из стекла, то она требует к себе бережного отношения. Никогда не допускайте попадания холодной воды на горячую поверхность стекла;
- печь следует установить на ровную гладкую поверхность, на высоте ~85см от пола;
- перемещать печь во время использования запрещено;
- **ЗАПРЕЩАЕТСЯ** использовать печь если:
 - поврежден кабель питания;
 - оборудование падало, имеет внешние повреждения или не функционирует;
- никогда не размещайте печь вблизи других источников тепла;
- никогда не оставляйте на верхней части печи никаких посторонних объектов;
- никогда не загорайте вентиляционные отверстия;
- оборудование не предназначено для встраивания;
- запрещается размещать что-либо на открытую дверь печи;
- если оборудование долго не используется или предстоит его очистка, отключите устройство от сети питания.

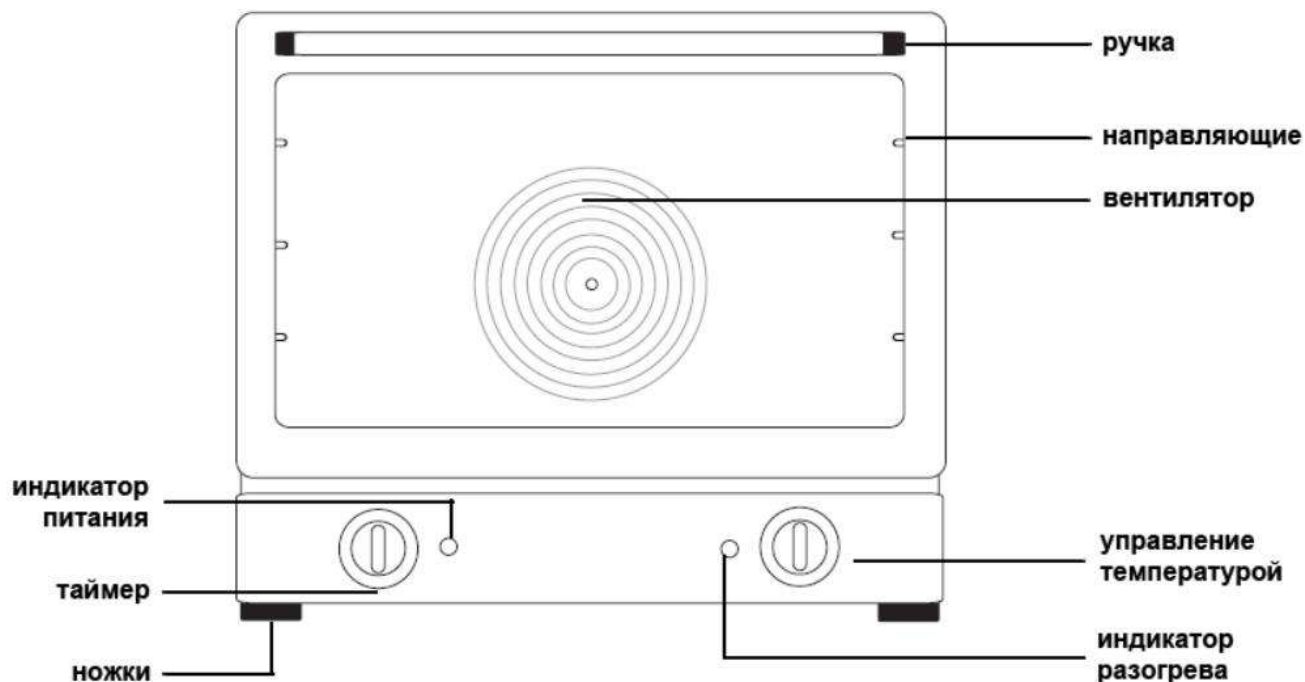
3. БЕЗОПАСНОСТЬ ПРИ ПОДКЛЮЧЕНИИ

- перед подключением убедитесь, что:
 - напряжение питания сети соответствует требуемому значению;
 - розетка питания рассчитана на номинальный ток 16А;
- убедитесь, что кабель питания не соприкасается с горячими частями печи;
- если кабель питания поврежден, то он должен быть заменен квалифицированным сервисным инженером.

4. ТЕХНИЧЕСКИЕ ХАРАКТЕРИСТИКИ

Модель	HKН-XFT133	HKН-XFT133L
Напряжение, В	220	220
Мощность, Вт	2,8	2,5
Частота, Гц	50	50
Емкость камеры, л	57	42
Кол-во уровней, шт.	4	3
Размер решеток/противней, мм	450x300	450x300
Температурный диапазон, °С	0-250	0-250
Таймер, мин.	120	120
Размеры камеры, мм	465x420x370	470x400x250
Габаритные размеры,	675x580x500	420x580x580
Масса, кг	31,6	20

5. ОСНОВНЫЕ УЗЛЫ И КОМПОНЕНТЫ



6. ЭКСПЛУАТАЦИЯ

Последовательность действий:

- а) убедитесь, что печь правильно размещена, а персонал проинструктирован. Данная мера поможет снизить риск получения ожогов;
- б) подключите шнур питания к сети питания и включите печь;
- в) установите необходимую температуру приготовления;
- д) установите таймер на необходимое время приготовления.

Установка температуры: переключатель температуры управляет термостатом, который регулирует температуру камеры в пределах 0-250°C. При установке минимального значения печь не функционирует.

7. УХОД И ОБСЛУЖИВАНИЕ

- Выключите печь и дайте ей остыть.
- Отсоедините печь от сети питания.
- Для ухода за печью используйте мягкую тряпку или салфетку.

- Запрещается промывать печь под струей воды!
- Запрещается использовать абразивные материалы и агрессивные химические вещества для очистки!
- Все аксессуары должны обрабатываться вручную и тщательно насухо вытираться.
- Для очистки стекла двери используйте специальные вещества для очистки стекол и насухо вытирайте его мягкой салфеткой или тряпкой.
- Если печь долго не использовалась, перед включением обязательно удалите всю пыль и грязь с ее поверхности. Желательно провести процедуру отжига, как перед первым включением.