



LAV

uso e manutenzione **IT**

use and maintenance **GB**

emploi et entretien **FR**

Benutz und Wartungsanleitung **DE**

uso y mantenimiento **ES**

uso e manutenção **PT**

использование и техобслуживание **PY**



MOD033V03

LAV

I



MACCHINA LAVA-CENTRIFUGA VERDURE

INDICE

1 INFORMAZIONI GENERALI

Scopo del manuale.....	4
Identificazione Costruttore e macchina.....	4
Descrizione della macchina lava centrifuga verdure.....	5
Caratteristiche tecniche.....	6
Dimensioni d'ingombro.....	6
Informazioni sulla sicurezza.....	7

2 INFORMAZIONI SULL' INSTALLAZIONE

Imballo e disimballo.....	8
Zona d'installazione.....	8
Collegamento elettrico.....	8
Allacciamento idraulico.....	8

3 INFORMAZIONI SULL' USO E LA PULIZIA

Montaggio dei componenti.....	9
Uso della macchina	9
Consigli d'uso.....	10
Pulizia a fine giornata.....	10
Lunga inattività della macchina.....	10

4 RICERCA GUASTI, RICICLAGGIO


Premessa.....	11
Inconvenienti, cause, rimedi.....	11
Smaltimento e riciclaggio.....	11

ALLEGATI

Catalogo parti di ricambio
Schema elettrico

Scopo del manuale

Questo manuale è stato redatto dal Costruttore ed è parte integrante del corredo della macchina. Il costruttore, in fase di progettazione e costruzione, ha posto particolare attenzione agli aspetti che possono provocare rischi alla sicurezza e alla salute delle persone che interagiscono con la macchina. Oltre al rispetto delle leggi vigenti in materia, egli ha adottato tutte le "regole della buona tecnica di costruzione". Scopo di queste informazioni è quello di sensibilizzare gli utenti a porre particolare attenzione, per prevenire qualsiasi rischio. La prudenza è comunque indispensabile. La sicurezza è anche nelle mani di tutti gli operatori che interagiscono con la macchina. Conservare questo manuale in un luogo appropriato, al fine di averlo sempre a portata di mano per la sua consultazione. Per mettere in evidenza alcune parti del testo, sono stati inseriti i seguenti simboli:

 **PERICOLO – ATTENZIONE:** indica i pericoli che possono provocare gravi lesioni; è necessario prestare attenzione.

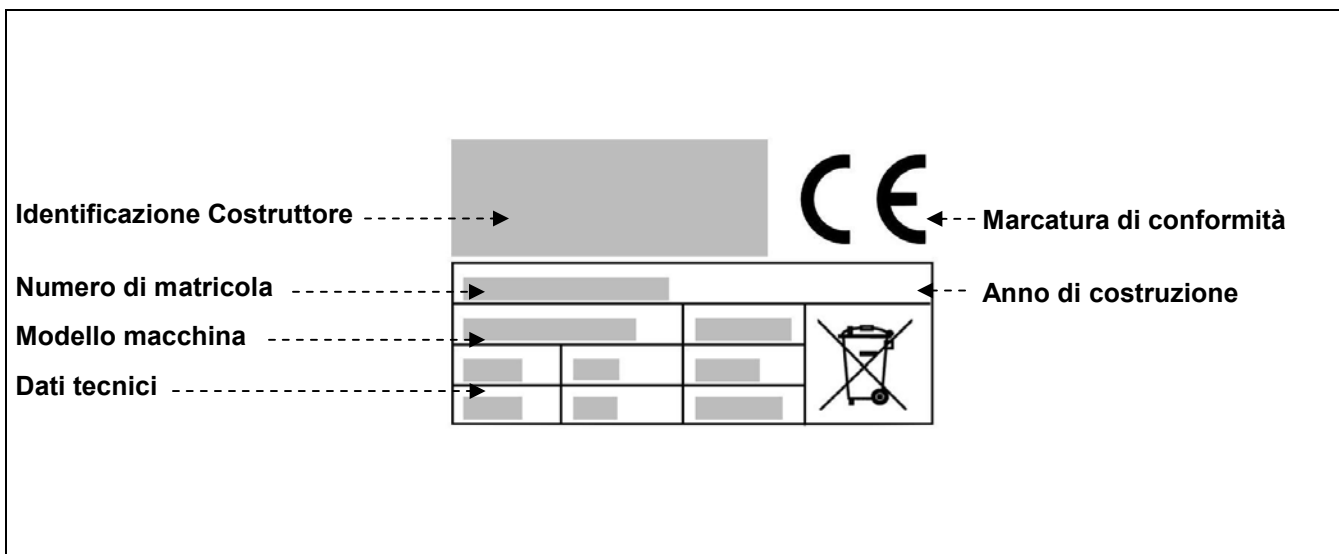
 **INFORMAZIONI:** indicazioni tecniche di particolare importanza.

Al presente manuale vengono allegati:

- Il certificato di garanzia su cui sono riportate le condizioni di garanzia stabilite dal Costruttore.
- I documenti che attestano la conformità alle leggi vigenti in materia di sicurezza e salute delle persone.

Per qualsiasi necessità di assistenza tecnica, informazioni e richiesta di ricambi, contattare il Rivenditore autorizzato.

Identificazione Costruttore e macchina



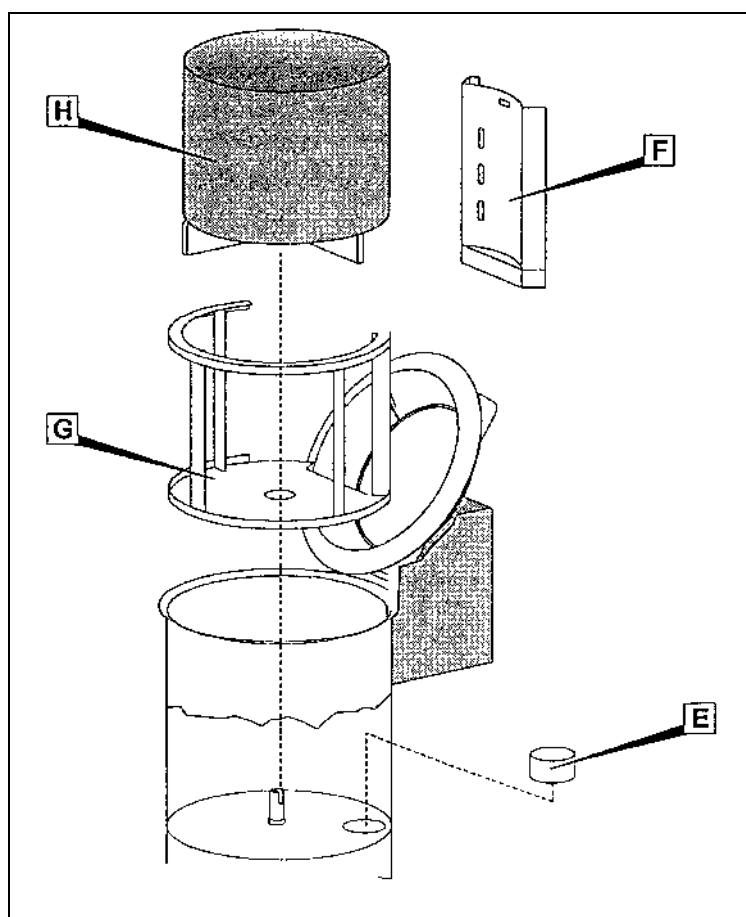
Descrizione della macchina lava centrifuga verdure

La nuova LAVACENTRIFUGAVERDURE è nata per soddisfare le necessità delle piccole e medie utenze che quotidianamente lavorano ortaggi e verdure.

Le dimensioni ridotte e la grande praticità nell'uso rendono l'apparecchio ideale per eliminare i lunghi tempi di pulitura manuale, garantendo nel contempo una qualità costante nella lavorazione.

La struttura degli apparecchi è in acciaio inox AISI304, molto facile da pulire e da rendere nel contempo semplice la sua manutenzione.

E' provvista di dispositivi di sicurezza in conformità alle Direttive Europee.

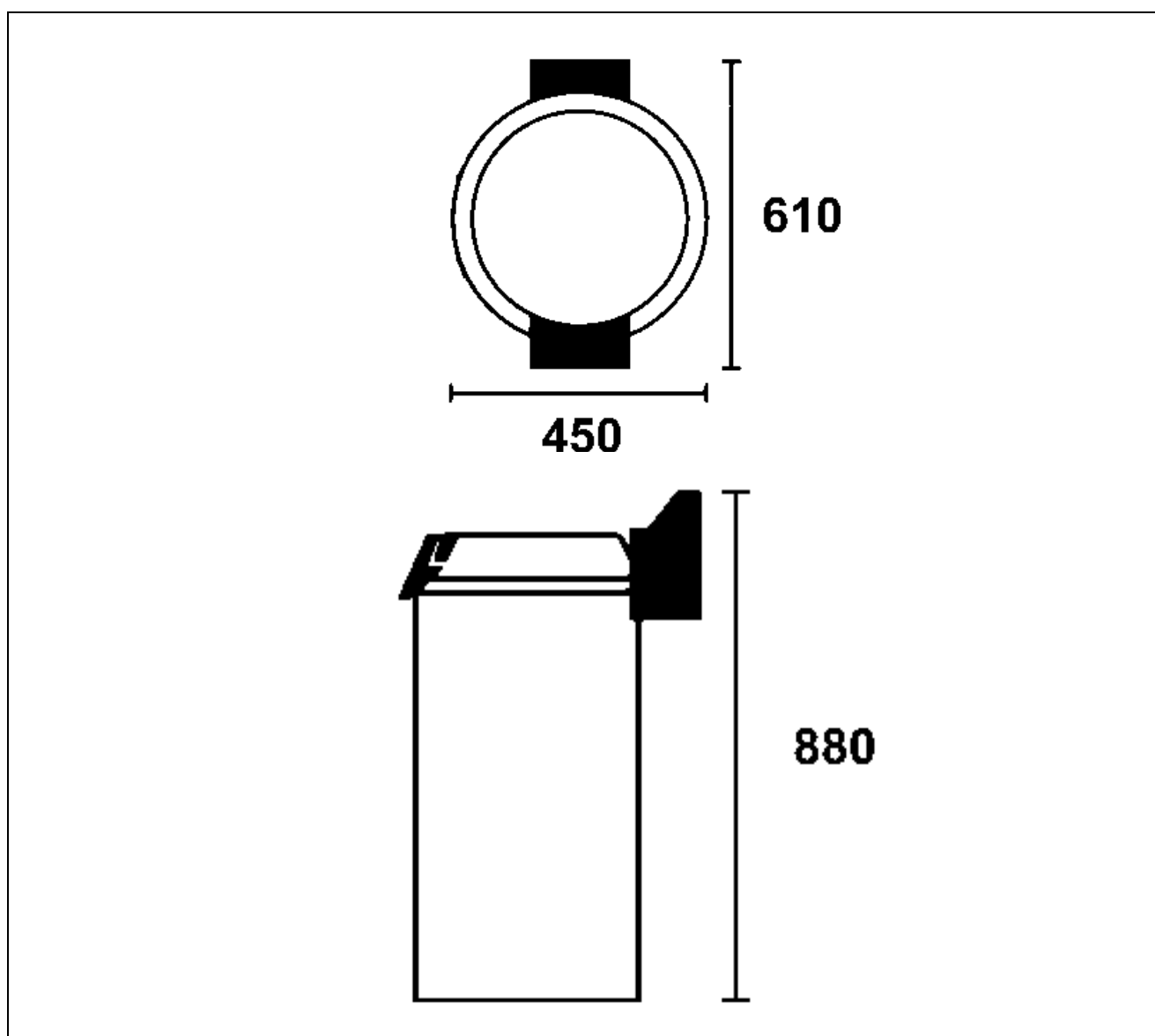


E	F	G	H
Filtro	Filtro	Supporto cestello	Cestello

Caratteristiche tecniche

Descrizioni	Unità di misura	Macchina lava centrifuga verdure
Alimentazione di energia elettrica	V Hz Ph	400V 50Hz 3Ph+N
Potenza	kW (HP)	0,37 (0,5)
Peso netto	Kg	40
Peso con imballo	Kg	49
Livello di rumorosità		< 70 dB (A)
Installazione		A terra

Dimensioni d'ingombro



Informazioni sulla sicurezza

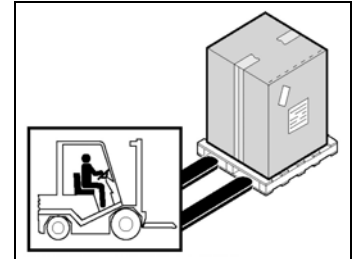
- È di basilare importanza consultare attentamente questo manuale prima di procedere alle operazioni di installazione e uso. La costante osservanza delle indicazioni contenute nel manuale garantisce contemporaneamente la sicurezza dell'uomo e della macchina.
- Non manomettere per nessuna ragione i dispositivi di sicurezza.
- Si raccomanda il rispetto rigoroso delle norme di sicurezza sul lavoro emanate dagli enti preposti in ogni nazione.
- Il costruttore declina ogni responsabilità per danni a persone o cose, derivanti dall'inosservanza delle norme di sicurezza.
- La corretta dislocazione della macchina, l'illuminazione e la pulizia dell'ambiente, sono condizioni importanti ai fini della sicurezza personale.
- Non esporre la macchina agli agenti atmosferici.
- L'allacciamento e la messa in opera della macchina deve essere eseguito solo da personale tecnico specializzato.
- Verificare che le caratteristiche dell'impianto elettrico del luogo dove andrà installata la macchina corrispondano ai dati presenti sulla targhetta dati tecnici.
- Accertarsi che la macchina sia collegata ad un impianto di messa a terra.
- La zona di lavoro attorno alla macchina deve essere sempre mantenuta pulita ed asciutta.
- Utilizzare gli indumenti previsti dalle norme antinfortunistiche sul lavoro.
- Questa macchina deve essere destinata solo all'uso previsto; ogni altro uso è da considerarsi improprio e quindi pericoloso.
- Verificare l'idoneità ed il peso dei prodotti da lavorare; non sovraccaricare la macchina oltre la sua capacità.
- È vietato introdurre oggetti, utensili, mani od altro all'interno delle parti pericolose.
- Tenere la macchina fuori dalla portata dei bambini.
- Staccare la spina dalla presa di corrente quando la macchina non viene utilizzata.
- In caso di guasti e/o inconvenienti d'uso, non effettuare personalmente le riparazioni ma rivolgersi al Rivenditore Autorizzato.
- Richiedere ricambi originali.
- Prima di procedere alla pulizia della macchina, scollegare l'alimentazione elettrica staccando la spina.
- Per la pulizia non utilizzare getti d'acqua ad alta pressione.

INFORMAZIONI SULL' INSTALLAZIONE 2

Imballo e disimballo

La macchina è imballata in un cartone con l'inserimento di poliestere espanso per garantire la perfetta integrità durante il trasporto.

- Movimentare l'imballo rispettando le istruzioni.
- Aprire l'imballo e verificare l'integrità di tutti i componenti. Conservare l'imballo per futuri traslochi.
- Effettuare il sollevamento della macchina come indicato e posizionarla nella zona adibita all'installazione.



Zona d'installazione

La zona prestabilita dove essere adeguatamente illuminata e dove disporre di una presa di distribuzione d'energia elettrica. Il piano d'appoggio deve essere sufficientemente ampio, ben livellato ed asciutto. L'installazione deve avvenire in ambienti con atmosfera non esplosiva. In ogni modo, l'installazione deve essere eseguita tenendo conto anche delle leggi vigenti in materia di sicurezza sul lavoro.

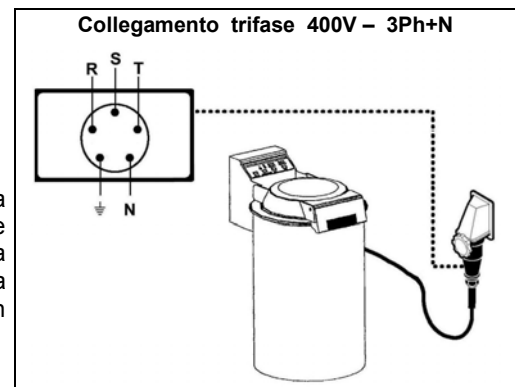
Tabella Condizioni ambientali

Descrizioni	Valori
Temperatura di funzionamento	0+35 °C (32+95 °F)
Temperatura di magazzinaggio	-15 a +65 °C (da -6.8 a +149 °F)
Umidità relativa	Massima 80% con temperatura ambiente di 20 °C Massima 50% con temperatura ambiente tra 20+60 °C
Polverosità ambientale	Inferiore a 0.03 g/m³

Collegamento elettrico

⚠ PERICOLO – ATTENZIONE: Il collegamento elettrico alla rete di alimentazione deve essere eseguito da personale specializzato.

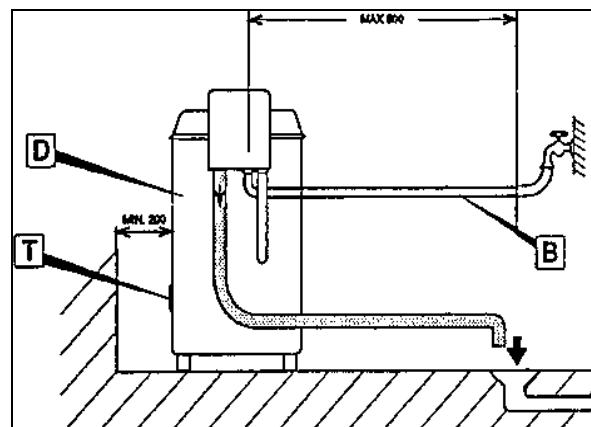
Accertarsi della perfetta efficienza dell'impianto di messa a terra dell'ambiente in cui verrà installata la macchina. Verificare che la tensione di linea (V) e la frequenza (Hz) corrispondano a quelli della macchina (Vedere la targhetta d'identificazione e lo schema elettrico). La macchina è dotata di cavo elettrico con spina. La spina è da collegare ad un interruttore a muro provvisto di differenziale.



Allacciamento idraulico

Effettuare il collegamento alla rete idrica secondo lo schema e procedere nel seguente modo:

- Un rubinetto d'intercettazione dovrà essere installato a monte della macchina.
- Collegare quindi il tubo di scarico della macchina (rif D) ad uno scarico in aria.



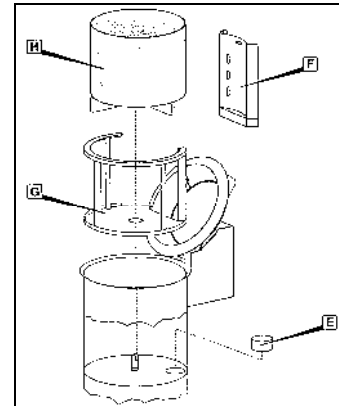
INFORMAZIONI SULL' USO E LA PULIZIA **3**

Montaggio dei componenti

Aprire il coperchio trasparente tirando la maniglia fino allo scatto d'apertura. Inserire il filtro vasca (rif E). Inserire il cassetto filtro verticale fermandolo negli appositi agganci (rif F). Inserire il telaio che circonda la zona di lavoro adagiandolo sul fondo della macchina (rif G). Introdurre il cestello in modo tale che l'albero di trascinamento, che fuoriesce dal fondo della macchina, sia completamente inserito all'interno del mozzo del cestello (rif H). Posizionare il coperchio del cestello sopra lo stesso e richiudere il coperchio trasparente della macchina. La macchina è dotata di dispositivi di sicurezza, per impedire la messa in funzione della stessa nel caso in cui il coperchio sia aperto; pertanto, ogni volta che il coperchio viene rimosso, il motore della macchina viene disattivato automaticamente. L'apparecchio può effettuare diversi tipi di lavorazione:

- Lavaggio e/o asciugatura di verdura in foglia
- Lavaggio di verdura pesante e frutta

La ditta costruttrice declina ogni responsabilità per eventuali danni diretti od indiretti causati da un uso improprio della macchina o da un uso di prodotti diversi da quelli già indicati.

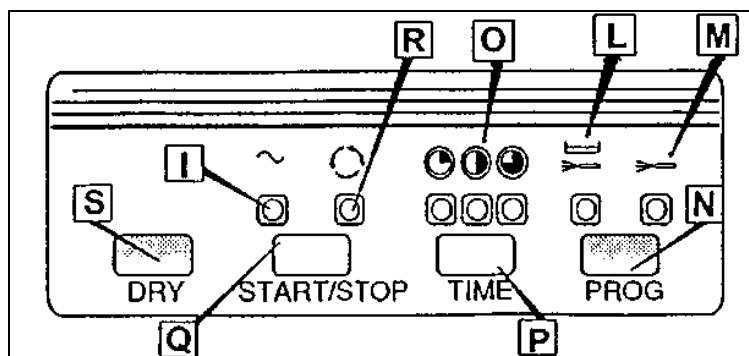


Uso della macchina

Solo dopo aver effettuato correttamente tutte le operazioni descritte precedentemente, si potrà mettere in funzione la macchina. Aprire il coperchio trasparente, caricare il cestello con il prodotto da trattare e richiudere il coperchio bloccandolo. Inserire l'interruttore generale a muro, la spia verde di messa in tensione dovrà illuminarsi (rif I). Impostare il programma di lavorazione desiderato tra i due a disposizione, lavaggio e risciacquo (rif L) o solamente risciacquo (rif M), agendo sul pulsante PROGR (rif N). Effettuata la scelta del programma, bisogna impostare la durata del ciclo, in base al prodotto da trattare ed allo stato dello stesso, tra quelli possibili (rif O), utilizzando il pulsante TIME (rif P). Come regola generale, impostare il programma di lavaggio completo per le verdure a foglia, mentre per quanto riguarda le verdure pesanti e la frutta, utilizzare il programma di solo risciacquo. Avviare la macchina utilizzando il pulsante START (rif Q); la spia rossa (rif R), posta sopra il pulsante stesso, si illuminerà. Questo sta ad indicare che la macchina è in funzione e che se si vorrà variare l'impostazione, non si dovrà fare altro che interrompere il ciclo di lavoro. Nel programma completo di lavaggio e risciacquo la macchina effettua il carico dell'acqua in vasca e contemporaneamente inizia la rotazione intermittente del cestello, effettuando una sorta di prelavaggio. Terminato il carico della vasca, il cestello continua la sua rotazione intermittente per una durata che varia in base al tempo impostato. A fine lavaggio la vasca viene automaticamente svuotata, dando inizio al ciclo di risciacquo durante il quale il prodotto viene irrorato d'acqua pulita attraverso tre ugelli verticali, al fine di asportare ogni traccia di sporco. Nel caso di scelta del ciclo di solo risciacquo, la macchina effettuerà solamente la seconda parte di quanto sopra descritto. Qualora si voglia interrompere temporaneamente l'esecuzione del programma impostato, basterà aprire il coperchio trasparente; la sua successiva richiusura determinerà il riavvio della macchina, ripartendo dal momento dell'interruzione. Per un'interruzione definitiva del ciclo impostato, occorrerà agire sul pulsante START/STOP e la macchina si arresterà, effettuando l'eventuale scarico della vasca. Nel caso di prodotti particolarmente sporchi (soprattutto verdure a foglia), può essere conveniente arrestare la macchina al termine della fase di carico dell'acqua per lasciare il prodotto in ammollo, per una durata di tempo che si reputa necessario; per fare questo basterà lasciare il coperchio trasparente aperto durante il carico dell'acqua per impedire il proseguimento del ciclo di lavaggio e sarà sufficiente richiudere il coperchio per fare ripartire la macchina, terminando il ciclo di lavaggio. Si può altresì interrompere il ciclo al termine della fase di lavaggio, prima che la macchina effettui il risciacquo, premendo il pulsante di STOP; in questo modo utilizzando il programma completo, il prodotto subirà due fasi di lavaggio con acqua pulita ed una fase di risciacquo. Per effettuare l'asciugatura del prodotto tramite centrifugazione ad alta velocità, occorre agire sul pulsante instabile DRY (rif S), dando inizialmente alcuni brevi impulsi, in modo tale che il prodotto si possa distribuire uniformemente sulle pareti del cestello, limitando le vibrazioni della macchina. **E' assolutamente vietato centrifugare verdure pesanti, tuberi e frutta.**

AVVERTENZA: non introdurre mai le mani all'interno della vasca fino a che il cestello non si sia completamente fermato.

Il motore della macchina è dotato di un dispositivo termosensibile, che interrompe il funzionamento in caso di un eccessivo surriscaldamento. Per il suo ripristino attendere il raffreddamento del motore, quindi ritentare l'accensione.



Consigli d'uso

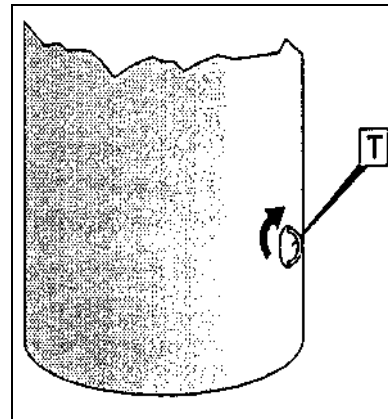
Un'accurata pulizia quotidiana dell'apparecchio lo preserva nel tempo, oltre che a favorirne un suo corretto funzionamento.

Prima di ogni manutenzione e pulizia, assicurarsi che l'interruttore generale sia disinserito.

Estrarre i componenti amovibili, quali il cestello, il fondo, il tubo, il tubo porta ugelli, il cassetto filtro verticale ed il filtro vasca e lavarli con acqua tiepida, utilizzando detergenti appositi per acciaio inox; è necessario asportare e pulire il cassetto filtro verticale almeno ogni due cicli, ed il filtro vasca ogni quattro-cinque cicli.

Qualora si voglia vuotare completamente la macchina per manutenzione od inattività, dopo aver agito sul pulsante di centrifuga fino al completo esaurimento dell'acqua in vasca, procedere all'apertura del tappo di ispezione della pompa di scarico (rif T).

Periodicamente, a seconda dell'uso, è consigliabile eseguire un ciclo di lavaggio a vuoto, immettendo in vasca appositi liquidi igienizzanti.



Pulizia a fine giornata

- A fine giornata staccare la spina dalla presa di corrente.
- Eseguire un'accurata pulizia utilizzando prodotti neutri.
- Pulire le parti esterne della macchina con spugna umida.
- Non utilizzare pagliuzze metalliche e detersivi abrasivi.

Lunga inattività della macchina

Dovendo lasciare ferma la macchina per lunghi periodi, disinserire l'interruttore generale a muro, effettuare una pulizia generale della macchina e ricoprirla con un telo, per proteggerla dalla polvere.

Premessa

In caso di guasti o malfunzionamenti, scollegare l'interruttore generale a muro e contattare il Servizio Assistenza del vostro Rivenditore. Evitare di smontare le parti interne della macchina.

Il costruttore declina ogni responsabilità per eventuali manomissioni!

Inconvenienti, cause, rimedi

Inconveniente	Causa	Rimedio
La macchina non si avvia	Interruttore generale disinserito	Inserire l'interruttore generale su "I"
	Mancanza di tensione sulla linea d'alimentazione	Contattare Servizio Assistenza del vostro Rivenditore

Smaltimento e riciclaggio



La presenza del bidoncino barrato sulla targhetta dati dell'apparecchiatura indica che essa al termine della propria vita utile dovrà seguire per il suo smaltimento e riciclaggio quanto previsto dalla Direttiva Europea. La Direttiva prevede la raccolta separata delle apparecchiature elettriche ed elettroniche attraverso un sistema di raccolta denominato RAEE. All'atto dell'acquisto di un nuovo apparecchio l'utilizzatore è obbligato a non smaltire l'apparecchio come rifiuto urbano, ma bensì dovrà riconsegnarlo, in ragione di uno contro uno, al rivenditore o distributore. Il rivenditore provvederà al suo smaltimento seguendo le procedure previste dal sistema di raccolta dei RAEE. Nel caso del solo smaltimento dell'apparecchiatura, sul territorio italiano, contattare il produttore, il quale fornirà le informazioni adeguate circa lo smaltimento della macchina presso il centro di raccolta più vicino all'utente. Gli utilizzatori che risiedono al di fuori del territorio italiano dovranno contattare i Ministeri dell'Ambiente del loro Paese, i quali forniranno le informazioni necessarie ad un corretto smaltimento. Il mancato rispetto delle procedure di smaltimento può produrre effetti nocivi a danno dell'ambiente e delle persone. Pertanto lo smaltimento abusivo, totale o parziale, delle apparecchiature, porterà a sanzioni amministrative da parte delle Autorità Competenti nei riguardi delle utenze negligenti o inadempienti.

LAV



VEGETABLE WASHER AND DRYER MACHINE

CONTENTS

1 GENERAL INFORMATION

Purpose of this manual.....	4
Manufacturer and machine Identification.....	4
Vegetable washer and dryer machine description.....	5
Specification.....	6
Overall dimensions.....	6
Safety information.....	7

2 INSTALLATION

Packing and unpacking.....	8
Installation area.....	8
Electric connection.....	8
Connection to water supply.....	8

3 OPERATION AND CLEANING

Assembly of components.....	9
Use of the machine.....	9
Operation tips.....	10
End-day cleaning.....	10
Long periods of inactivity.....	10

4 TROUBLESHOOTING, RECYCLING

Foreword.....	11
Troubles, causes and remedies.....	11
Disposal and recycling.....	11

ANNEXES

Spare parts catalogue
Electrical wiring diagram

Purpose of this manual

This manual has been written by the Manufacturer to make an integral part of the machine standard equipment. During the design and construction phases, special care has been devoted to any aspects which might endanger the safety and health of the people interacting with the machine. In addition to the applicable safety legislation, all "good construction practice" rules have been adopted. The purpose of these information notes is to make machine users aware that special care should be applied to prevent any risks. The biggest asset to this end, however, is precaution. Safety is also the responsibility of all the operators who interact with the machine. Keep this manual in a suitable place, where it can be conveniently reached for consultation. In order to highlight some parts of the text, the following symbols have been used:

 **DANGER – CAUTION:** it indicates hazards likely to cause severe injury ; caution is requested.

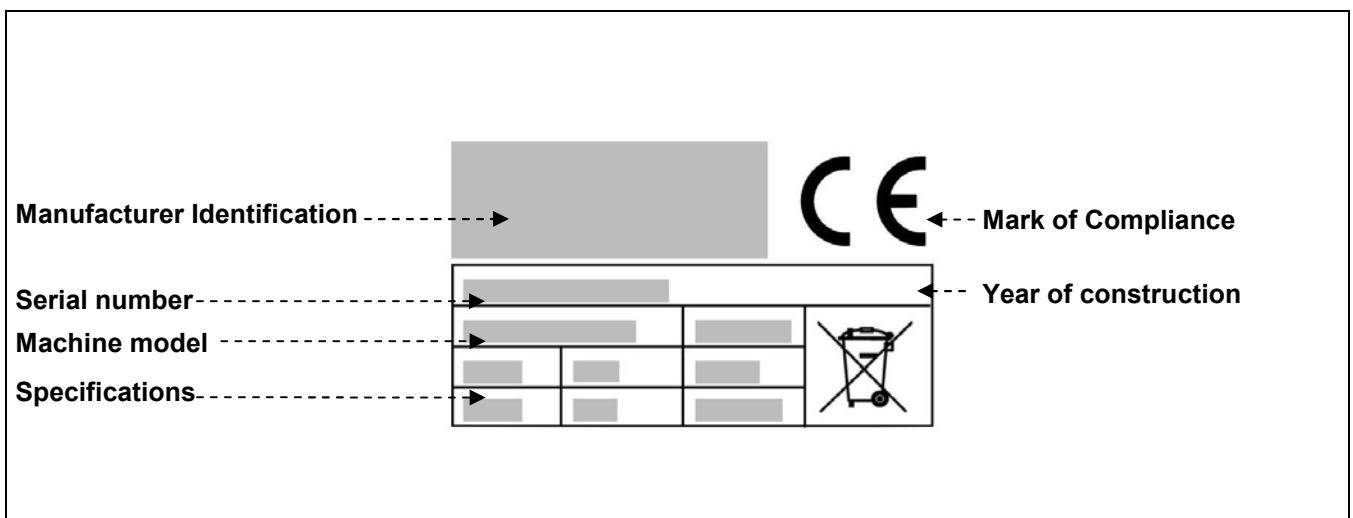
 **INFORMATION:** technical indications of special interest.

This manual comes with the following annexes:

- a guarantee certificate containing the guarantee conditions prescribed by the Manufacturer.
- documents certifying compliance with the applicable safety and personal health legislation in force.

To request After-sales service, submit inquiries or order spare parts, contact your Authorised dealer.

Manufacturer and machine Identification



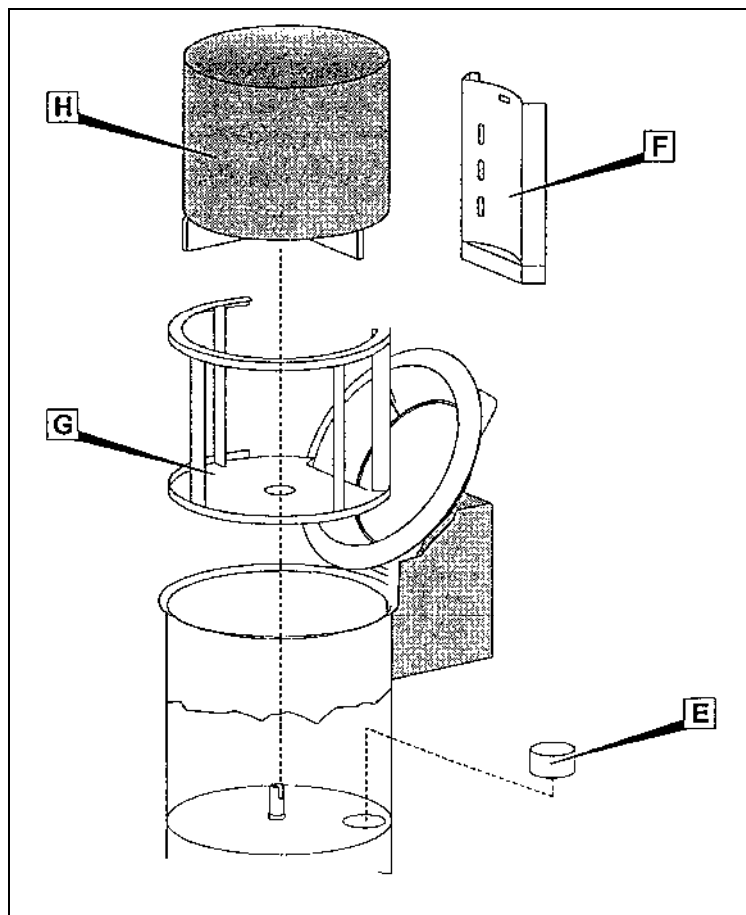
Vegetable washer and dryer machine description

The new VEGETABLE WASHER AND DRYER was developed to satisfy the needs of small and medium caterers who need to wash vegetables every day.

Compact size and extremely practical operation make this appliance the ideal choice to reduce the time needed for washing vegetables by and, at the same time, to keep a constant quality of results.

The machine body is built in AISI304 stainless steel for easy cleaning and maintenance.

It has safety features compliant with the applicable European Directives.

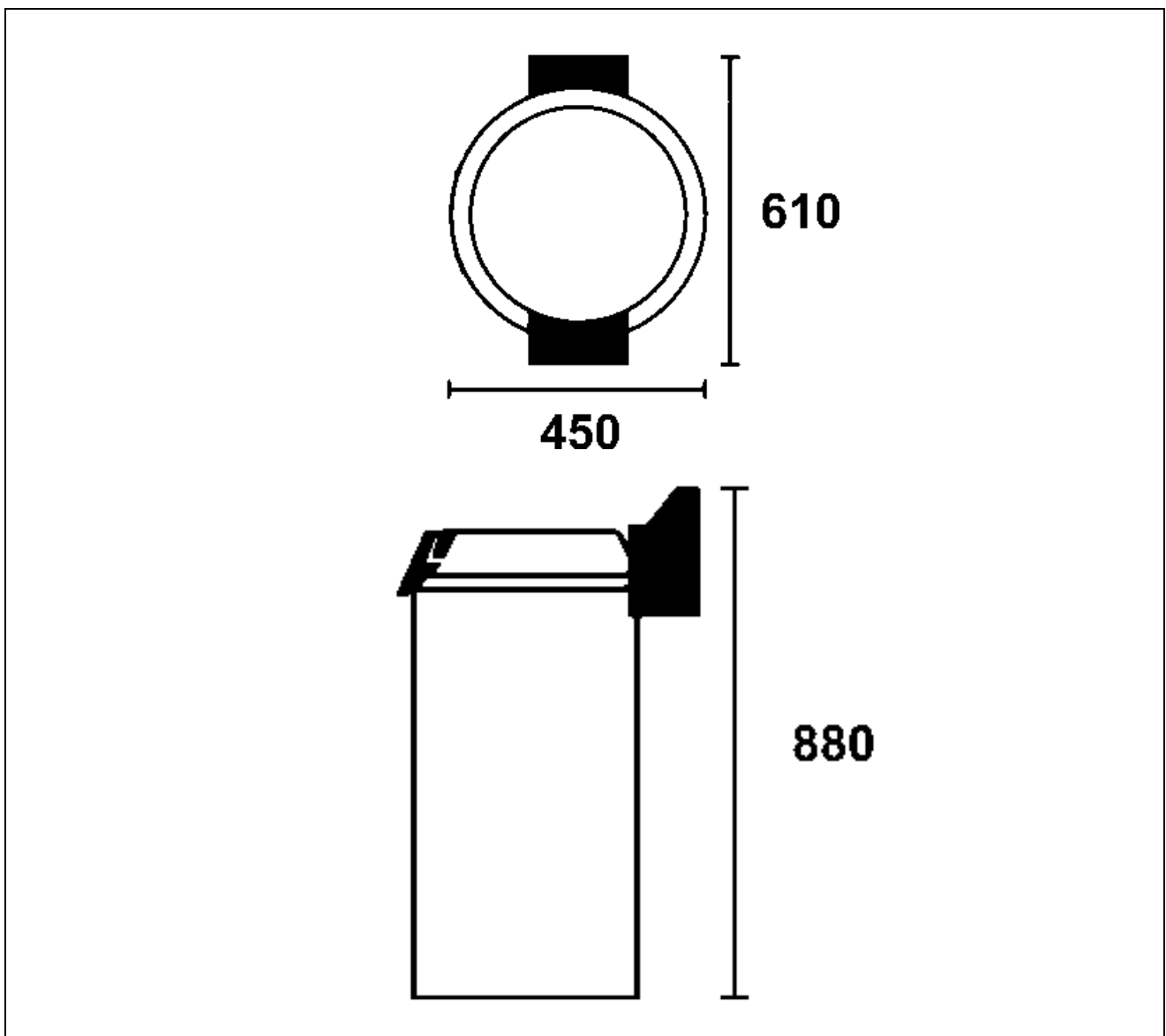


E	F	G	H
Veg. Wash filter	Veg. Wash filter	Supporto cestello	Cestello

Specifications

Description	Unit of measure	Vegetable washer and dryer machine
Electric power input	V Hz Ph	400V 50Hz 3Ph+N
Power	kW (HP)	0,37 (0,5)
Net weight	Kg	40
Packaged weight	Kg	49
Noise		< 70 dB(A)
Installation		On the floor

Overall dimensions



Safety information

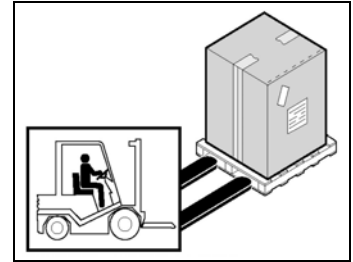
- It is of the greatest importance to carefully read this manual before carrying out installation and use operations. Consistent compliance with the instructions contained in this manual will guarantee personal and machine safety.
- Do not tamper with the safety devices for any reason.
- We recommend that industrial safety regulations issued nationally by the appointed organisms be strictly respected.
- The manufacturer declines all responsibility for injuries to persons or damages to property, resulting from failure to comply with these safety rules.
- Correct machine setting, lighting and workshop cleanness are pre-conditions for personal safety.
- Do not expose the machine to atmospheric agents.
- The machine connection and start-up should only be executed by skilled engineers.
- Check that the plant mains ratings correspond to the specifications printed on the machine data plate.
- Make sure that the machine is connected to a grounding system.
- The work area around the machine should always be kept clean and dry.
- Wear the work attire prescribed by the industrial accident-prevention regulations.
- This machine should always be used for its recommended uses ; any other use is deemed improper and therefore dangerous.
- Check the suitability and weight of the products to work ; do not overload the machine to exceed its capacity.
- It is forbidden to introduce any objects, tools or hands in the dangerous parts.
- Keep the machine out of children' s reach.
- Unplug the machine from the mains when not in use.
- In the event of breakdowns and/or malfunctioning, do not carry out any repair yourselves, apply to your Authorised dealer.
- Order original spare parts only.
- Before carrying out machine cleaning, unplug it from the power mains.
- Do not clean with high-pressure water jets.

INSTALLATION 2

Packing and unpacking

The machine will come packaged in a carton with foamed polyester inserts to guarantee perfect safety during transport.

- Handle the carton in compliance with the instructions.
- Open the carton and make sure that all components are intact. Keep the carton for any future machine removal.
- Lift the machine according to the instructions and place it in its selected setting for installation.



Installation area

The selected machine work setting must be sufficiently lit and have an electric power outlet. The worktop must be sufficiently large, perfectly level and dry. The machine should be installed in non-explosive environments. In any case, installation should be carried out by taking into account any applicable industrial safety regulations in force.

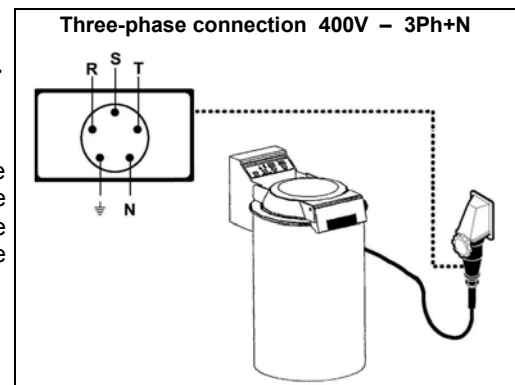
Environmental Condition Table

Descriptions	Values
Working temperature	0+35 °C (32+95 °F)
Storage temperature	-15 to +65 °C (from -6.8 to +149 °F)
Relative humidity	Maximum 80% at an ambient temperature of 20 °C Maximum 50% at an ambient temperature of 20+60 °C
Ambient dust	Lower than 0.03 g/m ³

Electric connection

⚠ DANGER – CAUTION: Electric connection to the power mains should be executed by skilled engineers.

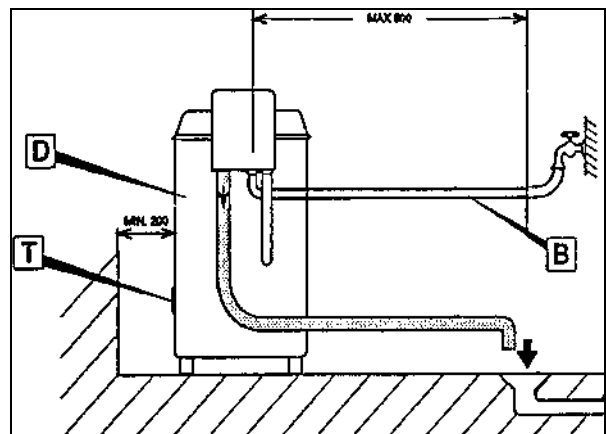
Check for the perfect efficiency of the plant grounding system. Make sure that the line voltage (**V**) and frequency (**Hz**) correspond to the machine ratings (refer to the machine identification plate and wiring diagram). The machine comes equipped with an electric cable with plug. Plug the machine into a main wall switch with differential.



Connection to water supply

Connect to water supply according to the instructions. Proceed as follows:

- A water tap is to be located before the water check device.
- Finally connect the appliance drain hose (ref. D) to an outlet.



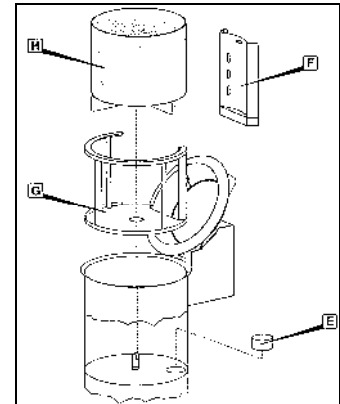
OPERATION AND CLEANING 3

Assembly of components

Open the transparent lid by pulling the handle until it clicks open, as shown on. Insert tank filter (ref. E). Inert the vertical filter box and fasten it to the relevant couplings (ref. F). Insert the frame enclosing the processing section by placing it at the bottom of the appliance (ref. G). Insert the tray. Make sure that the driving shaft protruding out of the bottom of the appliance is inserted into the tray support hub so as to lock them together (ref. H). Assemble tray lid and close transparent appliance lid. The appliance is provided with safety devices to prevent it from working if the lid is open. The appliance motor is therefore disconnected automatically every time the lid is removed. The appliance may carry out several operations:

- washing and/or rinsing leafy vegetables
- washing weighty vegetables and fruit

The manufacturer is not liable for any director or indirrector damage arising from using the machine incorrectly or using different products from the ones listed above.



Utilisation of vegetable washer and dryer

After carrying out above-mentioned operations in accordance with the instructions, the appliance will be ready for use.

Open the transparent lid and load the tray with the product to be processed. Then close and lock the lid. Switch the wall master switch on. Power-on green pilot lamp will light (ref. I). Set the required processing program by means of PROG push-button (ref. N). Either “wash and rinse” (ref. L) or “only rinse” (ref. M) may be selected.

Once the program has been selected set processing time according to the type and the conditions of the product to be processed. You may select among three time options (ref. O) by processing TIME button (ref. P).

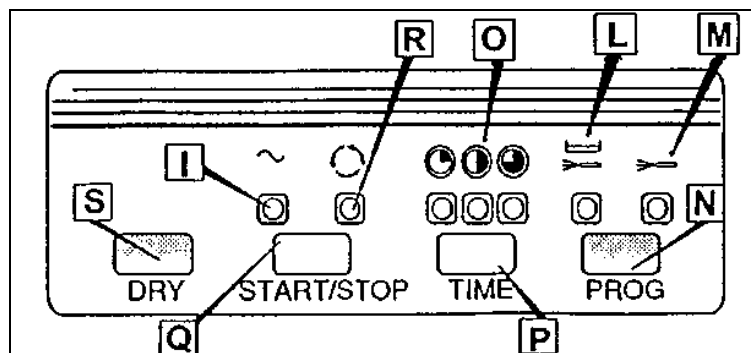
We recommend setting a full wash program for leafy vegetables and “only rinse” for weighty vegetables or fruit. Start the appliance by pressing START button (ref. Q). The red pilot light (ref. R) located above the button will light up. This means that the appliance is working and the set rartes cannot be altered unless the processing cycle is discontinued. If the full wash and rinse program has been selected water will fill the tank. A pre-wash cycle will start by intermittently rotating the tray.

Once the tank is full the tray will continue rotating intermittently for as long as required according to the set time. Once washing has been completed the tank is automatically drained. The rinse cycle will start after draining. The product will thus be rinsed with clean water sprayed through three vertical nozzles in order to remove any traces of dirt. If the “only rinse” programme has been selected the appliance will only carry out the final operations in the programme described above. Should you wish to discontinue the set program temporarily, open the transparent lid. The appliance will start again when the lid is closed and the programme will continue automatically.

Press the START/STOP button to stop the set cycle. The appliance will stop and the tank will drained. If the product (especially leafy vegetables) is very dirty, we recommend stopping the appliance after being filled with water in order to leave the product to soak for as long as required. To do so, open the transparent lid while filling with water to prevent the rinse cycle from starting. Close the lid when you wish to start the appliance again for the wash cycle to be complete. You may also discontinue the washing cycle after washing and before rinsing. To do so, press the STOP button. This will start the full program again. The product will consequently be washed with clean water twice and finally be rinsed. Press the DRY button (ref. S) to dry the product by high-speed centrifuging. We recommend giving a few short pulses in order to get the product to evenly spread on tray walls and therefore reduce vibrations.

Do not centrifuge weighty vegetables, tubers and fruit.

WARNING: Never insert your hands into the tank before the tray has come to a complete stop. The appliance motor is equipped with a temperature-sensitive device to stop the machine in case of overheating. Wait for the motor to cool down before starting it again.



Operation tips

An accurate daily cleaning operation of the appliance will preserve it for a long time and will assure a proper functioning.

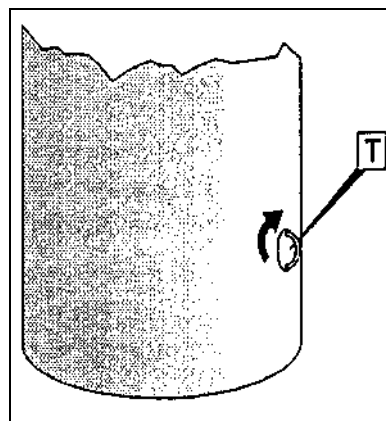
Before any maintenance and cleaning operation switch off the main switch.

Take out the removable components such as tray, bottom section, nozzle-holding pipe, vertical filter box and tank filter.

Wash them with suitable stainless-steel detergents in lukewarm water. The vertical filter box is to be removed and cleaned at least every alternate cycle and tank filter every four or five cycles.

Should you wish to empty the appliance completely for maintenance operation or long stops operate the centrifuge button until water is fully drained from the tank, then remove the draining pump inspection plug (ref. T).

We recommend a periodical wash cycle without any product, pouring suitable cleaning liquids into the tank.



End-day cleaning

- At the end of a work day, unplug the machine from the power mains.
- Thoroughly clean the machine using neutral detergents.
- Wipe the machine outer parts with a damp sponge.
- Do not use steel wool or abrasive cleaning products.

Long periods of inactivity

If the machine is to be left idle for long periods of time, turn off the main wall switch, thoroughly clean the machine and cover it with a sheet to protect it from dust.

TROUBLESHOOTING RECYCLING 4

Foreword

In the event of breakdowns or malfunctioning, turn off the main wall switch and contact your local Dealer's After-sales service. Do not disassemble any internal machine parts.

The Manufacturer declines all responsibility for any tampering !

Troubles, causes and remedies

Trouble	Cause	Remedy
The machine will not start	Main switch is off	Turn the main switch on to "I"
	No voltage input to power line	Apply to your local Dealer's After-sale service

Disposal and recycling



The markings illustrated here (barred garbage bin), on the utensil data plate, indicates that at the end of its working life, the utensil must be disposed of and recycled according to European Directive. The Directive provides for the separate collection of electric and electronic equipment by a collection system called RAEE. Upon purchasing a new utensil, the user must not dispose of the utensil as urban waste but must return it, in a one-to-one exchange, to the dealer or distributor. The dealer may dispose of the utensil following the procedures set by the RAEE collection system. In the event the user disposes of the utensil without purchasing a new one, in Italy contact the manufacturer who will provide suitable information on machine disposal at the collection centre closest to the user. Users who do not reside in Italy must contact the Ministry of the Environment in their countries who will provide information necessary for correct disposal. Failure to observe the disposal procedure may cause harmful effects on the environment and people. Therefore, total or partial illicit utensil disposal by users is punishable by local authorities.

LAV

F



MACHINE LAVEUSE-ESSOREUSE POUR LÉGUMES

TABLE DES MATIÈRES

1 INFORMATIONS GÉNÉRALES

But du manuel.....	4
Identification du Constructeur et de la machine.....	4
Description de la machine laveuse-essoreuse pour légumes.....	5
Caractéristiques techniques.....	6
Dimensions d' encombrement.....	6
Informations sur la sécurité.....	7

2 INFORMATIONS SUR L' INSTALLATION

Emballage et déballage.....	8
Zone d' installation.....	8
Branchement électrique.....	8
Branchement hydraulique.....	8

3 INFORMATION SUR L' EMPLOI ET LE NETTOYAGE

Montage des pièces.....	9
Utilisation de la machine	9
Conseils d' emploi.....	10
Nettoyage à la fin de la journée.....	10
Inactivité prolongée de la machine.....	10

4 RECHERCHE DES PANNES, RECYCLAGE


Avant-propos.....	11
Inconvénients, causes, remèdes.....	11
Élimination et recyclage.....	11


ANNEXES

Catalogue pièces de rechange
Schéma électrique

But du manuel

Ce manuel fait partie intégrante de la fourniture de la machine et il a été rédigé par le Constructeur qui, pendant la phase de projet et de construction, a prêté très attention aux aspects qui peuvent entraîner des risques pour la sécurité et la santé des personnes qui travaillent avec la machine. Le Constructeur a respecté non seulement les lois en vigueur en la matière mais toutes les "règles de la bonne technique de construction". Le but de ces informations est celui de sensibiliser les utilisateurs pour qu'ils prêtent très attention à la prévention de tout risque. En tout cas, la prudence est irremplaçable. La sécurité est aussi dans les mains de tous les opérateurs qui travaillent avec la machine. Conserver ce manuel dans un lieu convenable, pour pouvoir toujours le consulter. Pour mettre en évidence certaines parties du texte, les symboles suivants ont été insérés:

 **DANGER – ATTENTION: il indique les dangers qui peuvent provoquer des lésions graves; il faut prêter attention.**












 **INFORMATIONS: indications techniques très importantes.**


Annexes de ce manuel :

- Le bulletin de garantie dans lequel toutes les conditions de garantie prévues par le Constructeur sont indiquées.
- Les documents qui attestent la conformité aux lois en vigueur en matière de sécurité et de santé des personnes.

Pour toute demande d'Assistance technique, d'informations et pour des commandes de pièces détachées, s'adresser au Revendeur agréé.

Identification du Constructeur et de la machine

Identification du Constructeur	----->			←--- Marque de conformité
Numéro de série	----->			←--- Année de fabrication
Modèle de la machine	----->			
Données techniques	----->			
				

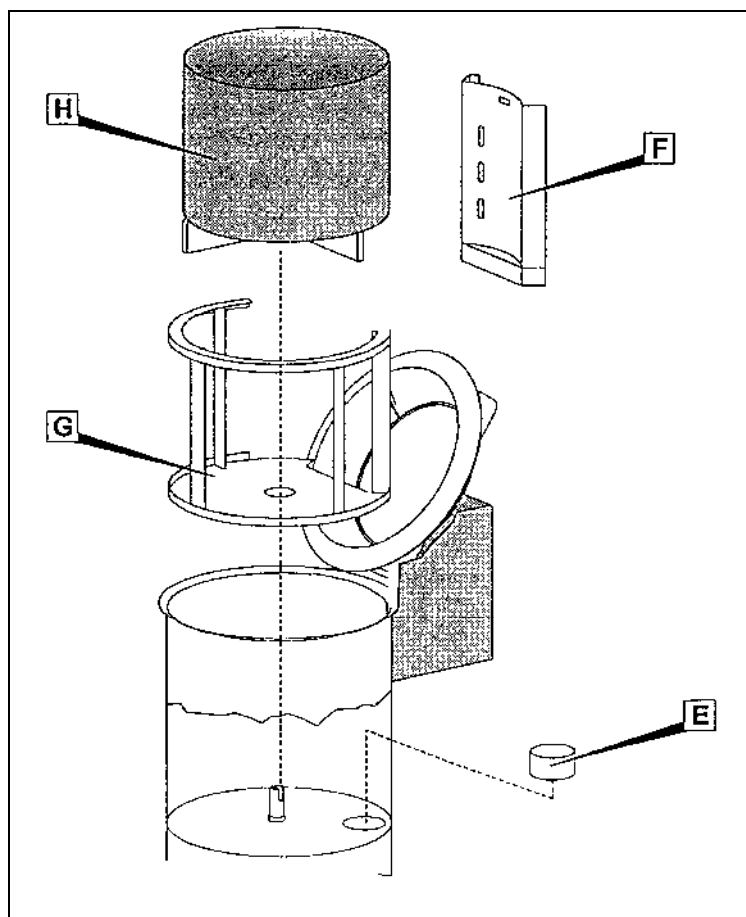


Description de la machine laveuse-essoreuse pour légumes

La nouvelle LAVEUSE-ESSOREUSE POUR LÉGUMES a été créée pour satisfaire les nécessités d'établissements de petite et moyenne dimensions, qui ont à traiter quotidiennement les légumes et les plantes potagères. Ses dimensions réduites jointes à sa grande facilité d'emploi font d'elle un appareil idéal pour éliminer les temps nécessaires au lavage manuel des légumes tout en garantissant une qualité constante du traitement.

Le châssis des appareils, en acier Inox AISI304, se nettoie et s'entretient aisément.

L'appareil est pourvu de dispositifs de sécurité conformes aux Directives Européennes.

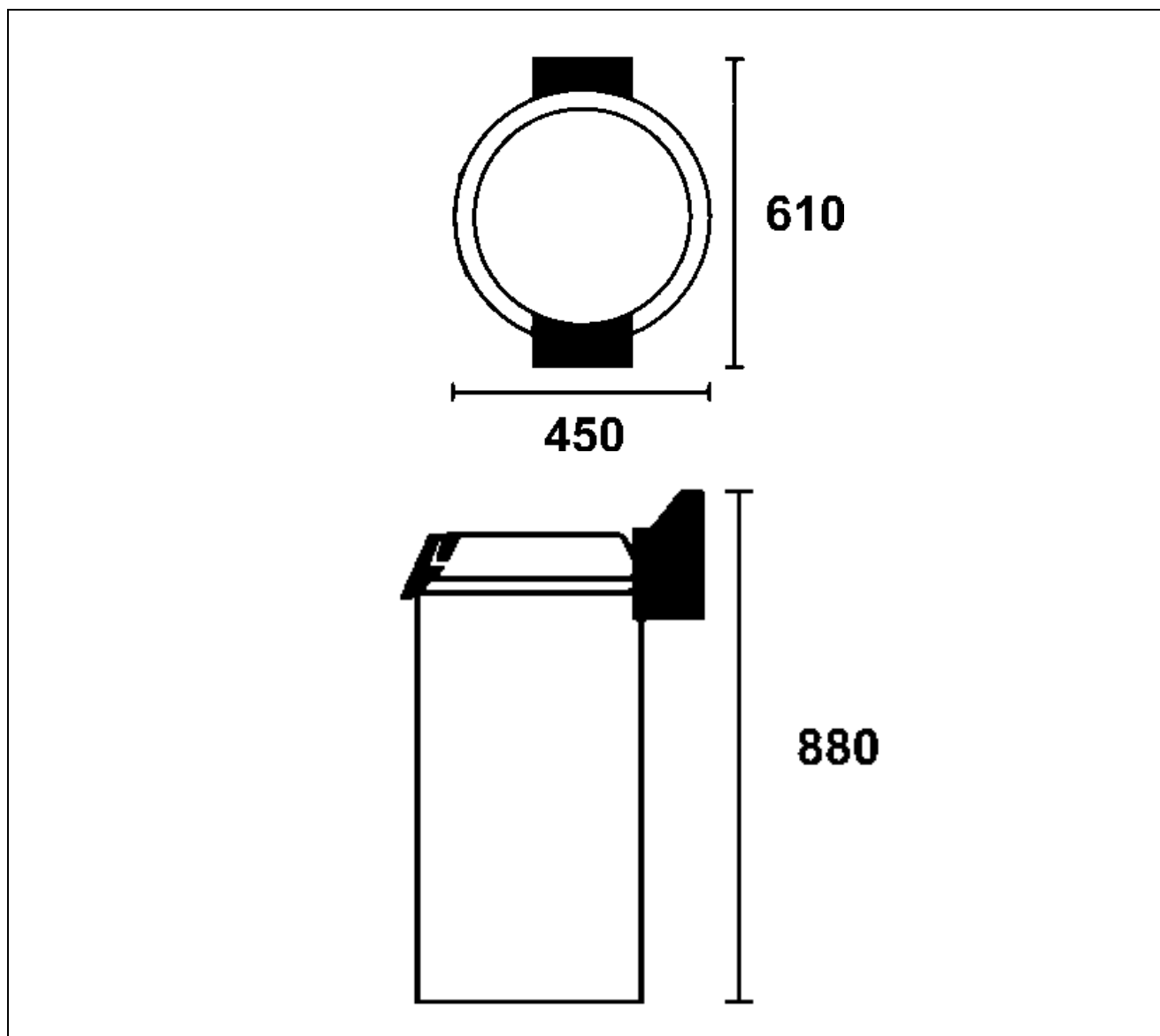


E	F	G	H
Filtre	Filtre	Supp. Panier	Panier Lave-leg.

Caractéristiques techniques

Descriptions	Unité de mesure	Machine laveuse-essoreuse pour légumes
Alimentation en énergie	V Hz Ph	400V 50Hz 3Ph+N
Puissance	kW (HP)	0,37 (0,5)
Poids net	Kg	40
Poids avec emballage	Kg	49
Niveau de bruit		< 70 dB(A)
Installation		Sur le sol

Dimensions d' encombrement



Informations sur la sécurité

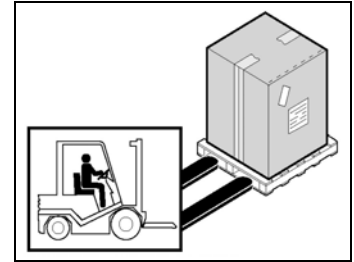
- Il est très important de consulter attentivement ce manuel avant de procéder aux opérations d'installation et d'emploi. L'observation constante des indications contenues dans le manuel garantit la sécurité de l'homme et de la machine.
- N'altérer pour aucune raison les dispositifs de sécurité.
- Il est recommandé de respecter rigoureusement les normes de sécurité dans le lieu de travail promulguées par les organismes responsables dans chaque pays.
- Le constructeur décline toute responsabilité pour des dommages aux personnes ou aux choses, dérivant de l'inobservation des normes de sécurité.
- L'emplacement correct de la machine, l'éclairage et le nettoyage de la zone, sont des conditions importantes pour la sécurité personnelle.
- Ne pas exposer la machine aux agents atmosphériques.
- Le branchement et le démarrage de la machine ne doivent être exécutés que par du personnel technique spécialisé.
- Vérifier si les caractéristiques de l'installation sur laquelle doit être branchée la machine correspondent aux données estampillées sur la plaquette.
- S'assurer que la machine est branchée sur une installation de mise à la terre.
- La zone de travail autour de la machine doit toujours être propre et sèche.
- Utiliser les vêtements prévus à cet effet par les normes pour la prévention des accidents dans le lieu de travail.
- Cette machine doit être utilisée seulement pour le but prévu; tout usage différent est à considérer comme impropre et par conséquent dangereux.
- Vérifier l'aptitude et le poids des produits à travailler; ne pas surcharger la machine au-delà de sa capacité.
- Il est interdit d'introduire des objets, des outils, des mains ou autre chose à l'intérieur des parties dangereuses.
- Tenir la machine hors de portée des enfants.
- Débrancher la fiche de la prise de courant quand la machine n'est pas utilisée.
- En cas de panne et/ou de mauvais fonctionnement, ne pas effectuer les réparations personnellement, au contraire s'adresser au Revendeur agréé.
- Demander des pièces détachées originales.
- Avant de procéder au nettoyage de la machine, déconnecter l'alimentation électrique en débranchant la fiche.
- Pour le nettoyage ne pas utiliser les jets d'eau à haute pression.

INFORMATIONS SUR L'INSTALLATION 2

Emballage et déballage

La machine est emballée dans du carton avec l'insertion de polyester expansé pour assurer son intégrité parfaite pendant le transport.

- Manutentionner l'emballage en respectant les instructions.
- Ouvrir l'emballage et vérifier l'intégrité de tout les composants. Garder l'emballage pour des déménagements futurs.
- Effectuer le levage de la machine comme il est indiqué et la placer dans la zone destinée à l'installation.



Zone d'installation

La zone préétablie devra être dûment éclairée et devra avoir une prise de courant électrique. Le plan d'appui doit être suffisamment ample, bien nivelé et sec. L'installation ne doit pas être exécutée dans des lieux avec une atmosphère explosive. En tous cas, l'installation doit être exécutée en tenant compte aussi des lois en vigueur en matière de sécurité dans le lieu de travail.

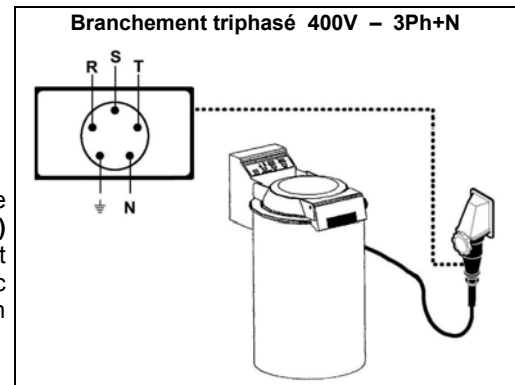
Tableau Conditions ambiantes

Descriptions	Valeurs
Température de fonctionnement	0+35 °C (32+95 °F)
Température de magasinage	-15 à +65 °C (de -6.8 à +149 °F)
Humidité relative	Maximum 80% avec température ambiante de 20 °C Maximum 50% avec température ambiante entre 20 et 60 °C
Poussière ambiante	Inférieure à 0.03 g/m ³

Branchement électrique

⚠ DANGER – ATTENTION: Le branchement électrique sur le réseau d'alimentation doit être exécuté par du personnel spécialisé.

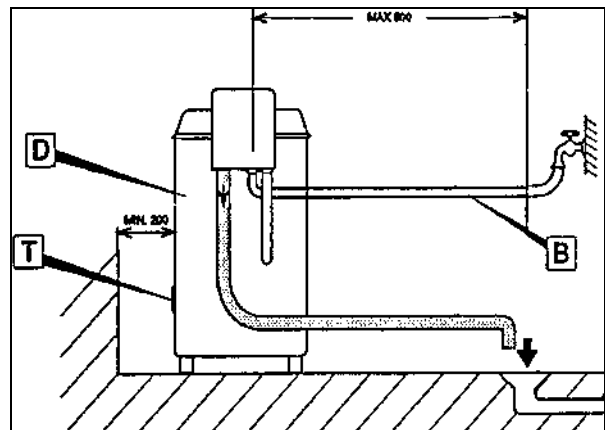
S'assurer que l'installation de mise à la terre de l'usine fonctionne parfaitement. Vérifier que la tension de ligne (**V**) et la fréquence (**Hz**) correspondent à celles de la machine (Voir la plaquette d'identification et le schéma de câblage). La machine est dotée d'un câble électrique avec fiche. La fiche est branchée sur un interrupteur général mural doté d'un différentiel.



Branchement hydraulique

Effectuer le raccord au réseau hydrique selon le schéma de la figure et continuer comme ci-après :

- Un robinet d'interception devra être installé en amont du dispositif qui empêche le retour de l'eau.
- Raccorder ensuite le tuyau de sortie de l'appareil (réf. D) à une sortie de l'air.



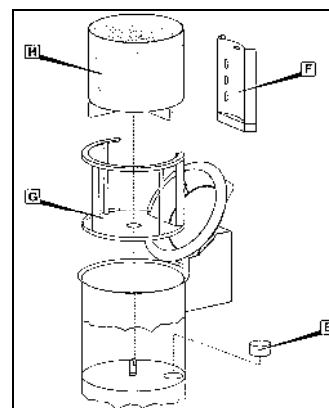
INFORMATION SUR L'EMPLOI ET LE NETTOYAGE **3**

Montage des pièces

Ouvrir le couvercle transparent en tirant le manche jusqu'au déclenchement d'ouverture. Poser le filtre cuve (réf E). Poser le tiroir filtre vertical en fixant dans les crochets (réf F). Placer le châssis qui circonscrit la zone de travail en le posant sur le fond de la machine (réf G). Introduire le panier en insérant l'arbre d'entraînement, qui sort du fond de la machine, à l'intérieur du moyeu du support du panier jusqu'à leur enclenchement (réf. H). Placer le couvercle du panier au dessus du panier et renfermer le couvercle transparent de la machine. L'appareil est muni de dispositifs de sécurité qui empêchent la mise en fonction de l'appareil au cas où le couvercle est ouvert. C'est pourquoi le moteur de l'appareil s'arrête automatiquement chaque fois qu'on enlève le couvercle. L'appareil peut effectuer différents types de traitement:

- Lavage et/ou séchage de légumes à feuilles
- Lavage de légumes lourds et de fruits

La société productrice décline toute responsabilité pour les éventuels dommages directs ou indirects provoqués par l'emploi impropre de la machine ou par l'utilisation de produits différents par rapport à ceux mentionnés ci-dessus.



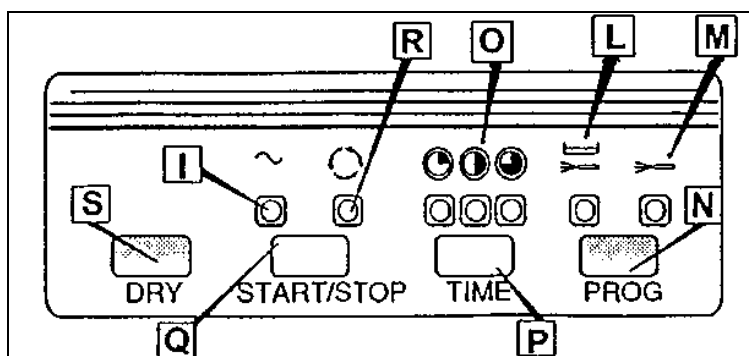
Utilisation de la machine laveuse-essoreuse pour légumes

Après avoir effectué correctement toutes les opérations décrites dans les instructions précédentes, l'appareil sera prêt pour la mise en fonction.

Ouvrir le couvercle transparent et charger le panier avec le produit à traiter. Renfermer le couvercle en le bloquant. Brancher l'interrupteur général au mur, le voyant vert de mise sous tension doit s'allumer (réf I). Choisir le programme de travail désiré entre les deux à disposition: lavage et rinçage (réf L) ou seulement rinçage (réf M), moyennant la touche PROG (réf N). Depuis avoir choisi le programme, régler la durée du cycle, selon le produit à traiter ou l'état dans lequel il se trouve, en choisissant entre les trois possibilités (réf. O) moyennant la touche TIME (réf. P). En général il convient de choisir le programme de lavage complet pour les légumes à feuilles et seulement le rinçage pour les légumes lourds et les fruits. Mettre en marche l'appareil en appuyant sur la touche START (réf Q); le voyant rouge (réf R) situé au-dessus de la même touche s'allumera et cela indique que la machine est en fonction; on peut changer le réglage effectué seulement en interrompant le cycle de travail. Dans le programme complet de lavage et rinçage, la machine charge l'eau dans la cuve et au même temps commence la rotation intermittente du panier en effectuant une sorte de pré-lavage; quand le remplissage de la cuve est achevé, le panier continue sa rotation intermittente pendant un temps qui varie selon le temps réglés. A la fin du lavage la cuve est vidée automatiquement, après le vidage, commence le cycle de rinçage pendant lequel le produit est aspergé avec de l'eau propre à travers les trois gicleurs verticaux au fin d'enlever toute trace de saleté. Si l'on veut interrompre temporairement l'exécution du programme réglé il suffit d'ouvrir le couvercle transparent; pour remettre en marche il faut renfermer le couvercle et la machine continuera son fonctionnement du moment de son interruption. Pour interrompre définitivement le cycle réglé il faut appuyer sur la touche START/STOP et la machine s'arrêtera en effectuant le vidage de la cuve. Au cas où l'on a à faire avec un produit particulièrement sale (surtout légumes à feuilles) on peut arrêter la machine à la fin de l'opération de remplissage d'eau pour laisser le produit tremper pendant le temps nécessaire; pour faire cela il suffit de laisser ouvert le couvercle transparent pendant le remplissage d'eau pour empêcher la continuation du cycle de lavage. On peut aussi interrompre le cycle de lavage à la fin de l'opération de lavage, avant que la machine effectue le rinçage, en appuyant sur la touche STOP; de cette façon, en réglant à nouveau le programme complet, le produit subira deux fois le lavage avec de l'eau propre et une fois le rinçage. Pour effectuer le séchage du produit à travers la centrifugation à grande vitesse, il faut appuyer sur la touche instable DRY (réf. S); nous vous conseillons de donner au débout quelques brèves impulsions pour permettre au produit de se distribuer d'une façon homogène sur les parois du panier et limiter ainsi les vibrations de la machine. **Il est complètement interdit de centrifuger les légumes lourds, les tubercules ou les fruits.**

AVERTISSEMENT: ne pas introduire les mains à l'intérieur de la cuve tant que le panier n'est pas complètement arrêté.

Le moteur de l'appareil est muni d'un dispositif sensible à la chaleur qui interrompt le fonctionnement en cas de surchauffe excessive. Pour la remise en marche attendre que le moteur se refroidisse et essayer de l'allumer à nouveau.



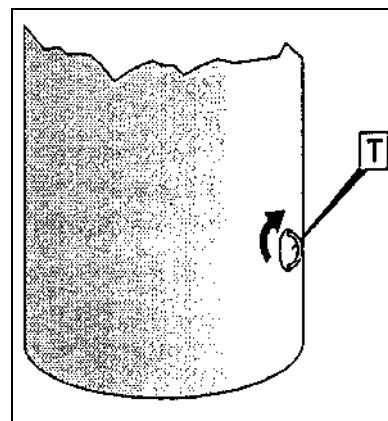
Conseils d'emploi

Un nettoyage quotidien soigneux de l'appareil le préserve dans le temps et favorise son bon fonctionnement. Avant toute opération d'entretien et de nettoyage sur l'appareil, s'assurer que le disjoncteur général est débranché.

Enlever les pièces amovibles telles que le panier, le dond, le tuyau porte-gicleurs, le tiroir filtre vertical et le filtre de la cuve et les laver avec de l'eau tiède et des détergents spéciaux pour l'acier inox, il est nécessaire d'enlever et de nettoyer le tiroir filtre vertical au moins tous les deux cycles et le filtre de la cuve tous les quatre-cinq cycles.

Si l'on veut vider complètement la machine pour l'entretien ou à cause de l'inactivité, après avoir appuyé sur la touche de centrifugation jusqu'à l'évacuation totale de l'eau de la cuve, ouvrez le bouchon d'observation de la pompe d'évacuation (réf. T).

De temps en temps, selon la fréquence de l'emploi, nous conseillons d'effectuer un cycle de lavage à panier vide, en mettant dans la cuve des liquides spéciaux d'entretien.



Nettoyage à la fin de la journée

- À la fin de la journée débrancher la fiche de la prise de courant.
- Exécuter un nettoyage soigné de la machine en utilisant des détergents neutres.
- Nettoyer les parties externes de la machine avec une éponge humide.
- Ne pas utiliser des éponges de fer et des détergents abrasifs.

Inactivité prolongée de la machine

Si la machine ne travaille pas pendant de longues périodes, déconnecter l'interrupteur général mural, effectuer un nettoyage général de la machine et la couvrir au moyen d'une housse pour la protéger contre la poussière.

RECHERCHE DES PANNES, RECYCLAGE 4

Avant-propos

En cas de pannes ou de mauvais fonctionnement, déconnecter l' interrupteur général mural et contacter le Service d' Assistance de votre Revendeur. Éviter de démonter les parties internes de la machine.

Le Constructeur décline toute responsabilité pour des altérations éventuelles!

Inconvénients, causes, remèdes

Inconvénient	Cause	Remède
La machine ne démarre pas	Interrupteur général déconnecté	Connecter l' interrupteur général sur "I"
	Manque de tension sur la ligne d' alimentation	Contacteur le Service d' Assistance de votre Revendeur

Élimination et recyclage



La présence de ce symbole, comme ci-dessus (poubelle barrée), sur l'étiquette, indique que l'appareil, au terme de sa durée de vie devra suivre pour son élimination et son recyclage, les indications prévues à ce sujet par les Directives Européennes. La Directive prévoit le ramassage séparé des appareils électriques et électroniques par le biais d'un système de ramassage appelé RAEE. Au moment de l'achat de l'appareil l'utilisateur est obligé à ne pas éliminer l'appareil comme déchets habituels, mais il devra le ramener, en raison d'un échange, au revendeur ou au distributeur. Le revendeur se fera charge de son élimination en suivant les procédures prévues par le système de ramassage.. Dans le cas de l'élimination de l'appareil, sur le territoire français, contacter le Ministère de l'Environnement ou le revendeur, ce dernier fournira les informations nécessaires pour l'élimination de l'appareil auprès du centre de ramassage le plus près. Les utilisateurs résidents en dehors du territoire italien devront contacter le Ministère de l'Environnement de leurs Pays, lesquels fourniront les informations nécessaires pour une correcte élimination. Le non respect des normes d'élimination peut avoir des effets nocifs sur l'environnement et sur les personnes. Par conséquent l'élimination abusive, totale ou partielle, des appareils de la part des utilisateurs, donnera lieu à des sanctions de la part des Autorités compétentes.

LAV

D



GEMÜSEWASCH- UND TROCKNERMASCHINE

INHALT

1 ALLGEMEINE HINWEISE

Zweck des Handbuchs.....	4
Hersteller- und Maschinenkennzeichnung.....	4
Beschreibung der Gemüsewasch- und Trocknermaschine.....	5
Technische Eigenschaften.....	6
Abmessungen.....	6
Sicherheitsinformationen.....	7

2 AUFSTELLUNG

Verpackung und Auspacken.....	8
Aufstellbereich.....	8
Elektrischer Anschluss.....	8
Wasseranschluß.....	8

3 GEBRAUCH UND REINIGUNG

Bestandteilemontage.....	9
Bedienung der Maschine.....	9
Gebrauchshinweise.....	10
Reinigung am Ende eines Tages.....	10
Längerer Maschinenstillstand.....	10

4 STÖRUNGSSUCHE, WIEDERVERWERTUNG


Voraussetzung.....	11
Störung, Ursache, Behebung.....	11
Entsorgung und Wiederverwertung.....	11

ANLAGEN

Ersatzteilkatalog
Schaltplan

Zweck des Handbuchs

Dieses vom Hersteller verfasste Handbuch ist integrierender Bestandteil der Maschinenausrüstung. Bei der Planungs- und Konstruktionsphase wurde vom Hersteller besonderer Wert auf die Aspekte gelegt, die zu Gesundheitsschäden der mit der Maschine in Berührung kommenden Personen oder zu Sicherheitsrisiken derselben führen könnten. Neben der Einhaltung der einschlägigen Bestimmungen wendete er alle "Regeln der guten Bautechnik" an. Um jede Art von Risiko zu vermeiden, sollen die Benutzer mit diesen Informationen dafür empfänglich gemacht werden, besonders achtsam zu sein. Vorsicht bleibt in jedem Fall unersetzbar. Die Sicherheit liegt ebenfalls in den Händen der mit der Maschine in Berührung kommenden Bediener. Dieses Handbuch ist an einem zugänglichen Ort aufzubewahren, damit es zum Nachschlagen immer schnell zur Hand ist. Um einige Textabschnitte besonders hervorzuheben, wurden folgende Symbole eingesetzt:

 **GEFAHR - ACHTUNG: weist auf Gefahren hin, die zu schweren Verletzungen führen können ; es ist erforderlich Vorsicht walten zu lassen.**

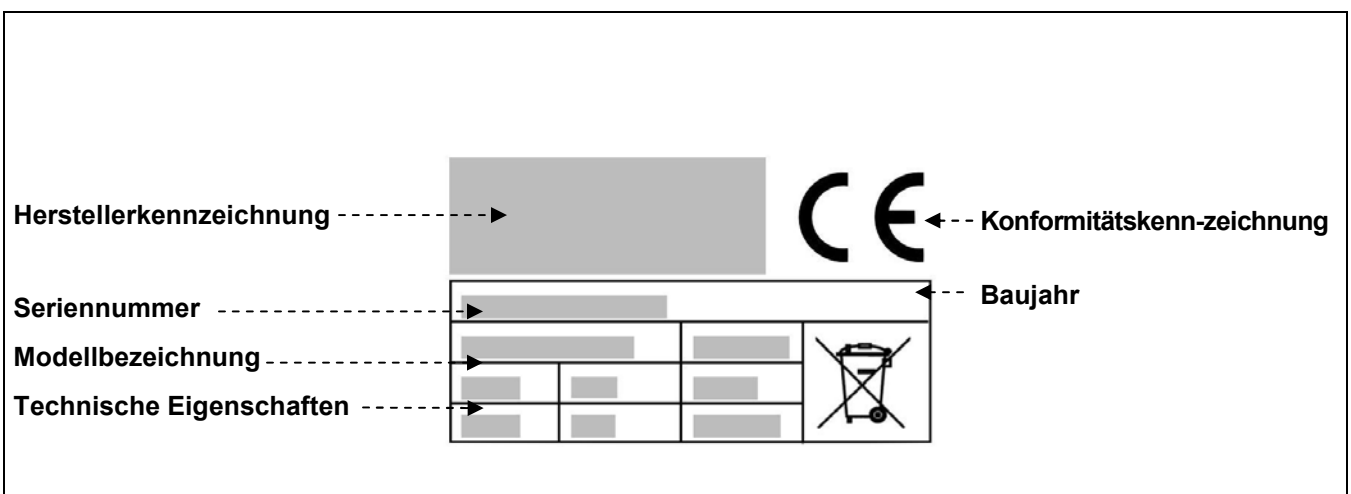
 **INFORMATIONEN: technische Hinweise von besonderer Bedeutung.**

Dem vorliegenden Handbuch werden folgende Schriftstücke beigelegt :

- der Garantieschein, der die vom Hersteller festgelegten Garantiebestimmungen enthält.
- die Schriftstücke, welche die Konformität der einschlägigen Bestimmungen für Personensicherheit und Gesundheit bescheinigen.

Für Kundendienst- und Informationsanfragen oder Ersatzteilbestellungen können Sie sich an den autorisierten Händler wenden.

Hersteller- und Maschinenkennzeichnung

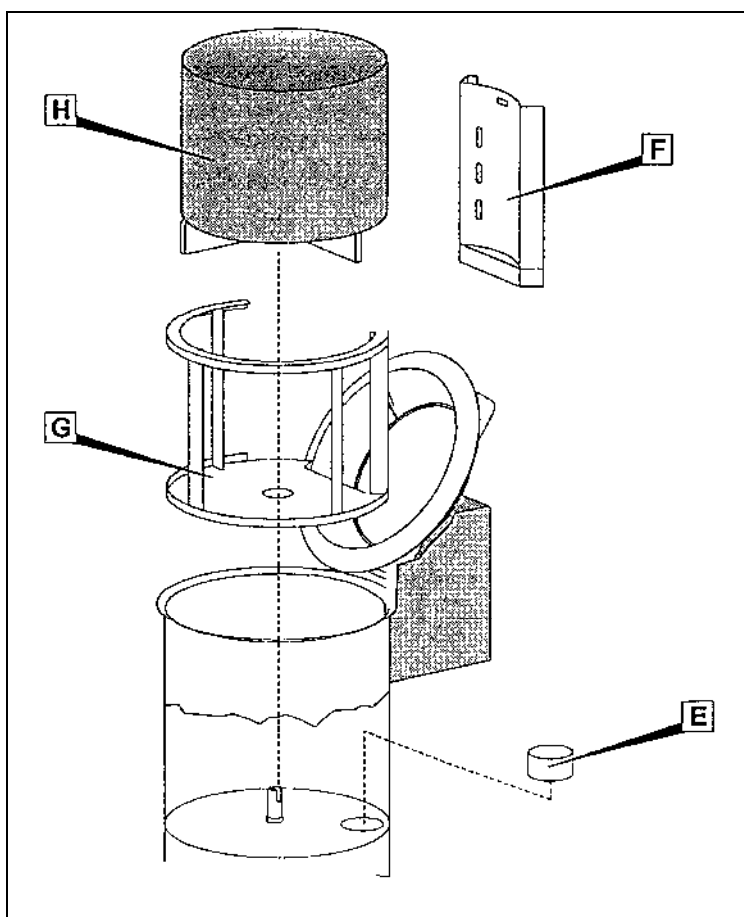


Beschreibung der Gemüsewasch- und Trocknermaschine

Die neue GEMÜSEWASCH- UND TROCKNERMASCHINE wurde geschaffen, um allen Anforderungen der Klein- oder Mittelbetriebe, die täglich Gemüse und Grüzeug bearbeiten, gerecht zu werden. Mit geringen Abmessungen und praktisch im Gebrauch ist das Gerät ideal, um langwierige Säberungsprozeduren per Hand zu vermeiden, und garantiert gleichzeitig eine gleichbleibende Qualität in der Bearbeitung.

Die Struktur der Geräte ist in Inox-Stahl AISI 304 ausgeführt, sehr leicht zu reinigen und zu pflegen.

Sie verfügt über Sicherheitsvorrichtungen, die den Europäischen Richtlinien entsprechen.

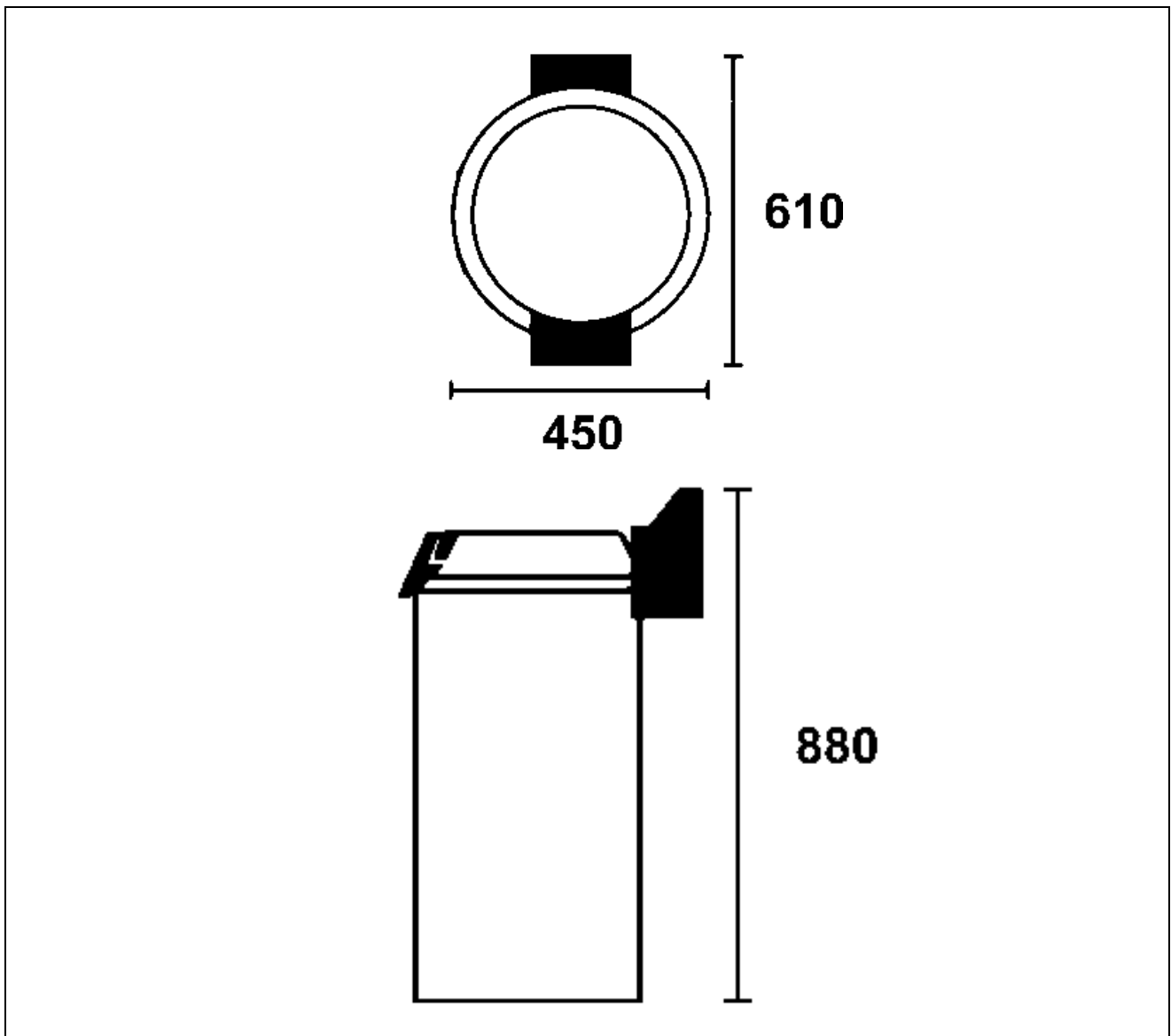


E	F	G	H
Filter	Filter	Korbstütze	Korb

Technische Eigenschaften

Beschreibung	Maßeinheit	Gemüsewasch- und Trocknermaschine
Stromversorgung	V Hz Ph	400V 50Hz 3Ph+N
Leistung	kW (HP)	0,37 (0,5)
Nettogewicht	Kg	40
Gewicht mit Verpackung	Kg	49
Lärmpegel		< 70 dB(A)
Aufstellen		Am Boden

Abmessungen



Sicherheitsinformationen

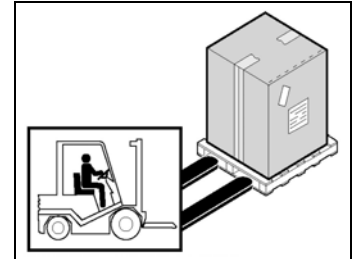
- Es ist von äußerster Wichtigkeit, dass das vorliegende Handbuch vor Beginn der Aufstell- und Gebrauchsvorgänge aufmerksam gelesen wird. Durch die strenge Einhaltung der in diesem Handbuch enthaltenen Bestimmungen wird die Sicherheit von Mensch und Maschine gewährleistet.
- Die Schutzvorrichtungen unter keinen Umständen entfernen oder beschädigen.
- Es wird empfohlen, die von den dafür zuständigen Stellen erlassenen Vorschriften zur Sicherheit am Arbeitsplatz strengstens einzuhalten.
- Der Hersteller übernimmt keinerlei Haftung für Personen- oder Sachschäden, die durch die Nichteinhaltung der Sicherheitsvorschriften verursacht wurden.
- Die korrekte Maschinenverlagerung, Beleuchtung und Reinigung des Aufstellungsraumes stellen wichtige Faktoren für die persönliche Sicherheit dar.
- Die Maschine nicht den Witterungsverhältnissen aussetzen.
- Der Anschluss und die Inbetriebnahme der Maschine dürfen nur von qualifiziertem Fachpersonal vorgenommen werden.
- Überprüfen, dass die Kennwerte der Anlage, wo die Maschine installiert wird, mit denen des Datenschildes übereinstimmen.
- Sicherstellen, dass die Maschine an eine Erdungsvorrichtung angeschlossen ist.
- Den Arbeitsbereich um die Maschine herum immer sauber und trocken halten.
- Die von den Unfallverhütungsvorschriften am Arbeitsplatz vorgesehene Kleidung tragen.
- Diese Maschine darf nur für den für sie bestimmten Verwendungszweck gebraucht werden ; jeder andere Gebrauch wird als unsachgemäß angesehen und ist gefährlich.
- Die zu bearbeitenden Erzeugnisse auf Eignung und Gewicht überprüfen ; die Maschine nicht über ihre Kapazität hinaus füllen.
- Es ist verboten Gegenstände, Werkzeuge, Hände oder ähnliche Gegenstände ins Innere der sich gefährlichen Maschinenteile einzuführen.
- Die Maschine für Kinder unzugänglich aufbewahren.
- Bei Nichtgebrauch der Maschine den Stecker aus der Steckdose ziehen.
- Bei Betriebsstörungen und/oder Gebrauchsschwierigkeiten die Reparaturen nicht selbst ausführen, sondern sich an den autorisierten Händler wenden.
- Nur Originalersatzteile verwenden.
- Bevor mit der Reinigung der Maschine begonnen wird, die Spannungsversorgung durch Herausziehen des Steckers unterbrechen.
- Zur Reinigung keinen Hochdruckwasserstrahl verwenden.

AUFSTELLUNG 2

Verpackung und Auspacken

Damit die Unversehrtheit der Maschine während des Transports gewährleistet ist, wurde sie in einem mit Schaumpolystereinsatz verstärkten Karton verpackt.

- Die Verpackung gemäß den Anweisungen bewegen.
- Die Verpackung öffnen und alle Komponenten auf ihre Unversehrtheit überprüfen. Verpackung für spätere Umzüge aufbewahren.
- Die Maschine den Anweisungen gemäß heben und in den für die Aufstellung vorgesehenen Bereich positionieren.



Aufstellbereich

Der dafür vorgesehene Bereich muss über eine geeignete Beleuchtung und über eine Steckdose zur Stromversorgung verfügen. Die Auflagefläche muss ausreichend breit, gut nivelliert und trocken sein. Die Aufstellung muss in einer nicht explosionsfähigen Umgebung erfolgen. Das Aufstellen muss in jedem Fall auch unter Berücksichtigung der auf dem Gebiet der Sicherheit am Arbeitsplatz geltenden Gesetze erfolgen.

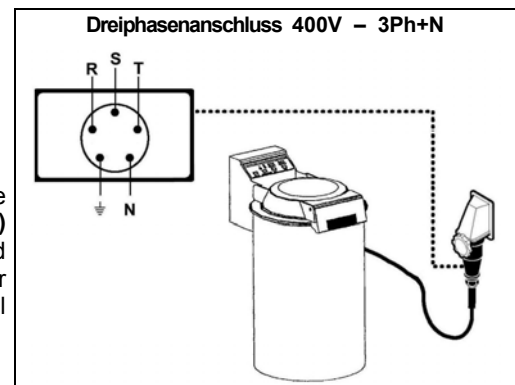
Tabelle der Umgebungsbedingungen

Beschreibung	Werte
Betriebstemperatur	0+35 °C (32+95 °F)
Lagertemperatur	-15 bis +65 °C (von -6.8 bis +149 °F)
Relative Feuchtigkeit	Maximal 80% bei einer Umgebungstemperatur von 20 °C Maximal 50% bei einer Umgebungstemperatur zwischen 20+60 °C
Umweltstaub	Geringer als 0.03 g/m ³

Elektrischer Anschluss

⚠ GEFAHR - ACHTUNG: Der elektrische Anschluss an das Versorgungsnetz muss von Fachpersonal ausgeführt werden.

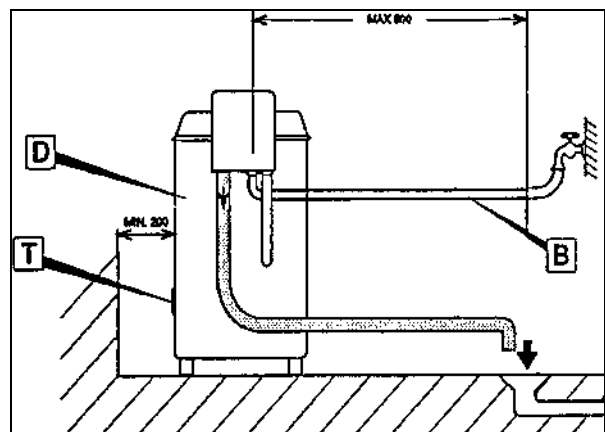
Volle Funktionstüchtigkeit der Erdungsvorrichtung der Anlage sicherstellen. Überprüfen, dass Leitungsspannung (**V**) und Frequenz (**Hz**) mit denen der Maschine übereinstimmen (Siehe Kennschild und Leitungsplan). Die Maschine ist mit einem elektrischen Kabel mit Stecker ausgerüstet. Der Stecker ist an einen mit einem Differential ausgerüsteten Wand-Netzschalter anzuschließen.



Wasseranschluß

Führen Sie den Anschluß an das Wassernetz gemäß des Schemas und gehen Sie folgendermaßen fort:

- Ein Abhaltungshahn muß oberhalb der Vorrichtung für die Dämpfung des Rücklaufs installiert werden.
- Anschliessend verbinden Sie den Abflußrohr des Geräts (Ref. D) an einen Luftabfluß.



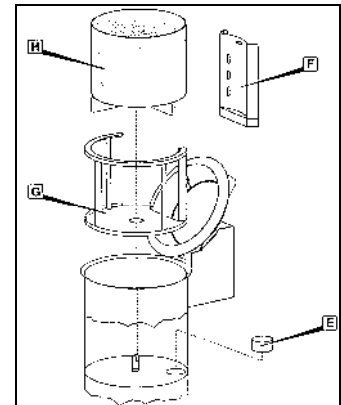
GEBRAUCH UND REINIGUNG 3

Bestandteilemontage

Den durchsichtigen Deckel öffnen, indem man wie die zeigt, den Handgriff bis zum Aufschnappen zieht. Die gewählte Scheibe einsetzen. Fügen Sie das Wannefilter ein (Ref. E). Fügen Sie Filterschublade ein und machen Sie in an den vordisponierten Haken (Ref. F) fest. Fügen Sie das Gerüst um das Arbeitsareal ein un legen Sie es auf den Boden der Maschine (Ref. G). Führen Sie das Körbchen indem Sie aufpassen, daß der aus dem Bodem der Maschine hinausgehende Zugdom innerhalb des Stützabens Körbchens eingefügt wird, bis beide nicht miteinander im Griff sind (Ref. H). Positionieren Sie das Körbchen über Naben und machen Sie den durchsichtigen Deckel der Maschine zu). Das Gerät verfügt über eine Sicherheitsvorrichtung, die eine Infunktionssetzung des Gerätes verhindert, falls der Deckel offen ist. Außerdem wird der Betrieb des Motors jedesmal automatisch unterbrochen, wenn der Deckel entfernt wird. Das Gerät kann verschiedene Zubereitungsarten ausführen:

- Waschen und/oder Trocknen von Blattsalat
- Waschen von schweren Gemüsen und Obst

Die Herstellergesellschaft übernimmt keine Verantwortung für eventuelle direkte oder indirekte Schäden, die durch den ungeeigneten Gebrauch des Gerätes oder Benutzen von anderen Produkten, als die obengenannten., hervorgerufen werden.

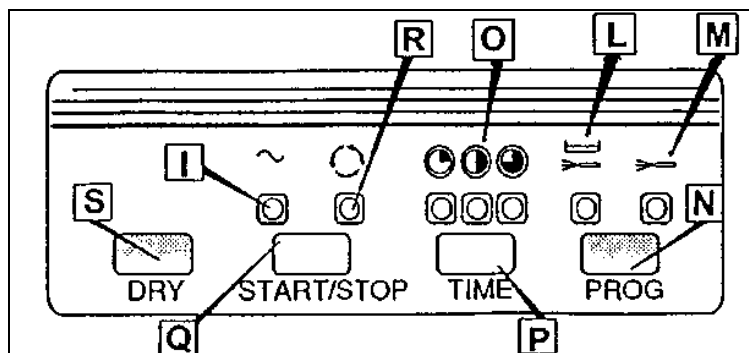


Bedienung der Gemüsewasch- und Trocknermaschine

Nachdem man alle in der Anleitung beschriebenen Arbeitsgänge korrekt durchgeführt hat, ist das Gerät für die Ingangsetzung fertig.

Den durchsichtigen Deckel öffnen und den Behälter mit den zu verarbeitenden Produkten füllen. Den Deckel wieder schließen. Den Wandhauptschalter einschalten, die grüne Kontrollleuchte wird aufleuchten (Ref. I). Wählen Sie das gewünschte Bearbeitungsprogramm zwischen den beiden, die zur Verfügung stehen: Waschen und Schleudern(Ref. L) bzw. nur Schleudern (Ref. M) durch Einschalten der Taste PROG (Ref. N). Nach der Wahl des Programms wählen Sie die Dauer des Zyklus aufgrund des zu bearbeitenden Produkts und des Zustandes desselben zwischen den drei möglichen Alternativen(Ref. O) durch Einschalten der Taste TIME(Ref. P). Als allgemeine Regel gilt die Wahl des gesamten Programms für den Blattsalat und lediglich das Schleudern für schwere Gemüse und Obst. Starten Sie das Gerät durch Einschalten der Taste START (Ref. Q); die rote Kontrollampe (Ref. R) über die Taste wird leuchten und ihr Leuchten bedeutet, daß die Maschine in Betrieb ist, und daß man ihren Plan ohne Unterbrechung des Arbeitszyklus nicht ändern kann. Im gesamten Programm von Waschen und Schleudern führt die Maschine den Einfluß des Wassers selbst durch, zugleich fängt die intermittierende Drehung des Körbchens an, und dadurch wird eine Art von Vorwaschen zustandegebracht. Nach Beendigung des Einflusses der Wanne setzt das Körbchen seine intermittierende drengung für eine Dauer fort, die sich gemäß der gewählten Zeit erstreckt. Nach Beendigung des Waschens wird die Wanne automatisch entleert, und nach Beendigung der Entleerung fängt der Schleudernzyklus an, während dessen das Produkt durch sauberes Wassers aus drei senkrechten Düsen bestrahlt wird, um jede Spur von Schmutz wegzuwischen. Bei der Wahl des eizigen Schleudernzyklus wird die Maschine nur den zweiten Teil des oben Beschriebenen durchführen. Will man die Durchführung des gewählten Programms vorläufig unterbrechen, wird dafür die Öffnung des durchsichtigen Deckles genügen; die anschließende Zuschliessung desselben wird den Wiederstart der Maschine bei dem Augenblick der Unterbrechung bewirken. Für eine endgültige Unterbrechnng des gewählten Zyklus muß man die Taste START/STOP einschalten, die Maschine wird ihren Lauf stoppen und eventuelles Wasser abfließen lassen. Bei besonders schmutzigen Produkten (vor allem Blattsalat), kann es zweckmäßig sein, die Maschine am Ende der Wassereinflußphase zu stoppen, um das Produkt weichen zu lassen wähen der Zeit, die man für notwendig hält: um das zu tun, genügt es, den durchlässigen deckel während der Wasserzufuhr offen zu lassen, um das Andauern des Waschprozesses zu verhindern, und es genügt, den Deckel wieder zu schließen, um die Maschine anlaufen zu lassen und den Waschprozeß zu beenden. Man kann den Waschprozeß auch am Ende der Waschphase, bevor die Spülung einsetz, unterbrechen, indem man den Knopf STOP betätigt; indem auf diese Art und Weise das gesamte Programm rückgängig gemacht wird, erhält das Produkt zwei Waschphasen mit sauberem Wasser und eine der Spülung. Um die Trocknung des Produktes mittels Zentrifugierung bei hoher Geschwindigkeit durchzuführen, muß man den instabilen Knops DRY (Hinweis S) betätigen; es empfiehlt sich, zu Anfang einige kurze Impulse auszuführen, um dem Produkt die Möglichkeit zu geben, sich homagen an den Wänden der Trommel zuverteilen und so die Vibration der Maschine zu verminder. **Die Zentrifugierung von schwerem Gemüse, Knollen und Obst ist absolut verboten.**

WARNUNG: niemals die Hände in das Innere des Beckens führen, bevor die Trommel nicht vollständig stillsteht. Der Motor ist mit einer thermosensiblen Vorrichtung ausgestattet, die den Betrieb bei übermäßiger Überhitzung unterbricht. Für die Rückstellung die Abkühlung abwarten dann wieder versuchen einzuschalten.

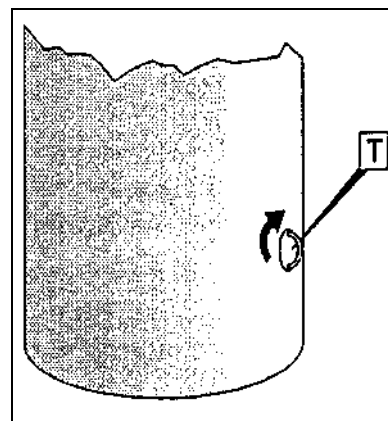


Gebrauchshinweise

Eine gründliche Reinigung jeden Tag gewährleistet die Langlebigkeit des Gerätes und einwandfreie Funktionen. Von jeder Wartung und Reinigung sollte man sich vergewissern, daß der Hauptschalter ausgeschaltet ist. Die abnehmbaren Teile wie Trommel, Bolden, Düsenträgerrohr, vertikaler Schubladentfilter und Filterbecken entnehmen und sie mit lauwarmen Wasser mit eigens dazu bestimmten Reinigungsmittel in für Inox-Stahl reinigen; es ist wichtig, den vertikalen Schubladentfilter zumindest alle zwei Zyklen zu entfernen und zu reinigen, und das Filterbecken alle vier bis fünf Zyklen.

Falls man die Maschine zwecks Wartung oder Inaktivität vollständig leeren möchte, nachdem man den Zentrifugierungs-Verschlusses der Entladungspumpe fortfahren (Hinweis T).

Periodisch, gemäß dem Gebrauch, empfiehlt es sich, einen Waschzyklus leer durchzuführen, indem man in das Becken eigens dazu bestimmte Desinfektionsmittel einführt.



Reinigung am Ende eines Tages

- Am Ende des Tages den Stecker aus der Steckdose ziehen.
- Maschine mit neutralen Reinigungsmitteln sorgfältig säubern.
- Äußere Maschinenteile mit einem feuchten Schwamm reinigen.
- Keine Metallspäne und Scheuermittel verwenden.

Längerer Maschinenstillstand

Wenn die Maschine über einen längeren Zeitraum stillstehen soll, den Wand-Netzschalter abschalten, eine allgemeine Maschinenreinigung vornehmen und sie zum Schutz vor Staub mit einem Tuch abdecken.

STÖRUNGSSUCHE, WIEDERVERWERTUNG 4

Voraussetzung

Bei Pannen oder Störungen den Wand-Netzschalter abschalten und den Kundendienst Ihres Händlers verständigen. Die inneren Maschinenteile auf keinen Fall abmontieren.

Der Hersteller lehnt jede Haftung für eventuelle Verletzungen ab !

Störung, Ursache, Behebung

Störung	Ursache	Behebung
Die Maschine läuft nicht	Netzschalter abgeschaltet	Netzschalter auf "I" stellen
	Versorgungsleitung steht nicht unter Spannung	Kundendienst Ihres Händlers verständigen

Entsorgung und Wiederverwertung



Wenn das hier dargestellte Symbol (durchgestrichene Abfalltonne) auf dem Typenschild eines Gerätes wiedergegeben ist, bedeutet dies, dass es am Ende seiner Lebensdauer entsprechend der europäischen Richtlinie zu entsorgen und wiederzuverwerten ist. Die Richtlinie sieht eine getrennte Sammlung von Elektro- und Elektronik-Altgeräten entsprechend dem sogenannten WEEE-System vor. Beim Kauf eines neuen Geräts verpflichtet sich der Nutzer, dieses nicht als unsortierten Siedlungsabfall zu entsorgen, sondern dem Händler oder Verteiler im Verhältnis eins zu eins zurückzuerstatten. Der Händler sorgt für die Entsorgung des Geräts unter Einhaltung der vom WEEE-System vorgesehenen Vorgehensweise. Wenn das Gerät in Italien zu entsorgen ist, den Hersteller direkt kontaktieren. Nutzer außerhalb Italiens erhalten beim Umweltministerium des jeweiligen Landes Aufschluss über die zweckmäßige Entsorgung des Geräts. Die Nichteinhaltung der Entsorgungsvorschriften kann schädliche Auswirkungen zu Lasten von Mensch und Umwelt mit sich bringen. Deshalb wird die auch nur teilweise unbefugte Entsorgung der Geräte seitens von Nutzern durch die zuständigen Behörden mit Bußen bestraft.

LAV

E



MÁQUINA LAVADORA Y SECADORA DE VERDURA

ÍNDICE

1 INFORMACIONES GENERALES

Finalidad del manual.....	4
Identificación Fabricante y máquina.....	4
Descripción de la máquina lavadora y secadora de verdura.....	5
Características técnicas.....	6
Dimensiones totales.....	6
Informaciones sobre la seguridad.....	7

2 INFORMACIONES SOBRE LA INSTALACIÓN

Embalaje y desembalaje	8
Zona de instalación.....	8
Conexión eléctrica	8
Conexión hidráulica.....	8

3 INFORMACIONES SOBRE EL USO Y LA LIMPIEZA

Ensamblaje de los componentes.....	9
Uso de la máquina.....	9
Consejos para el uso.....	10
Limpieza al final de la jornada.....	10
Inactividad de la máquina durante mucho tiempo.....	10

4 BÚSQUEDA AVERÍAS, RECICLAJE

Preliminares.....	11
Defectos, causas, remedios.....	11
Eliminación y reciclaje.....	11


ANEXOS

Catalogo de repuestos
Esquema electrico

INFORMACIONES GENERALES 1

Finalidad del manual

Este manual ha sido redactado por el Fabricante y es parte integrante de la dotación de la máquina. Durante la fase de proyecto y fabricación, él ha prestado especial atención a aquellos aspectos que podrían causar riesgos para la seguridad y la salud de las personas que interactúan con la máquina. Además del respeto de las leyes vigentes en materia, él ha observado todas las "normas de la buena técnica de fabricación". La finalidad de estas informaciones es sensibilizar los usuarios para que pongan especial atención a la prevención de cualquier riesgo. De todas formas, la prudencia es insustituible. Así mismo, la seguridad está en las manos de todos los operadores que interactúan con la máquina. Guardar este manual en un lugar adecuado, con el fin de tenerlo siempre al alcance de la mano para poder consultarlo. Con el fin de poner en evidencia algunas partes del texto, se han introducido los siguientes símbolos:

 **PELIGRO - ATENCIÓN:** indica los peligros que pueden causar graves lesiones ; es necesario prestar atención.

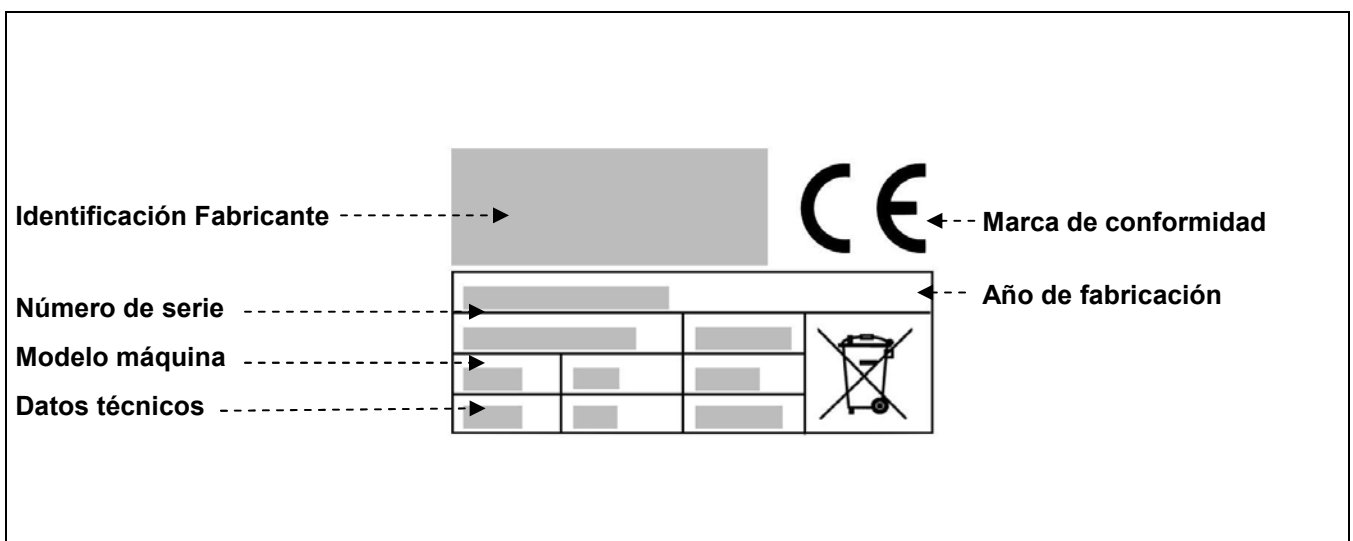
 **INFORMACIONES:** indicaciones técnicas de gran importancia.

Al presente manual se adjuntan:

- el certificado de garantía donde se indican las condiciones de garantía impuestas por el Fabricante.
- los documentos que certifican la conformidad con las leyes vigentes en materia de seguridad y salud de las personas.

Por cualquier solicitud de Asistencia Técnica, informaciones y pedidos de piezas de recambio, dirigirse a su Revendedor Autorizado.

Identificación Fabricante y máquina



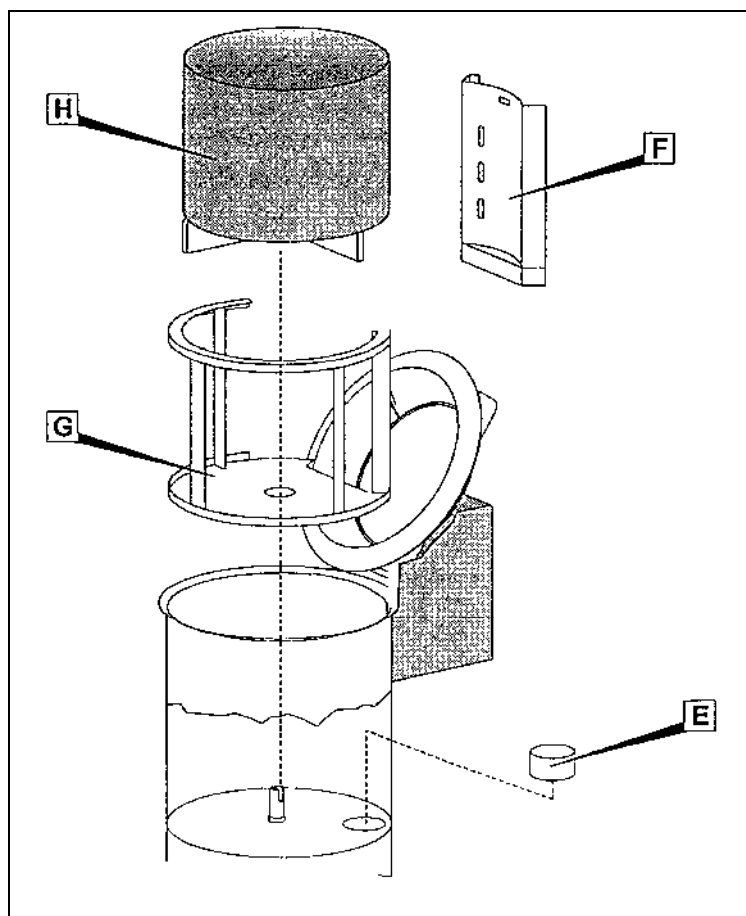
Descripción de la máquina lavadora y secadora de verdura

La LAVADORA Y SECADORA DE VERDURA ha sido creada para satisfacer las necesidades del usuario pequeño y medio que precisan lavar hortalizas y verdura todos los días.

Sus reducidas dimensiones y lo práctico de su utilización hacen que este aparato sea ideal para eliminar los tiempos prolongados dedicados a la limpieza manual garantizando y, al mismo tiempo, manteniendo constante la calidad de los resultados.

La estructura de los aparatos es de acero inoxidable AISI304, muy fácil de limpiar y mantener.

Está provista de dispositivos de seguridad conformes con las Directivas Europeas.

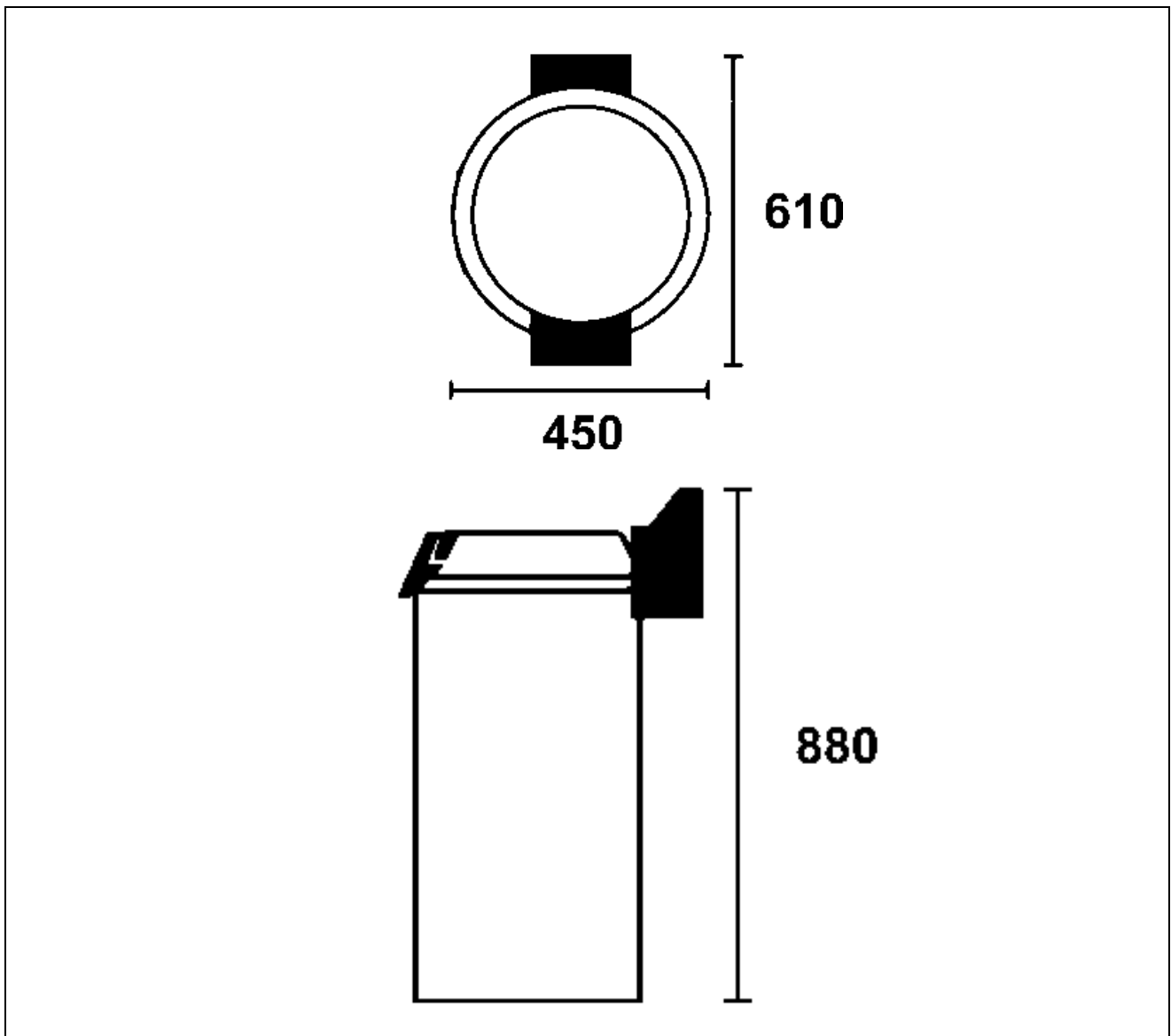


E	F	G	H
Filtro lavaverdura	Filtro lavaverdura	Soporte cesta	Cesta lavaverdura

Características técnicas

Descripciones	Unidad de medida	Máquina lavadora y secadora de verdura
Alimentación de energía eléctrica	V Hz Ph	400V 50Hz 3Ph+N
Potencia	kW (HP)	0,37 (0,5)
Peso neto	Kg	40
Peso con embalaje	Kg	49
Nivel de ruido		< 70 dB(A)
Instalación		Puesto a tierra

Dimensiones totales



Informaciones sobre la seguridad

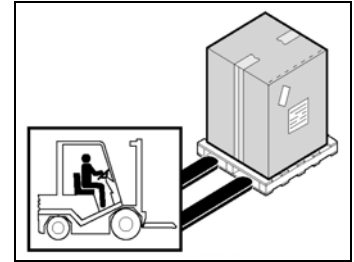
- Antes de realizar cualquier operación de instalación y uso, es muy importante consultar atentamente este manual. El constante respeto de las indicaciones contenidas en el manual, garantiza la seguridad tanto de la persona como de la máquina.
- Por ninguna razón efectuar operaciones de inadecuado mantenimiento en los dispositivos de seguridad.
- Se recomienda respetar estrictamente las normas de seguridad en el trabajo promulgadas por los organismos encargados en cada País.
- El fabricante declina toda responsabilidad debida a daños a personas o cosas causados por la inobservancia de las normas de seguridad.
- El correcto posicionamiento de la máquina, la iluminación y la limpieza del lugar, son condiciones muy importantes por lo que se refiere a la seguridad personal.
- No exponer la máquina a los agentes atmosféricos.
- La conexión y la puesta en función de la máquina deben ser realizadas exclusivamente por personal técnico especializado.
- Verificar que las características de la instalación donde se monta la máquina correspondan a los datos troquelados en la placa.
- Averiguar que la máquina está conectada a una instalación de puesta a tierra.
- La zona de trabajo alrededor de la máquina debe siempre mantenerse limpia y seca.
- Utilizar las prendas previstas por las normas para la prevención de los accidentes en el trabajo.
- Esta máquina debe destinarse solamente para los usos previstos ; cualquier otro empleo debe considerarse impropio y, por consiguiente, peligroso.
- Verificar la idoneidad y el peso de los productos para elaborar ; no sobrecargar la máquina más de su capacidad.
- Está prohibido introducir objetos, accesorios, manos u otro en las partes peligrosas.
- Guardar la máquina fuera del alcance de los niños.
- Al no utilizar la máquina, desenchufarla.
- En caso de averías y/o inconvenientes durante el uso, no realizar personalmente las reparaciones sino dirigirse al Revendedor Autorizado.
- Pedir recambios originales.
- Antes de realizar cualquier operación de limpieza de la máquina, desconectar la alimentación eléctrica sacando el enchufe de la toma.
- Para la limpieza, no utilizar chorros de agua de alta presión.

INFORMACIONES SOBRE LA INSTALACIÓN 2

Embalaje y desembalaje

La máquina está embalada en cartón con la introducción de espuma de poliestireno para garantizar su perfecta integridad durante el traslado.

- Mover el embalaje según las instrucciones.
- Abrir el embalaje y verificar la integridad de todos los componentes. Guardar el embalaje para eventuales y futuros traslados.
- Levantar la máquina tal como se indica y posicionarla en la zona destinada a la instalación.



Zona de instalación

La zona pre-establecida deberá ser adecuadamente iluminada y disponer de una toma de distribución de la energía eléctrica. El plano de apoyo deberá ser suficientemente amplio, bien nivelado y seco. La instalación deberá efectuarse en lugares con atmósfera no explosiva. De todas formas, la instalación deberá realizarse también en el respeto de las leyes vigentes en materia de seguridad en el trabajo.

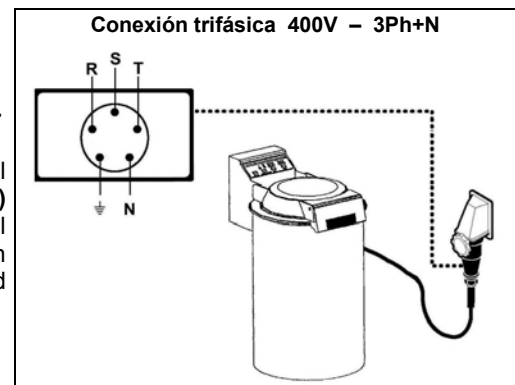
Tabla Condiciones Ambientales

Descripciones	Valores
Temperatura de funcionamiento	0+35 °C (32+95 °F)
Temperatura de almacenaje	-15 a +65 °C (de -6.8 a +149 °F)
Humedad relativa	Máxima 80% con temperatura ambiente de 20 °C Máxima 50% con temperatura ambiente entre 20+60 °C
Cantidad de polvo en el ambiente	Inferior a 0.03 g/m ³

Conexión eléctrica

⚠ PELIGRO - ATENCIÓN: La conexión eléctrica a la red de alimentación debe ser realizada por personal especializado.

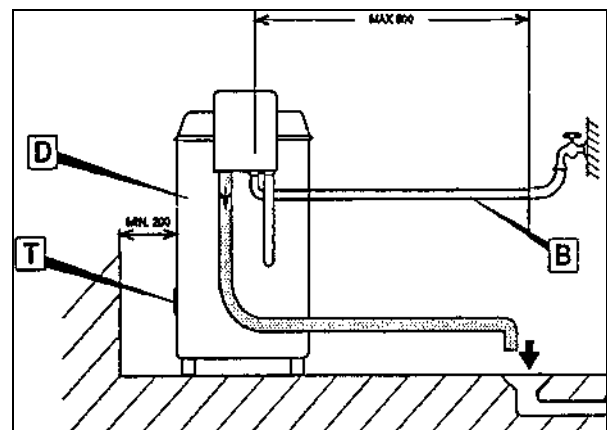
Verificar el buen estado de la instalación puesta a tierra del establecimiento. Verificar que la tensión de línea (**V**) y la frecuencia (**Hz**) correspondan a las de la máquina (Ver la placa de identificación y el esquema eléctrico). La máquina está dotada de un cable eléctrico con enchufe. El enchufe debe conectarse a un interruptor general de pared provisto de diferencial.



Conexión hidráulica

Efectuar la conexión a la red hídrica según el esquema y seguir en el siguiente modo:

- Una llave de interceptación tendrá que ser instalada encima del dispositivo de no regreso del agua.
- Unir el tubo del desagüe del aparato (rif. D) a un desagüe en aire.



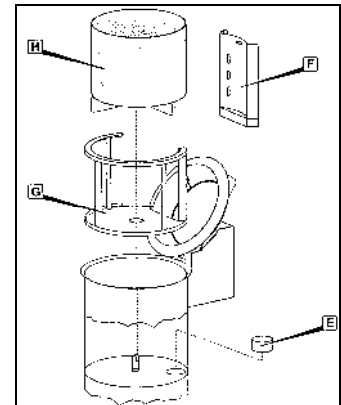
INFORMACIONES SOBRE EL USO Y LA LIMPIEZA **3**

Ensamblaje de los componentes

Abrir la tapa transparente tirando la manilla hasta que el resorte de apertura no se abra. Introducir el filtro para el tanque (ref E). Introducir el cajón filtro vertical sujetandolo a los respectivos ganchos (rif F). Introducir el telar que circunscribe la zona de trabajo poniendolo en el fondo de la máquina (rif G). Introducir la cesta de modo que se conecte al arbol transportador, que sobresale del fondo de la máquina, al interior de la tapa del soporte de la cesta hasta que no estén bien acoplados (rif H). Coloque la tapa de la cesta sobre el mismo y cierre la tapa transparente de la máquina. El aparato está dotado de un dispositivo de seguridad para impedir que el aparato se encienda en caso que la tapa este abierta por esto cada vez que la tapa se quita el motor del aparato se desactiva automáticamente. El aparato puede efectuar diferentes tipos de elaboración:

- Lavado y/o secado de verdura con hojas
- Lavado de verdura pesante y fruta

La sociedad constructora rehusa responsabilidades por eventuales danos directos o indirectos causados por un uso inadecuado de la máquina o por un uso de productos diferentes de aquellos citados.

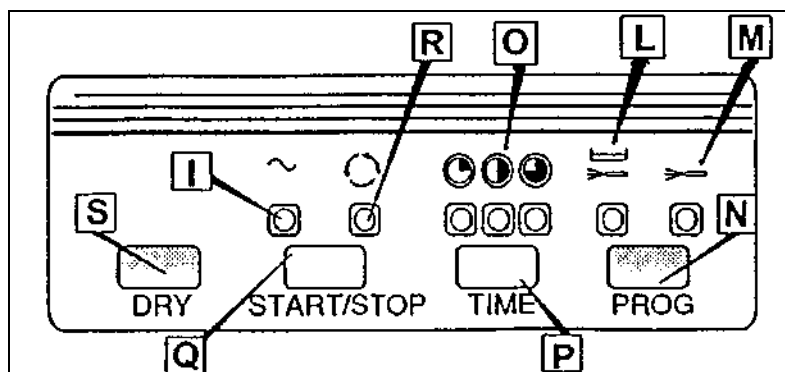


Uso de la máquina lavadora y secadora de verdura

Después de haber efectuado todas las operaciones descritas en las instrucciones anteriores el aparato estará listo para la puesta en marcha. Abrir la tapa transparente y cargar la cesta con el producto por tratar. Cerrar la tapa bloqueandola. Inserir el interruptor general de pared, la espia verde de puesta en tensión tendrá que iluminarse (ref I). Establecer el programa de ciclo deseado escogiendo entre los dos a disposición, lavado y enjuague (ref L) o sólo enjuague (ref M), actuando sobre el botón PROG (ref N). Habiendo ya escogido el programa establecer la durada del ciclo, según el producto por tratar y las condiciones del mismo, entre las varias elecciones (ref O), actuando sobre el botón TIME (ref P). Como regla general establecer el programa de lavado completo para las verduras con hojas y el sólo enjuague para las verduras pesantes y frutas. Para dar inicio al funcionamiento apretar el botón START (ref Q); la espia roja se encenderá (ref R) advirtiendo del funcionamiento y que no se puede cambiar el planteamiento sinó enterrumpiendo el ciclo de trabajo. En el programa completo de lavado y enjuague la maquina efectua la carga del agua en el tanque y contemporaneamente inicia la rotación intermitente de la cesta efectuando como un tipo de prelavado. Terminada la carga del tanque, la cesta continua su rotacion intermitente por un lapso de tiempo variable según el tiempo pre-establecido. Al final del lavado el tanque viene automáticamente vaciado, y al final de dicha operación el ciclo de enjuague durante el cual el producto viene rociado con agua limpia através de las 3 boquillas vérticales al fin de remover todas las huellas de suciedad. En el caso que haya escogido el ciclo de sólo enjuague, la maquina hará sólomente la 2° fase de lo que hemos descrito aquí arriba. Si se quisiera enterrumpir temporaneamente la ejecución del programa pre-establecido bastará quitar la tapa transparente, al cerrar la misma la maquina volverá a partir desde el momento de la interrupción. Para una enterrupción definitiva del ciclo pre-establecido, hay que obrar sobre el mismo botón START/STOP y la maquina parará efectuando eventualmente el vaciado del tanque. En el caso de productos particularmente sucios (sobretudo verduras con hojas), puede ser conveniente parar la maquina al final de la fase de carga del agua para dejar el producto enjuagando por el tiempo que se creará necesario: para hacer esto bastará dejar abierta la tapa transparente durante la carga de agua así de impedir que continúe el ciclo de lavado y será suficiente volver a cerrar la tapa para hacer que la maquina vuelva a partir y terminar el ciclo de lavado. Se puede del mismo modo enterrumpir el ciclo de lavado al final de la fase de lavado antes que efectúe el enjuague apretando el botón STOP; de este modo se vuelve a lanzar el programa con agua limpia y una fase de enjuague. Para efectuar un secado del producto por medio de centrifugación a alta velocidad, ocurre actuar sobre el botón inestable DRY (ref. S); se aconseja de dar inicialmente algunos breves impulsos para dar modo al producto de distribuirse uniformemente sobre las paredes de la cesta y limitar así la vibración de la maquina.

Está absolutamente prohibido centrifugar verduras pesantes, tubércolos, y fruta.

ADVERTENCIA: no introduzca jamas las manos el interior del tanque hasta que la cesta no se haya completamente parado. El motor del aparato está dotado de un dispositivo termosensible que interrumpe el funcionamiento en caso de excesivo sobre calentamiento. Para la reactivación esperar a que se enfrie el motor y tratar de reactivarlo.



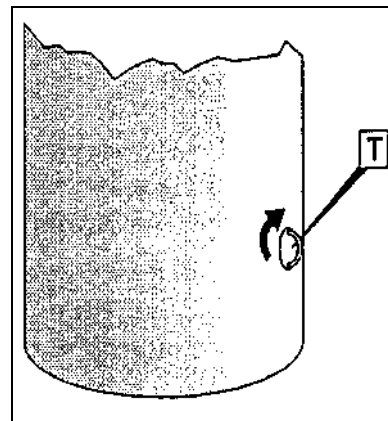
Consejos para el uso

Una esmerada limpieza cotidiana del aparato lo preserva en el tiempo además de favorecer un correcto funcionamiento. Antes de cada manutención y limpieza del aparato, asegurarse que el interruptor general esté desactivado.

Extraiga los componentes amovibles como son la cesta, el fondo, el tubo lleva boquillas, el canchón filtro vertical y el filtro del tanque y lavarlos con agua tibia y usando deterativos hechos apuesta para el acero inox; es necesario extraer y limpiar el cajón del filtro vertical almenos cada dos ciclos, y el filtro tanque cada 4-5 ciclos.

En caso se quiera vaciar completamente la maquina para la manutención o por un periodo de inactividad, después de haber obrado sobre el botón de centrifuga hasta el esaurimiento completo del agua en el tanque, proceder a la abertura de la tapa de ispección de la bomba de desagüe (rif. T).

Péridicamente, según el uso, es aconsejable ejecutar un ciclo de lavado vacio ementiendo en el tanque los apropiados líquidos Higienizantes.



Limpieza al final de la jornada

- Al finalizar una jornada de trabajo, desconectar el enchufe de la toma de corriente.
- Realizar una cuidadosa limpieza de la máquina utilizando detergentes neutros.
- Limpiar las partes exteriores de la máquina con una esponja húmeda.
- No utilizar estropajos metálicos y detergentes abrasivos.

Inactividad de la máquina durante mucho tiempo

En caso de que nose utilice la máquina durante mucho tiempo, desactivar el interruptor general de pared, efectuar una limpieza general de la máquina y cubrirla con una tela para protegerla del polvo.

Preliminares

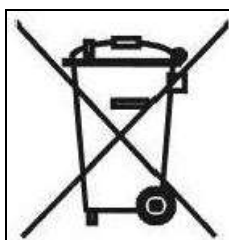
En caso de averías o funcionamientos incorrectos, le aconsejamos desactivar el interruptor general de pared y dirigirse al Servicio de Asistencia de su Revendedor. No desmontar las partes internas de la máquina.

El Fabricante declina toda responsabilidad debida a eventuales operaciones de inadecuado mantenimiento!

Defectos, causas, remedios

Defecto	Causa	Remedio
La máquina no se pone en marcha	Interruptor general desactivado	Llevar el interruptor general a la posición "I"
	Falta de tensión en la línea de alimentación	Dirigirse al Servicio de Asistencia de su Revendedor

Eliminación y reciclaje



La presencia de los símbolos aquí reproducidos (contenedor de basura tachado), en la placa de datos del aparato, indica al final de su vida útil, éste deberá ser desguazado y reciclado según cuanto previsto por la Directiva Europea. La Directiva prevé la recolección separada de los aparatos eléctricos y electrónicos por medio de un sistema de recolección denominado RAEE. En el momento de la compra de un nuevo aparato el usuario está obligado a no eliminar el aparato como basura urbana, sino que deber entregarlo, como intercambio del nuevo, al revendedor o distribuidor. El revendedor se encargará de su desguace siguiendo los procedimientos previstos por el sistema de recolección de los RAEE. En caso de tratarse de desguace, exclusivamente en el territorio italiano, contactar el productor, el cual le dará la información adecuada sobre la eliminación de la máquina en el centro de recolección más cercano al usuario. Los usuarios que residen fuera del territorio italiano deberán contactar los Ministerios del Medio ambiente de su país, los cuales suministrarán la información necesaria para una eliminación correcta. El no respeto de los procedimientos de eliminación puede provocar efectos nocivos que dañan el medioambiente y las personas. Por lo tanto la eliminación clandestina, total o parcial, de los aparatos por parte de los usuarios, implicará sanciones por parte de las Autoridades Competentes.

LAV

P



MÁQUINA DE LAVAR-CENTRIFUGAR VERDURAS

ÍNDICE

1 INFORMAÇÕES GERAIS

Finalidade do manual.....	4
Identificação do Construtor e da máquina.....	4
Descrição da máquina de lavar-centrifugar verduras	5
Características técnicas.....	6
Dimensões de estorvo	6
Informações sobre a segurança	7

2 INFORMAÇÕES SOBRE A INSTALAÇÃO

Embalagem e desembalagem.....	8
Zona de instalação.....	8
Ligação eléctrica.....	8
Ligação hidráulica	8

3 INFORMAÇÕES SOBRE O USO E A LIMPEZA

Montagem dos componentes.....	9
Uso da máquina.....	9
Conselhos para o uso	10
Limpeza diária.....	10
Inactividade prolongada da máquina.....	10

4 PROCURA DE AVARIAS, RECICLAGEM


Premissa	11
Inconvenientes, causas, soluções	11
Desactivação e reciclagem.....	11

ANEXOS

Catálogo peças sobresselentes
Esquema eléctrico

Finalidade do manual

Este manual foi redigido pelo Construtor e é parte integrante da dotação da máquina. O construtor, em fase de projecto e construção, focalizou a própria atenção nas situações que pudessem ser fonte de risco para a segurança e para a saúde das pessoas que entrem em contacto com a máquina. Para além da observância das leis em vigor em matéria, adoptou todas as “regras de boa técnica de construção”. Finalidade destas informações é a de sensibilizar o utilizador para que preste muita atenção de modo a prevenir qualquer tipo de risco. De qualquer maneira, a prudência é insubstituível. A segurança está também nas mãos de quem usa a máquina. Guarde este manual num lugar próprio de modo a tê-lo sempre à mão quando for necessário. Para evidenciar algumas partes do texto, foram inseridos os seguintes símbolos:

 **PERIGO – ATENÇÃO:** indica os perigos que podem provocar graves lesões; é necessário prestar muita atenção.

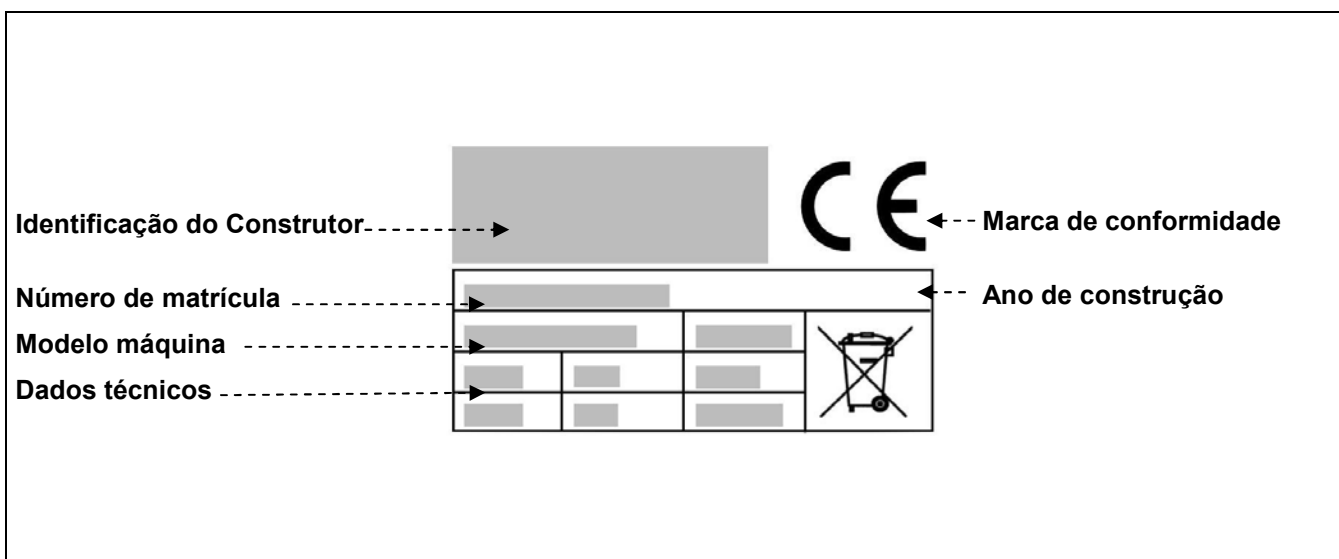
 **INFORMAÇÕES:** indicações técnicas de particular importância.

Anexa-se a este manual:

- O certificado de garantia onde figuram as condições de garantia indicadas pelo Construtor.
- Os documentos que atestam a conformidade com as leis em vigor em matéria de segurança e saúde das pessoas.

Para qualquer pedido de Assistência técnica, informações e peças sobresselentes, contacte o Revendedor autorizado.

Identificação do Construtor e da máquina



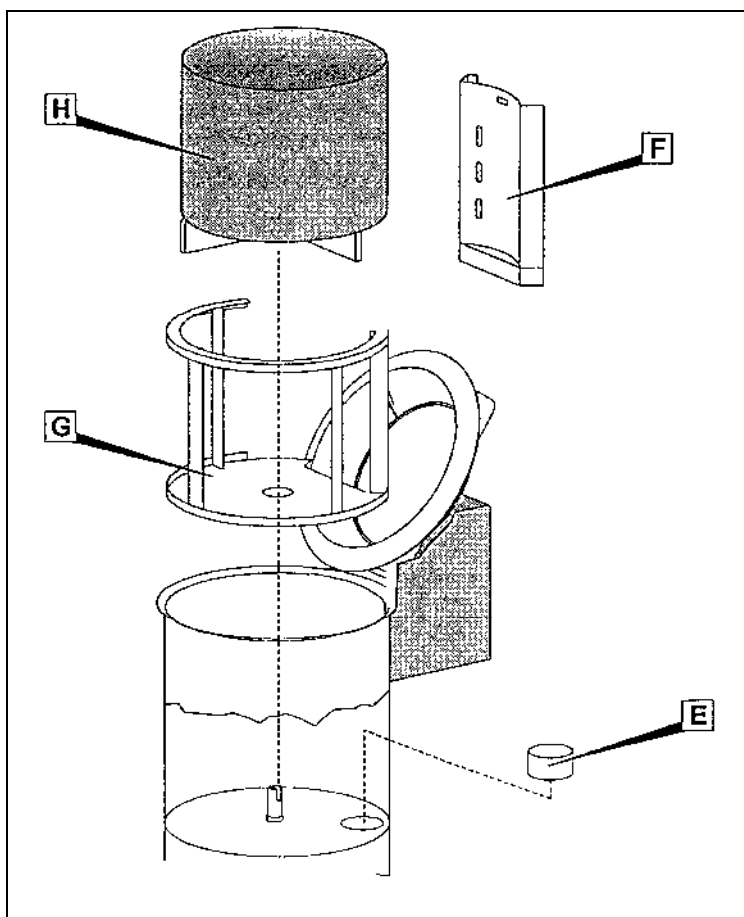
Descrição da máquina de lavar-centrifugar verduras

A nova MÁQUINA DE LAVAR-CENTRIFUGAR VERDURAS foi criada para satisfazer as necessidades de pequenos e médios utilizadores que trabalham diariamente hortaliças e verduras.

As dimensões reduzidas e a facilidade de uso tornam o aparelho ideal para reduzir o tempo de limpeza manual, garantindo contemporaneamente uma qualidade constante na laboração.

A estrutura do aparelho é em aço inox AISI304, o que facilita a sua limpeza e a manutenção.

É dotada de dispositivos de segurança em conformidade com as Directivas Europeias.

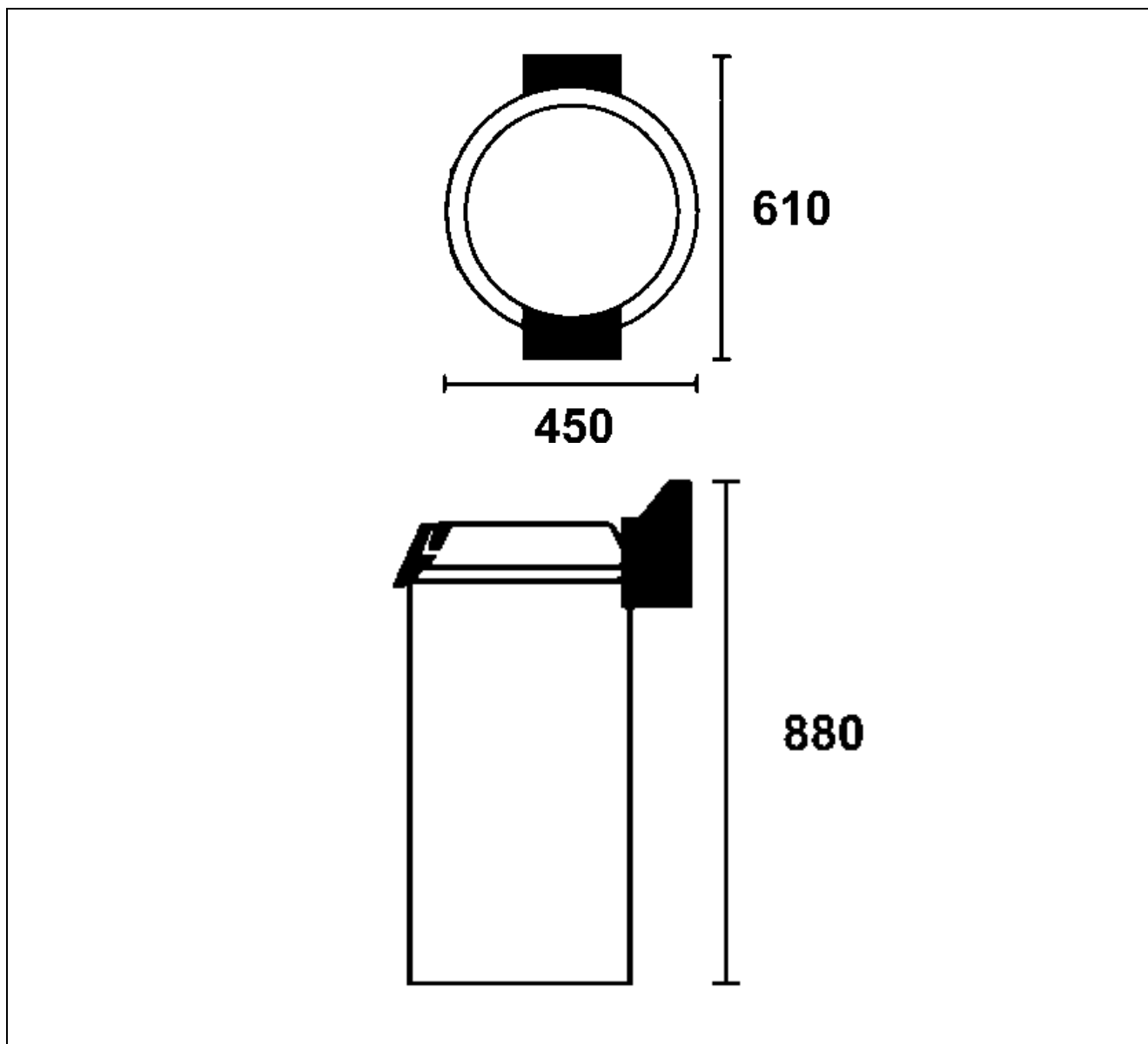


E	F	G	H
Filtro	Filtro	Suporte do cesto	Cesto

Características técnicas

Descrição	Unidade de medida	Máquina de lavar-centrifugar verduras
Alimentação de energia eléctrica	V Hz Ph	400V 50Hz 3Ph+N
Potência	KW (HP)	0,37 (0,5)
Peso líquido	Kg	40
Peso com embalagem	Kg	49
Nível de ruído		< 70 dB (A)
Instalação		Ligação à terra

Dimensões de estorvo



Informações sobre segurança

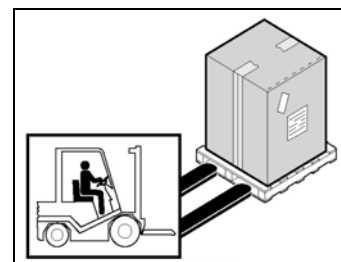
- É muito importante a leitura cuidadosa deste manual antes de proceder às operações de instalação e uso. O cumprimento das indicações contidas no manual garante a segurança do indivíduo e da máquina.
- Nunca altere os dispositivos de segurança.
- Recomenda-se o respeito rigoroso das normas de segurança no trabalho indicadas pelas entidades de cada país.
- O construtor declina qualquer responsabilidade sobre danos a pessoas ou coisas causados pela inobservância das normas de segurança.
- A correcta posição da máquina, a iluminação e a limpeza do ambiente de trabalho, são condições importantes para a segurança pessoal.
- Não exponha a máquina aos agentes atmosféricos.
- A ligação e o funcionamento da máquina devem ser realizados exclusivamente por pessoal técnico especializado.
- Controle que as características da instalação onde a máquina será colocada correspondam aos dados indicados na chapa de identificação.
- Certifique-se que a máquina seja ligada a uma instalação com tomada de terra.
- A área de trabalho à volta da máquina deve estar sempre limpa e seca.
- Utilize roupas indicadas pelas normas de segurança no trabalho.
- A máquina deve ser utilizada exclusivamente para o uso previsto; qualquer outro uso deve ser considerado impróprio e portanto perigoso.
- Verifique o estado e o peso dos produtos a serem trabalhados; não sobrecarregue a máquina excedendo a sua capacidade.
- É proibido introduzir objectos, utensílios, mãos ou outras coisas no interior das partes perigosas.
- Mantenha a máquina fora do alcance das crianças.
- Desligue a ficha da tomada de corrente quando a máquina não é utilizada.
- No caso de avarias e/ou inconvenientes de uso, não efectue pessoalmente as reparações mas contacte o Revendedor autorizado.
- Use sempre peças sobresselentes originais.
- Antes de proceder à limpeza da máquina, desligue a alimentação eléctrica retirando a ficha da tomada.
- Para a limpeza não utilize jactos de água de alta pressão.

INFORMAÇÕES SOBRE A INSTALAÇÃO 2

Embalagem e desembalagem

A máquina está embalada numa caixa de cartão com protecções de poliéster expando para garantir a perfeita integridade durante o transporte.

- Manuseie a embalagem respeitando as instruções.
- Abra a embalagem e verifique a integridade de todos os componentes. Conserve-a para um futuro transporte.
- Levante a máquina como indicado e coloque-a na zona escolhida para a instalação.



Zona de instalação

A zona escolhida deve estar bem iluminada e terá que dispor de tomadas eléctricas. O plano de apoio deve ser suficientemente amplo, bem nivelado e seco. A instalação deve ser efectuada em ambientes com atmosfera não explosiva, tendo em conta também as leis em vigor em matéria de segurança no trabalho.

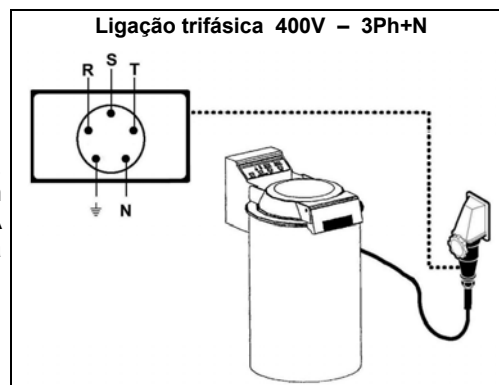
Tabela das condições ambientais

Descrição	Valores
Temperatura de funcionamento	0÷35 °C (32÷95 °F)
Temperatura de armazenagem	-15 a +65 °C (de -6.8 a +149 °F)
Percentagem de humidade	Máxima 80% com temperatura ambiente de 20 °C Máxima 50% com temperatura ambiente entre 20÷60 °C
Poeira no ambiente	Inferior a 0.03 g/m ³

Ligação eléctrica

⚠ PERIGO – ATENÇÃO: A ligação eléctrica à rede de alimentação deve ser efectuada por pessoal especializado.

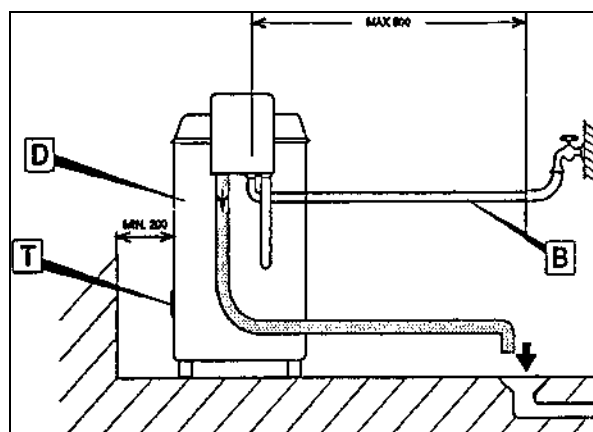
Verifique a eficiência da instalação de ligação à terra do estabelecimento. Verifique que a tensão de linha (**V**) e a frequência (**Hz**) correspondam aos da máquina (veja a chapa de identificação e o esquema eléctrico). A máquina possui um cabo eléctrico com uma ficha que deve ser ligada a um interruptor de parede dotado de diferencial.



Ligação hidráulica

Efectue a ligação à rede hídrica conforme indicado no esquema e proceda como segue:

- a montante da máquina, deverá ser instalada uma torneira de isolamento.
- ligue o tubo de descarga da máquina (ref D) a um escoamento ao ar livre.



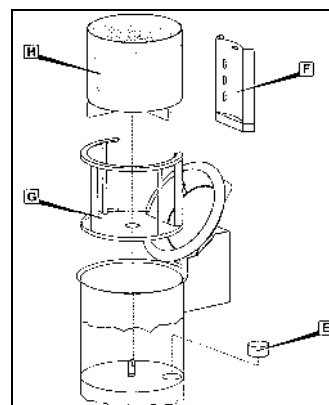
INFORMAÇÕES SOBRE O USO E A LIMPEZA 3

Montagem dos componentes

Abra a tampa transparente puxando a maçaneta até ouvir o disparo de abertura. Introduza o filtro recipiente (ref E). Introduza a gaveta filtro vertical engatando-a nos ganchos (ref F). Introduza a armação que delimita a zona de trabalho, apoiando-a no fundo da máquina (ref G). Introduza o cesto de modo que o eixo motor de arrastamento, que sai do fundo da máquina, fique totalmente inserido no cubo do cesto (ref H). Com a tampa do cesto, tape o cesto e volte a fechar a tampa transparente da máquina. A máquina possui dispositivos de segurança que impedem o seu funcionamento quando a tampa estiver aberta; portanto, cada vez que a tampa é removida, o motor da máquina pára automaticamente. O aparelho pode efectuar diversos tipos de operações:

- Lavagem e/ou secagem de verdura em folha
- Lavagem de verdura pesada e fruta

A Casa construtora declina qualquer responsabilidade por eventuais danos directos ou indirectos causados pelo uso impróprio da máquina ou pelo uso de produtos diversos dos já indicados.



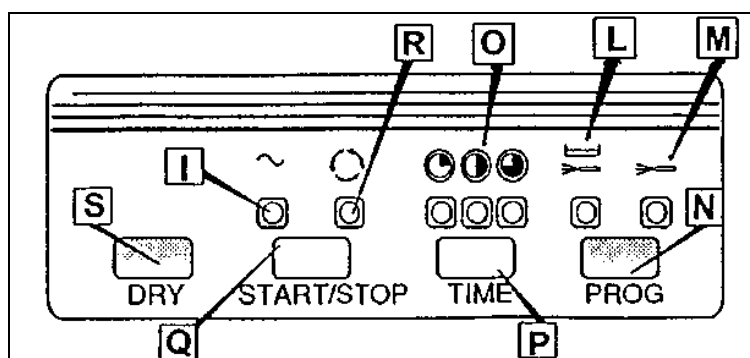
Uso da máquina

Só depois de ter efectuado correctamente todas as operações acima indicadas é que pode pôr a máquina a funcionar.

Abra a tampa transparente, introduza o produto desejado no cesto e volte a fechar a tampa bloqueando-a. Insira o interruptor geral de parede, a lâmpada de controlo verde acende-se (rif I) assinalando a presença de tensão na máquina. Escolha o programa desejado entre os dois à disposição, lavar e enxaguar (ref L) ou só enxaguar (ref M) por meio do botão PROGR (ref N). Escolhido o programa, estabeleça a duração do ciclo em base ao produto a tratar e ao seu estado, (ref O) utilizando o botão TIME (ref P). Como regra geral, escolha o programa de lavagem completa para as verdura de folha enquanto que para as verduras pesadas e a fruta, utilize só o programa de enxaguar. Ponha a máquina a funcionar por meio do botão START (rif Q); a lâmpada de controlo vermelha, que se encontra no botão, acender-se-á indicando que a máquina está a funcionar, de modo que, se quiser mudar o programa, terá que interromper o ciclo de trabalho. No programa completo de lavagem e enxaguadura a máquina carrega a água no recipiente e contemporaneamente inicia a rotação intermitente do cesto, efectuando uma espécie de pré-lavagem. Acabado o carregamento da água, o cesto continua a sua rotação intermitente cuja duração depende do tempo programado. No fim da lavagem o recipiente esvazia-se automaticamente, dando início ao ciclo de enxaguar durante o qual o produto é lavado com água limpa através três bicos verticais, com o fim de eliminar qualquer vestígio de sujidade. Se escolher o ciclo de só enxaguar, a máquina efectuará só a segunda parte da operação acima descrita. Querendo interromper temporariamente a execução do programa estabelecido, é suficiente abrir a tampa transparente; se voltar a fechar a tampa, a máquina voltará a funcionar, a partir do momento da interrupção. Para uma interrupção definitiva do ciclo programado deve premer o botão START/STOP e a máquina pára, efectuando o eventual escoamento do recipiente. No caso de produtos muito sujos (sobretudo verduras de folha), pode ser conveniente parar a máquina no fim da fase de carregamento da água deixando assim o produto de molho pelo tempo necessário; para isso, bastará deixar a tampa transparente aberta durante o carregamento da água para impedir a continuação do ciclo de lavagem e será suficiente fechar a tampa para voltar a pôr a máquina a funcionar e acabar o ciclo de lavagem. Pode-se interromper também o ciclo de lavagem no fim da própria fase de lavagem, antes que comece a enxaguar, premindo o botão STOP; deste modo, inserindo de novo o programa completo, o produto terá duas fases de lavagem com água limpa e uma fase de enxaguadura. Para secar o produto por meio da centrifugação em alta velocidade, é necessário premir o botão DRY (ref S), dando inicialmente breves impulsos, de modo que o produto se possa distribuir homoganeamente nas paredes do cesto, limitando as vibrações da máquina.

É absolutamente proibido centrifugar verduras pesadas, tubérculos e fruta.

ATENÇÃO: nunca introduza as mãos no recipiente enquanto o cesto não estiver completamente parado. O motor da máquina é dotado de um dispositivo termo-sensível que interrompe o funcionamento em caso de excessivo sobreaquecimento. Para o pôr novamente a funcionar, espere que o motor arrefeça.



Conselhos para o uso

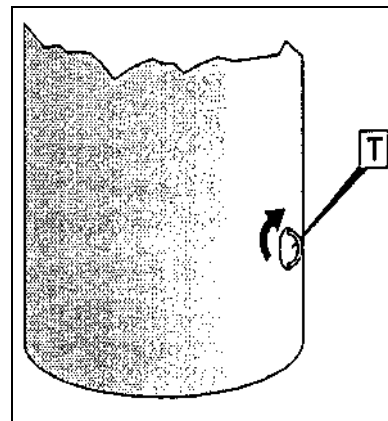
Uma cuidadosa limpeza diária do aparelho, preserva-o no tempo, além de favorecer o seu correcto funcionamento.

Verifique que o interruptor geral esteja desligado antes de efectuar qualquer manutenção e limpeza.

Tire os componentes removíveis, como o cesto, o fundo, o tubo, o tubo com os bicos, a gaveta filtro vertical e o filtro do recipiente: lave-os com água morna utilizando detergentes apropriados para aço inox; é necessário tirar e limpar a gaveta filtro vertical cada dois ciclos e o filtro recipiente cada quatro ou cinco.

Querendo esvaziar totalmente a máquina para a manutenção ou por inactividade, depois de ter esvaziado completamente o recipiente por meio do botão de centrifugação, abra o bujão de inspecção da bomba de descarga (ref T).

Periodicamente, conforme o uso que fizer da máquina, é aconselhável fazer um ciclo de lavagem vazio, introduzindo no recipiente apropriados líquidos sanificantes.



Limpeza diária

- No fim do dia de trabalho desligue a ficha da tomada da corrente
- Efectue uma limpeza cuidadosa utilizando produtos neutros.
- Limpe as partes externas da máquina com uma esponja húmida.
- Não utilize palha-de-aço e detergentes abrasivos.
- Limpe cuidadosamente a barra fixadora removendo eventuais resíduos plásticos.

Longo período de inactividade da máquina

Devendo deixar a máquina parada por um longo período de tempo, desligue o interruptor geral de parede, efectue uma limpeza geral da máquina e cubra-a com uma lona para protegê-la contra a poeira.

PROCURA DE AVARIAS, RECICLAGEM 4

Premissa

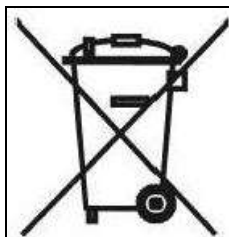
Em caso de avarias ou mau funcionamento, desligue o interruptor geral de parede e contacte o Serviço de Assistência do seu Revendedor. Não desmonte as partes internas da máquina.

O construtor declina qualquer responsabilidade contra eventuais intervenções não autorizadas!

Inconvenientes, causas, soluções

Inconveniente	Causa	Solução
A máquina não arranca	Interruptor geral desligado	Posicione o interruptor geral no "I"
	Falta de tensão na linha de alimentação	Contacte o Serviço de Assistência do seu Revendedor

Desactivação e reciclagem



A presença dos símbolos indicados (contentor do lixo barrado) na chapa de dados do aparelho, significa que no fim da própria vida útil a desactivação e reciclagem deverão ser feitas conforme as prescrições contidas na Directiva Europeia. A Directiva prevê a recolha separada das aparelhagens eléctricas e electrónicas através de um sistema de recolha denominado RAEE. No momento da compra de um novo aparelho, o utilizador é obrigado a não eliminar o aparelho como lixo urbano, mas deverá entregá-lo, na razão de um contra um, ao revendedor ou distribuidor. O revendedor ocupar-se-á da sua eliminação seguindo os processos previstos pelo sistema de recolha dos RAEE. No caso de eliminação do aparelho no território italiano, contacte o produtor, que fornecerá todas as informações necessárias para a eliminação da máquina junto do centro de recolha mais próximo do utilizador. Os utilizadores que residem fora do território italiano deverão contactar os Ministérios do Ambiente do próprio País, que fornecerão as informações necessárias para uma correcta eliminação. A inobservância dos procedimentos de eliminação pode prejudicar o ambiente e as pessoas. Portanto, a eliminação abusiva, total ou parcial, das aparelhagens por parte dos utilizadores, são objecto de coima por parte das Autoridades Competentes.

LAV



ОВОЩЕМОЕЧНАЯ МАШИНА С ЦЕНТРИФУГОЙ

СОДЕРЖАНИЕ

1 ОБЩАЯ ИНФОРМАЦИЯ

Цель руководства.....	4
Идентификация Изготовителя и машины.....	4
Описание овощемоечной машины с центрифугой.....	5
Технические характеристики	6
Габаритные размеры	6
Информация по технике безопасности	7

2 ИНФОРМАЦИЯ ПО УСТАНОВКЕ

Упаковка и распаковка	8
Зона установки	8
Подключение к электросети	8
Подключение к гидравлической сети	8

3 ИНФОРМАЦИЯ ПО ПРИМЕНЕНИЮ И ЧИСТКЕ

Сборка компонентов	9
Применение машины	9
Рекомендации по применению	10
Чистка в конце рабочего дня	10
Долгий период бездействия машины	10

4 ОБНАРУЖЕНИЕ НЕИСПРАВНОСТЕЙ, ВТОРИЧНАЯ ПЕРЕРАБОТКА

Ведение.....	11
Неисправности, причины, исправление	11
Удаление отработанного оборудования и вторичная переработка	11

ПРИЛОЖЕНИЯ

Каталог запчастей
Схема электрической цепи

Цель руководства

Данное руководство составлено Изготовителем и является неотъемлемой частью комплектации машины. При проектировании и изготовлении машины изготовитель уделил особое внимание тем аспектам производственной деятельности, которые могли бы поставить под угрозу безопасность и здоровье задействованного персонала. Помимо строгого соблюдения законодательства по данному вопросу, изготовитель также применил все «правила хорошей техники изготовления». Цель данной информации – это призвать пользователей обратить особое внимание на предотвращение опасных ситуаций. Осторожность - незаменима. Безопасность находится в руках всех операторов, работающих с машиной. Рекомендуется хранить данное руководство в хорошо известном и доступном месте чтобы, таким образом, оно всегда было под рукой в момент необходимости. Для выделения некоторых частей текста были введены следующие обозначения:

⚠ ОПАСНОСТЬ – ВНИМАНИЕ: указывает на ситуации повышенной опасности, в результате которых могут быть получены серьезные повреждения; необходимо оказывать повышенное внимание.

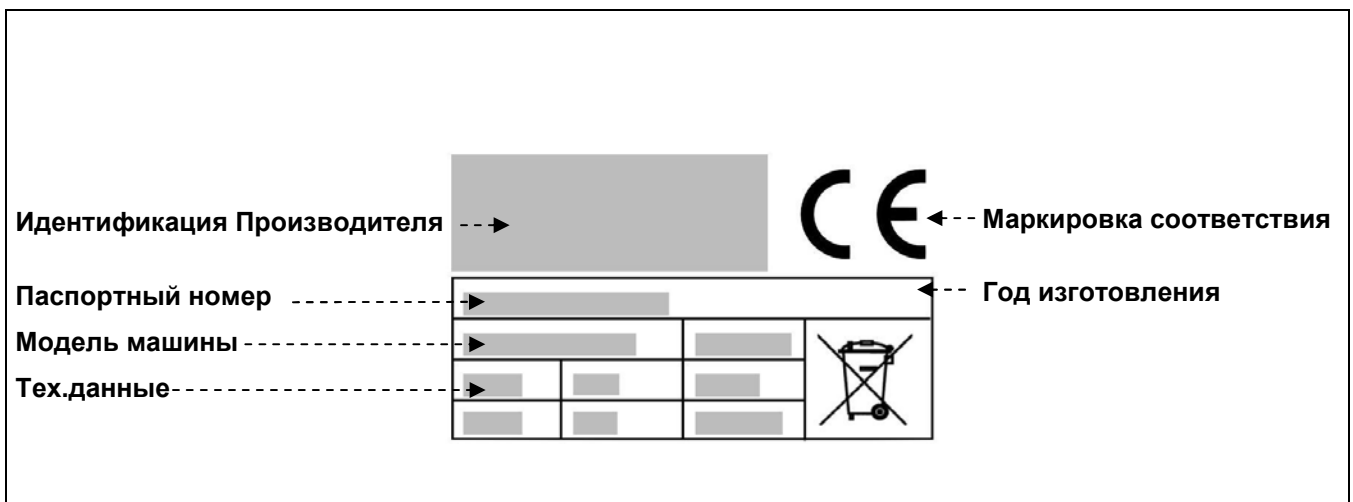
ℹ ИНФОРМАЦИЯ: особо важные технические указания.

К настоящему руководству прилагаются:

- Гарантийный сертификат, содержащий условия гарантийного обслуживания, составленные Изготовителем.
- Документы удостоверяющие соответствие с нормами действующего законодательства по охране здоровья и обеспечению безопасности людей.

По любым вопросам технического обслуживания обращаться к уполномоченному дилеру.

Идентификация Изготовителя и машины



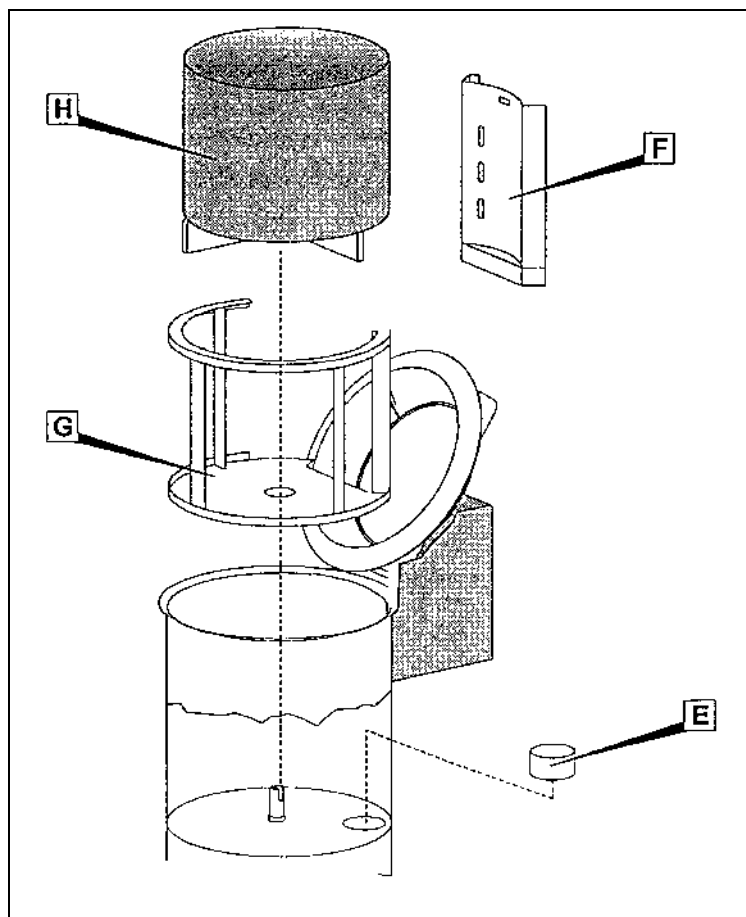
Описание овощемоечной машины с центрифугой

Новая ОВОЩЕМОЕЧНАЯ МАШИНА С ЦЕНТРИФУГОЙ разработана для удовлетворения потребностей пищевых производств малой и средней производительности, нуждающихся в ежедневной переработке овощей.

Компактные размеры и большая практичность в использовании идеально подходят для сокращения времени, которое обычно уходит на ручную мойку, гарантируя при этом постоянство высокого качества обработки.

Аппаратура изготовлена с корпусом из нержавеющей стали AISI304, хорошо поддается чистке и легкодоступна для техобслуживания.

Предусмотрены предохранительные устройства в соответствии с Европейскими нормативами.

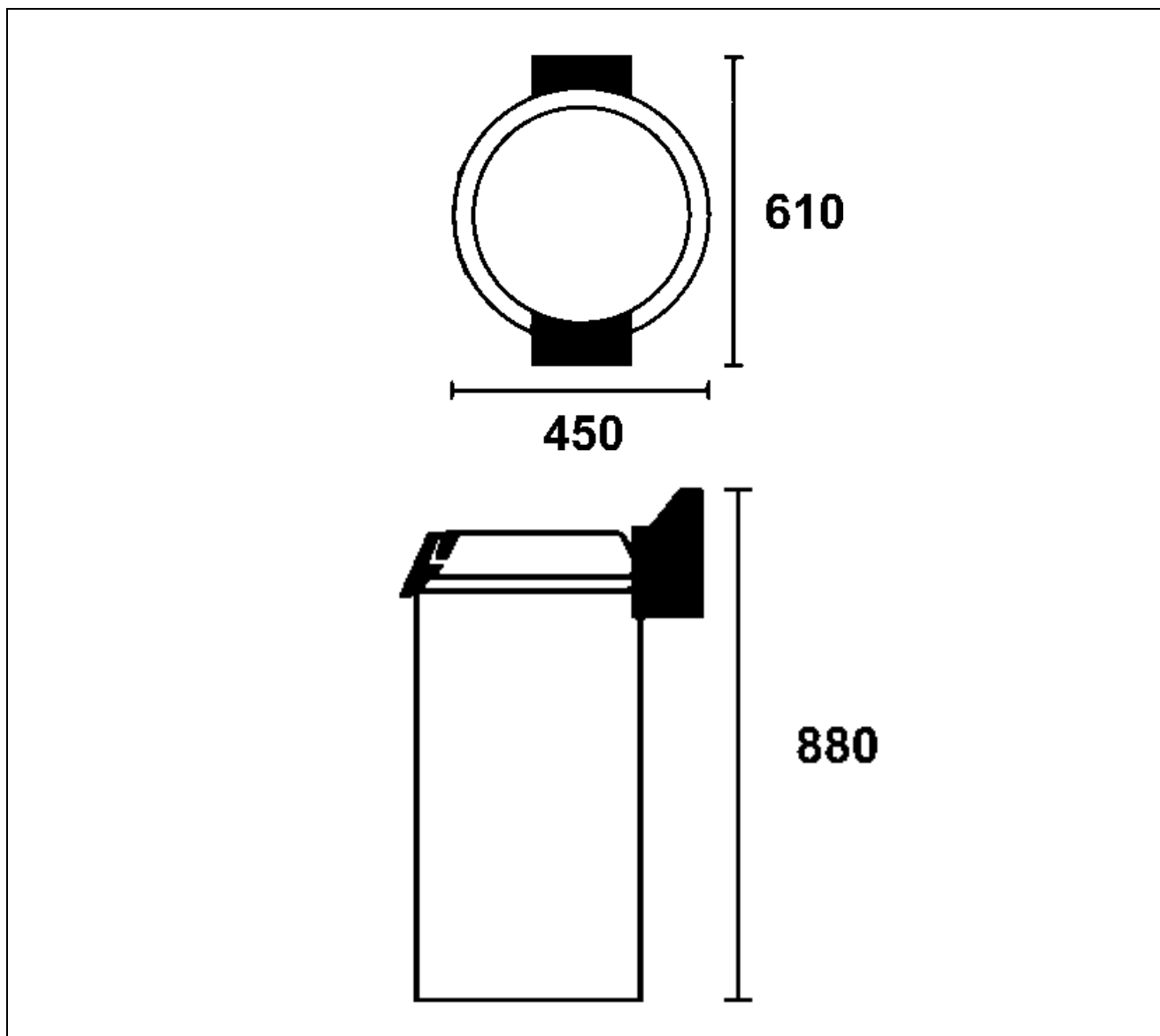


E	F	G	H
Фильтр	Фильтр	Суппорт сетчатого барабана	Сетчатый барабан

Технические характеристики

Описание	Единица измерения	Овощемоечная машина с centrifугой
Электропитание	Вт Гц Ph	400Вт 50Гц 3Ph+N
Мощность	к вольт (HP)	0,37 (0,5)
Вес нетто	Кг	40
Вес с упаковкой	Кг	49
Уровень шумопроизводства		< 70 дБ (А)
Установка		На полу

Габаритные размеры



Информация по технике безопасности

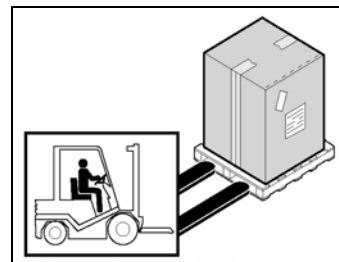
- Перед тем, как приступить к установке и эксплуатации, чрезвычайно важно внимательно ознакомиться с содержанием данного руководства. Постоянное соблюдение указаний, приведенных в руководстве, поможет обеспечить безопасность персонала и целостность оборудования.
- Предохранительные устройства не должны быть изменены ни под каким предлогом.
- Рекомендуется строгое соблюдение норм техники безопасности на рабочих местах, установленных соответствующими органами в каждой отдельной стране.
- Изготовитель отклоняет любую ответственность за вред нанесенный лицам или имуществу в результате несоблюдения норм техники безопасности.
- Правильное расположение машины, освещение и чистота внешней среды являются важными условиями для обеспечения безопасности персонала.
- Машина не должна подвергаться воздействию атмосферных агентов.
- Подключение и ввод в эксплуатацию должны проводиться исключительно специализированным техническим персоналом.
- Удостовериться в том, что характеристики установки, к которой подключается машина, соответствуют характеристикам, указанным на табличке.
- Проверить соединение машины с устройством заземления.
- Рабочая площадка вокруг машины должна всегда содержаться сухой и чистой.
- Использовать предметы одежды, предусмотренные нормами по технике безопасности на рабочих местах.
- Использовать данную машину исключительно по назначению, любое другое применение должно считаться неправильным и вследствие опасным.
- Проверить вес и соответствие перерабатываемой продукции, не перенакружать машину.
- Запрещено вставлять предметы, инструменты, руки или прочее в представляющие опасность части оборудования.
- Держать машину в недоступном для детей месте.
- Вытащить вилку из розетки сети электропитания, если машина не используется.
- В случае возникновения поломок и/или неисправностей, не проводить самостоятельно ремонтных работ: обратиться к уполномоченному дилеру.
- Использовать оригинальные запчасти.
- Перед тем, как приступить к чистке машины, отключить электропитание, отсоединив вилку из розетки сети электропитания
- Не мыть струями воды под высоким давлением.

ИНФОРМАЦИЯ ПО УСТАНОВКЕ 2

Упаковка и распаковка

Упаковка машины состоит из картона с применением пенопласта для обеспечения целостности машины во время ее транспортировки.

- Производить перемещение упакованного оборудования в соответствии с инструкциями.
- При открытии упаковки удостовериться в целостности каждого компонента. Сохранить упаковку на случай будущих перевозок.
- Произвести подъем машины в соответствии с данными указаниями и поместить ее в зону, предназначенную для установки.



Зона установки

Выбранная зона должна быть достаточно освещенной и располагать источником электропитания. Опорная поверхность должна быть достаточно широкой, ровной и сухой. В установочной зоне должна присутствовать невзрывоопасная атмосфера. Работы по установке должны проводиться в соответствии с действующим законодательством по безопасности на рабочих местах.

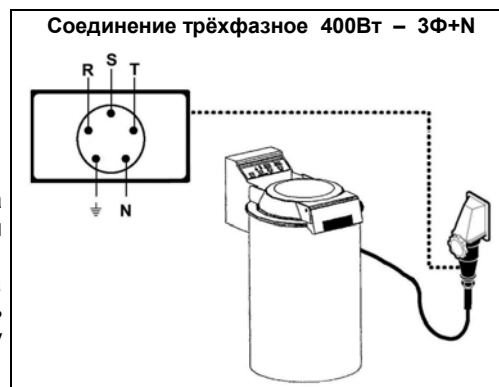
Таблица Условия внешней среды

Описание	Значения
Рабочая температура	0+35 °C (32+95 °F)
Температура хранения	-15 а +65 °C (da -6.8 а +149 °F)
Процент содержания влажности	Макс. 80% при температуре окружающей среды 20 °C Макс. 50% при температуре окружающей среды 20+60 °C
Содержание пыли в атмосфере	Менее 0.03 g/m ³

Подключение к электросети

⚠ ОПАСНОСТЬ – ВНИМАНИЕ: подключение к сети электропитания должно производиться специализированным персоналом.

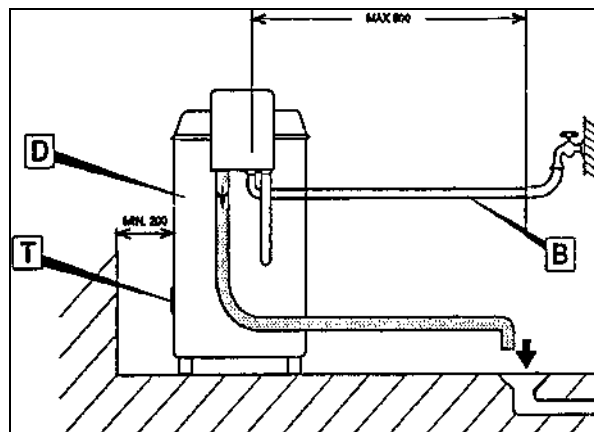
Убедиться в безотказной работе установленного устройства заземления. Удостовериться в том, что напряжение линии (В) и частота (Гц) соответствуют характеристикам машины. (См. идентификационную табличку и схему электрической цепи) Машина оснащена электропроводом со штепселем. Штепсель подсоединяется к настенному выключателю, оснащенный дифференциалом.



Подключение к гидравлической сети

Произвести подключение к гидравлической сети в соответствии со схемой и выполнить следующие операции следующим образом:

- Перед машиной необходимо установить запорный кран.
- Подсоединить сливную трубу машины (ссылка D) к открытому устройству стока.



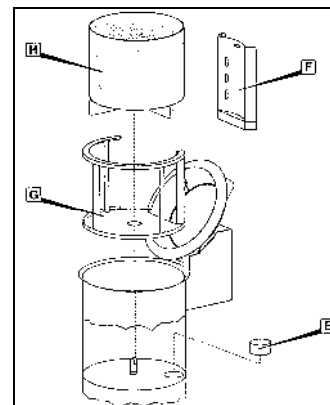
ИНФОРМАЦИЯ ПО ПРИМЕНЕНИЮ И ЧИСТКЕ 3

Сборка компонентов

Потянув ручку до щелчка, открыть прозрачную крышку. Вставить фильтр ванны (ссылка E). Вставить коробку вертикального фильтра (ссылка F), закрепив ее специальными крючками. Вставить раму, которая ограждает рабочую зону, аккуратно расположив ее на дне камеры машины (ссылка G). Вставить сетчатый барабан таким образом, чтобы передаточный вал, конец которого выходит наружу на дне камеры машины, полностью вошел внутрь втулки сетчатого барабана (ссылка H). Закрыть крышкой сетчатый барабан и закрыть прозрачную крышку машины. Машина оснащена предохранительными устройствами, которые предотвращают приведение ее в действие, если крышка открыта; вследствие этого, каждый раз, когда крышка снимается, двигатель машины останавливается автоматически. Машина может выполнять различные виды переработки:

- Мытье и/или сушка листьев овощей
- Мытье овощей с твердой структурой и фруктов

Завод изготовитель отклоняет любую ответственность за ущерб, прямой или косвенный, нанесенный в результате неправильного использования машины или в результате применения для переработки продуктов отличных от указанных изготовителем.



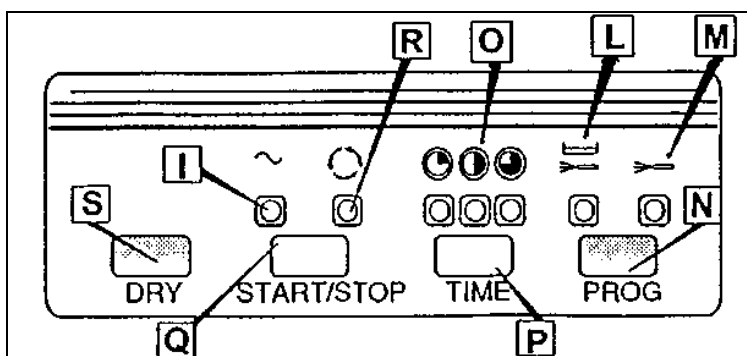
Применение машины

Только после выполнения всех вышеописанных операций можно приступить к приведению машины в действие.

Открыть прозрачную крышку, заправить перерабатываемым продуктом сетчатый барабан, закрыть и заблокировать крышку. Поместить главный выключатель на стене, при этом должна загореться зеленая лампочка присутствия напряжения (ссылка I). Задать программу работы, нажав на кнопку PROGR (ссылка N) и выбрав ее из 2 возможных: мытье и полоскание (ссылка L) или только полоскание (ссылка M). После выбора программы необходимо задать время продолжительности цикла, выбрав одно из возможных значений (ссылка O), в зависимости от типа перерабатываемого продукта и его состояния, используя кнопку TIME (ссылка P). Как правило, для обработки листьев овощей используется полная программа мытья, в то время как для овощей с твердой структурой и фруктов используется только программа ополаскивания. Произвести в действие машину нажав на кнопку START (ссылка Q), при этом должна загореться красная лампочка (ссылка R) расположенная сверху кнопки. Горящая лампочка означает, что машина включена и что желая перепрограммировать параметры работы, необходимо всего навсего прервать рабочий цикл. В полной программе мойки и ополаскивания машина загружает воду в ванну и одновременно начинает прерывистое вращение сетчатого барабана, производя таким образом что-то вроде предварительной мойки. По завершению загрузки воды, сетчатый барабан продолжает прерывистое вращение, продолжительность которого зависит от заданного времени. В конце цикла мойки происходит автоматический спуск воды из ванны и начинается цикл ополаскивания, заключающийся в обливании продукта чистой водой с помощью трех вертикальных форсунок, для полного удаления любого оставшегося следа грязи. Если выбрана программа только ополаскивания, машина произведет лишь вторую часть вышеописанной процедуры. При возникновении необходимости внезапно приостановить выполнение заданной программы, достаточно отключить прозрачную крышку. Ее последующее закрытие восстановит работу машины начиная с момента приостановки. Для окончательного прерывания заданного цикла, необходимо нажать на кнопку START/STOP, в этом случае машина остановится и выполнит спуск воды из ванны. В случае особо загрязненных продуктов (в особенности овощных листьев) может оказаться полезным остановить машину в конце фазы загрузки воды для того, чтобы оставить продукт замоченным в воде в течение нужного времени; для этого достаточно оставить открытой прозрачную крышку во время забора воды, чтобы таким образом предотвратить начало цикла мойки; для восстановления работы машины и выполнения цикла мойки достаточно закрыть крышку. Подобным образом можно прервать цикл мойки в конце мойки, перед тем, как машина начнет ополаскивание, нажав на кнопку STOP; таким образом, начав заново полную программу мойки, продукт пройдет два цикла мойки чистой водой и один цикл ополаскивания. Для сушки продукта с помощью центрифуги необходимо нажать на кнопку DRY (ссылка S), произведя вначале несколько прерывистых быстрых нажатий в целях равномерного распределения продукта на стенках сетчатого барабана и ограничения вибрации машины.

Категорически запрещается подвергать обработке в центрифуге овощи с твердой структурой, корнеплоды и фрукты.

ПРЕДУПРЕЖДЕНИЕ: ни в коем случае не помещать руки в ванну до полной остановки сетчатого барабана. Двигатель машины оснащен термочувствительным прибором, который останавливает работу машины в случае сильного перегрева. Для восстановления работы дождаться охлаждения двигателя и затем попытаться вновь включить машину.



Рекомендации по применению

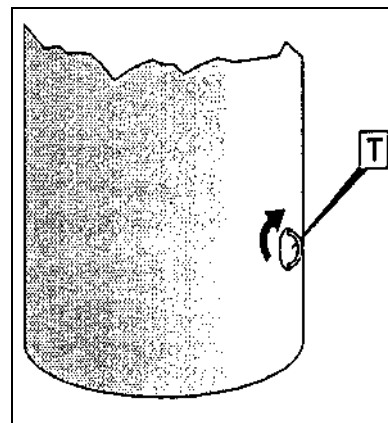
Аккуратная каждодневная чистка машины поможет продлить срок ее службы и обеспечить правильное функционирование.

Перед проведением чистки или любой другой операции по техобслуживанию убедиться в том, что главный выключатель отключен.

Вынуть съемные компоненты: сетчатый барабан, днище, трубу, трубу с форсунками, коробку вертикального фильтра и фильтр ванны, промыть их теплой водой с применением специальных моющих средств для нержавеющей стали; необходимо снимать и мыть коробку вертикального фильтра по крайней мере раз в каждые два цикла, и фильтр ванны – раз в каждые четыре – пять циклов.

Для полного опустошения ванны в случае проведения ремонтных работ или при длительном периоде бездействия, держать нажатой кнопку центрифуги до полного сброса воды из ванны, после чего открыть пробку и произвести проверку откачивающего насоса (ссылка Т).

Время от времени, в зависимости от применения, рекомендуется проводить холостой цикл мойки, добавляя в ванну специальные дезинфицирующие препараты.



Чистка в конце рабочего дня

- В конце рабочего дня вытащить вилку из розетки сети электропитания.
- Произвести аккуратную чистку применяя нейтральные чистящие продукты.
- Почистить наружные части машины увлажненной губкой.
- Не применять металлических мочалок или абразивных чистящих средств.

Длительный период бездействия машины

В случае длительного периода бездействия машины, отключить главный выключатель на стене, произвести общую чистку машины и накрыть ее полотном для защиты от пыли.

ОБНАРУЖЕНИЕ НЕИСПРАВНОСТЕЙ, ВТОРИЧНАЯ ПЕРЕРАБОТКА 4

Введение

В случае неисправностей или плохого функционирования отключить главный выключатель на стене и вызвать службу техпомощи вашего дилера. Не производить демонтажа внутренних частей машины.

Изготовитель отклоняет любой вид ответственности за последствия несанкционированного ремонта.

Неисправности, причины, исправление

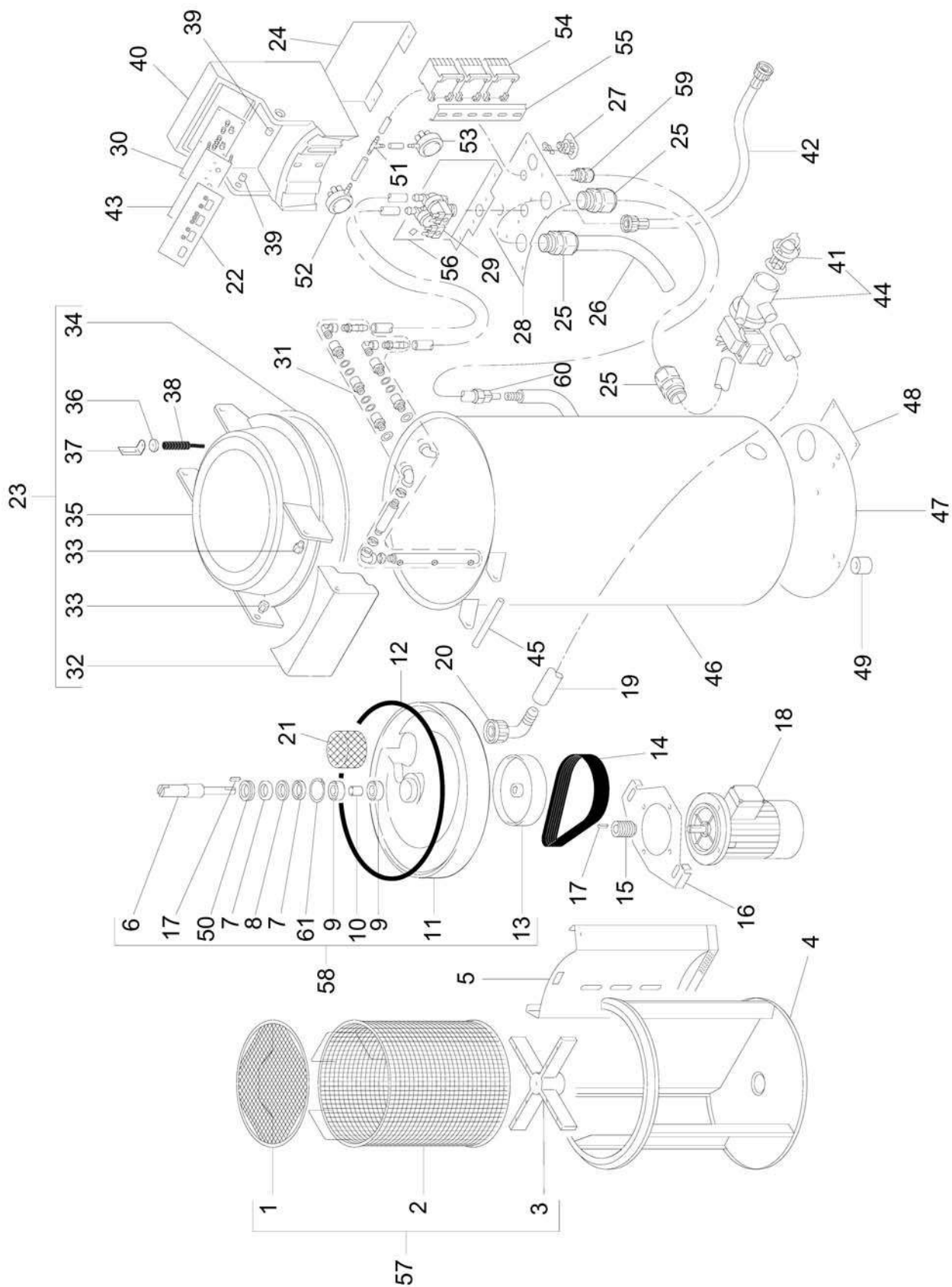
Неисправность	Причина	Исправление
Запуск машины не производится	Главный выключатель отключен	Установить главный выключатель на "1"
	Отсутствие напряжения в линии подачи электропитания	Обратиться в службу техпомощи вашего дилера

Удаление отработанного оборудования и вторичная переработка

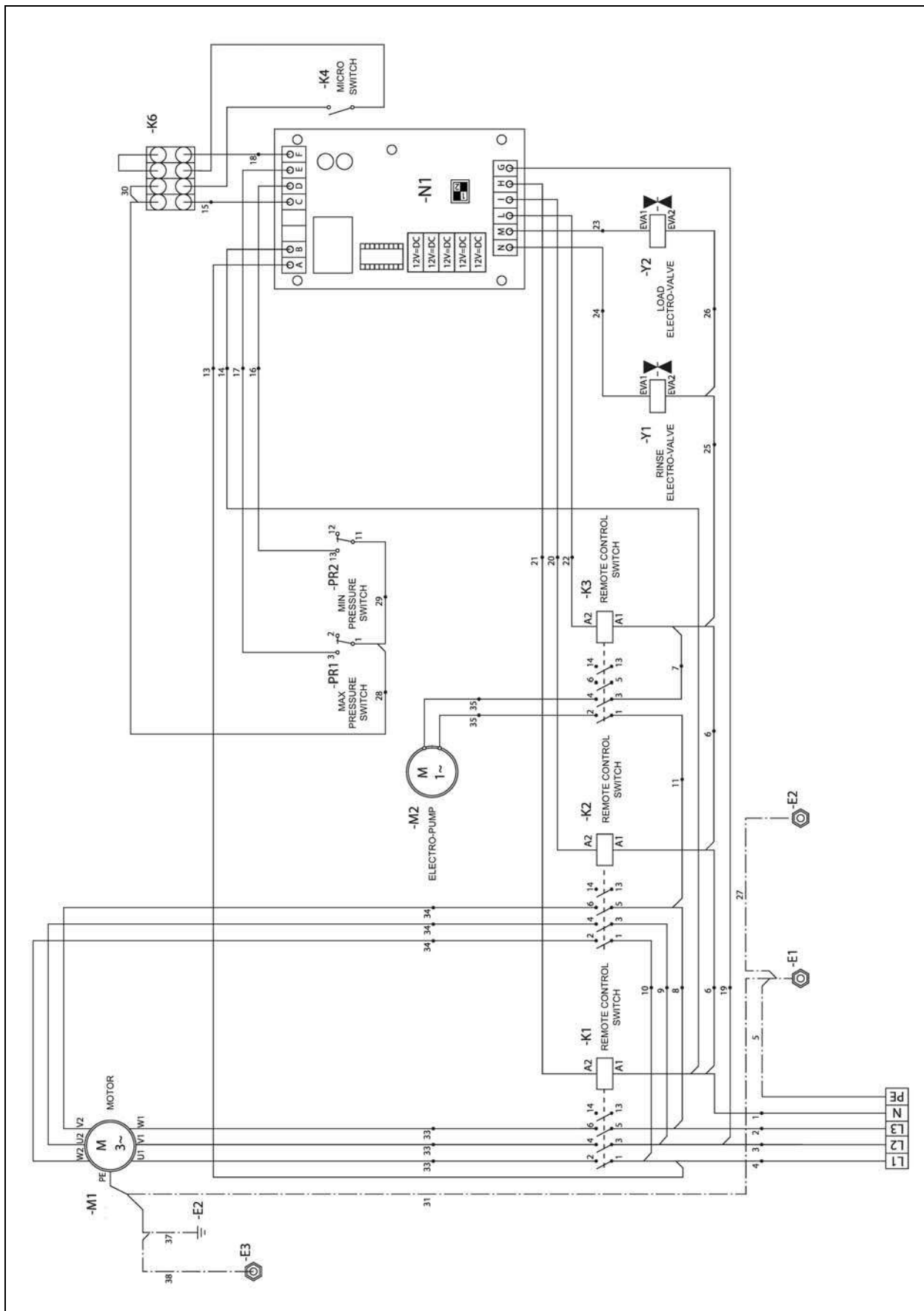


Наличие данного символа (зачеркнутый мусорный контейнер) на паспортной табличке прибора означает, что по завершению своего срока службы прибор подлежит утилизации и переработке в соответствии с европейской директивой. Директива предусматривает отдельный сбор отработанной электрической и электронной аппаратуры по системе RAEE. В момент приобретения нового прибора пользователь обязуется не утилизировать прибор в качестве бытовых отходов, а сдать его (в соотношении один к одному) продавцу или дистрибьютору. Продавец должен обеспечить утилизацию прибора в соответствии с методами, предусмотренными системой RAEE. В случае утилизации оборудования на территории Италии обратиться к производителю, который предоставит информацию по утилизации прибора в ближайшем к пользователю центре сбора отходов. Пользователи, находящиеся за пределами Италии, должны обратиться в Министерство по охране окружающей среды своей страны для получения информации о порядке утилизации. Несоблюдение методов утилизации может причинить вред окружающей среде и здоровью людей. Ввиду этого, в случае полного или частичного несоблюдения правил в области утилизации оборудования пользователь несет ответственность в соответствии с законом.

**CATALOGO PARTI DI RICAMBIO • SPARE PARTS CATALOGUE • CATALOGUE
PIÈCES DE RECHANGE • ERSATZTEILKATALOG • CATALOGO DE REPUESTOS •
CATÁLOGO DE PEÇAS SOBRESSALENTES • КАТАЛОГ ЗАПЧАСТЕ**



SCHEMA ELETTRICO • ELECTRICAL WIRING DIAGRAM •
 SCHÉMA ÉLECTRIQUE • SCHALTPLAN • ESQUEMA ELECTRICO •
 ESQUEMA ELÉCTRICO • ЭЛЕКТРИЧЕСКАЯ СХЕМА



<p>CONDIZIONI DI GARANZIA</p> <ul style="list-style-type: none"> - La garanzia ha durata 12 mesi ed è subordinata alla presentazione di una copia di idoneo documento fiscale o fattura comprovante la data di acquisto. - Il prodotto è garantito contro vizi e difetti dei materiali, di fabbricazione e assemblaggio per 12 mesi dalla data della fattura di acquisto. La garanzia consiste nella sostituzione o riparazione delle parti componenti il prodotto che risultino difettose. Essa non comprende in alcun caso la sostituzione del prodotto a seguito di intervento per guasto. - La garanzia è quindi limitata alla sostituzione o riparazione gratuita delle parti che, a giudizio del costruttore, siano risultate mal funzionanti. Non rientrano in essa i materiali di consumo e gli utensili. - Le prestazioni in garanzia saranno rese dal rivenditore presso cui è stato effettuato l'acquisto del prodotto, oppure in alternativa dalla casa costruttrice, restando inteso che il relativo trasporto avrà luogo a cura, spese e rischio del cliente. - La garanzia decade qualora il prodotto sia stato manomesso o riparato da personale non autorizzato. - La presente garanzia sostituisce ed esclude ogni altra garanzia dovuta dal rivenditore per legge o contratto e definisce tutti i diritti del cliente in ordine a vizi e difetti e/o mancanza di qualità in ordine ai prodotti acquistati. - Per ogni eventuale controversia legale è riconosciuto competente il Foro di residenza del costruttore. 	<p>WARRANTY CONDITIONS</p> <ul style="list-style-type: none"> - The warranty has duration of 12 months and is subject to the presentation of a copy of a suitable fiscal document or invoice proving the purchase date. - The product is guaranteed against flaws and defects of the materials, manufacturing and assembly for 12 months from the date of the purchase invoice. The warranty consists in the replacement or repair of defective product components. It does not include the replacement of the product after breakdown repairs for any reason. - Therefore the warranty is limited to the free replacement or repair of parts which, in the manufacturer's opinion, malfunction. Consumable materials and tools are not included. - Warranty services are rendered by the dealer where the product was purchased or, alternately, by the manufacturer, it being understood that the relevant transport will be at the customer's full liability and expense. - The warranty is invalidated if the product was tampered with or repaired by unauthorised personnel. - This warranty substitutes and excludes any other warranty due by the dealer by law or contract and defines all the customer's rights regarding purchased product defects and faults and/or quality deficiencies. - Any legal controversy will be submitted to the manufacturer's Court of residence.
<p>CONDITIONS DE LA GARANTIE</p> <ul style="list-style-type: none"> - La garantie a une durée de 12 mois et elle est subordonnée à la présentation d'une copie du document fiscal approprié ou de la facture prouvant la date d'achat. - Le produit est garanti contre les vices et défauts de matière première, de fabrication et d'assemblage pendant 12 mois à compter de la date indiquée sur la facture lors de l'achat. La garantie consiste à remplacer ou réparer les parties qui constituent le produit et résultent défectueuses. Elle n'inclut en aucun cas le remplacement du produit suite à une intervention pour panne. - La garantie se limite donc au remplacement ou à la réparation gratuite des parties qui, selon l'évaluation du constructeur, font preuve de dysfonctionnements. Les matériaux de consommation et les outils ne sont pas couverts. - Les prestations sous garantie seront effectuées par le revendeur chez lequel l'achat a été effectué ou, en alternative, par la maison constructrice, restant entendu que le port est pris en charge par le client, ceci incluant l'organisation, les frais et les risques relatifs. - La garantie est annulée en cas d'altération ou de réparation du produit par du personnel non agréé. - La présente garantie remplace et exclut toute autre garantie due par le revendeur en vertu de la loi ou du contrat et définit tous les droits du client en ce qui concerne les vices et les défauts et/ou le manque de qualité en ce qui concerne les produits achetés. - Pour tout litige juridique est reconnue tribunal compétent de la résidence du fabricant. 	<p>GARANTIEBEDINGUNGEN</p> <ul style="list-style-type: none"> - Die Garantiezeit beträgt 12 Monate und hängt von der Vorlage einer Kopie eines geeigneten Steuerelements oder einer Rechnung, die das Kaufdatum belegt. - Die Garantie bezieht sich auf Mängel und Fehler in Bezug auf die Materialien, die Herstellung und die Montage und gilt 12 Monate ab dem Rechnungsdatum. Die Garantieleistung besteht in der Auswechslung der fehlerhaften Produktkomponenten. Die Garantie umfasst in keinem Fall die Auswechslung des Produkts infolge eines Eingriffs wegen Defekt. - Die Garantie ist mithin beschränkt auf die kostenlose Auswechslung oder Reparatur der Teile, die nach dem Urteil des Herstellers fehlerhaft arbeiten. Verbrauchsmaterialien und Werkzeuge sind von dieser Garantie nicht abgedeckt. - Die Garantie wird von dem Wiederverkäufer geleistet, bei dem das Produkt gekauft wurde oder als Alternative von der Herstellerfirma. Dabei versteht sich, dass der entsprechende Transport in der Verantwortung sowie auf Kosten und Risiko des Kunden erfolgt. - Die Garantie verfällt, sobald das Produkt von unbefugtem Personal manipuliert oder repariert wird. - Diese Garantie ersetzt und schließt jede weitere vom Wiederverkäufer von Gesetzes oder Vertrags wegen geschuldete Garantie und definiert alle Kundenrechte hinsichtlich Qualitätsfehler oder -mängel an den gekauften Produkten. - Für Rechtsstreitigkeiten erkannt wird zuständigen Gericht des Wohnsitzes des Herstellers.
<p>CONDICIONES DE GARANTÍA</p> <ul style="list-style-type: none"> - La garantía tiene una duración de 12 meses y está subordinada a la presentación de una copia de un documento fiscal válido o de una factura que pruebe la fecha de compra. - El producto está garantizado contra vicios y defectos de los materiales, de fabricación y de ensamblaje, por un plazo de 12 meses a partir de la fecha de la factura de compra. La garantía consiste en la sustitución o reparación de las partes componentes del producto que resulten defectuosas. La misma no comprende, en ningún, caso la sustitución del producto posterior a una intervención por avería. - La garantía se limita a la sustitución o reparación gratuita de las partes que, a juicio del fabricante no funcionen correctamente. No entran dentro de la misma los materiales de consumo y las herramientas. - Las prestaciones bajo garantía serán realizadas por el revendedor al que se ha realizado la compra del producto, o bien por la Casa Fabricante, dejando sobreentendido que el transporte, riesgos y gastos quedará a cargo del cliente. - La garantía caduca si el producto ha sido forzado o reparado por personal no autorizado. - La presente garantía sustituye y excluye cualquier otra garantía debida por el revendedor por ley o contrato y define todos los derechos del cliente con respecto a las imperfecciones, defectos y/o faltantes en cantidad del pedido de los productos comprados. - Para cualquier controversia jurídica es reconocida Tribunal competente de residencia de los fabricantes. 	<p>CONDIÇÕES DE GARANTIA</p> <ul style="list-style-type: none"> - A garantia tem a duração de 12 meses e está subordinada à apresentação de uma cópia de idoneo documento fiscal ou fatura comprovante da data da compra. - O produto está garantido contra vícios e defeitos dos materiais, de fabricação e montagem ou por 12 meses da data da fatura de compra. A garantia consiste na substituição ou reparação das partes que constituem o produto que resultem defeituosas. A garantia não prevê a substituição do produto devido a intervenção por avaria. - A garantia limita-se, portanto, à substituição ou reparação gratuita das partes que, a juízo do construtor, não funcionam bem. Não reentram na mesma os consumíveis e os utensílios. - As prestações sob garantia serão de competência do revendedor no qual foi efectuada a compra do produto ou, em alternativa, pela firma construtora, ficando assente que o relativo transporte, despesas e riscos são a cargo do cliente. - A garantia decai se o produto for alterado ou reparado por pessoal não autorizado. - A presente garantia substitui e exclui qualquer outra garantia devida pelo revendedor por lei ou por contrato e define todos os direitos do cliente em relação a vícios e defeitos e/ou falta de qualidade relativamente aos produtos comprados. - Para qualquer litígio jurídico é reconhecida Tribunal competente da residência do fabricante.
<p>УСЛОВИЯ ГАРАНТИИ</p> <ul style="list-style-type: none"> - Настоящая гарантия действительна в течение 12 месяцев и обусловлена предъявлением настоящего сертификата вместе с соответствующим документом о покупке или фактурой, подтверждающей дату покупки. - На изделие предоставляется гарантия против изъянов и дефектов материалов, изготовления и сборки в течение срока, указанного в настоящем сертификате. Гарантия заключается в проведении замены или ремонта дефективных частей, составляющих изделие. Гарантия не включает в себя замену изделия в результате ремонта вследствие поломки. - Таким образом, гарантия ограничивается бесплатным проведением замены или ремонта частей, которые по усмотрению производителя считаются неисправными. Гарантия не распространяется на расходные материалы и инструменты. - Гарантийные услуги оказываются дилером, у которого была совершена покупка, или, в качестве альтернативы, фирмой-производителем, причем подразумевается, что транспортировка организуется и выполняется за счет клиента и под его ответственностью. - Гарантия утрачивается в случае неправильного обращения с изделием или ремонта, проведенного неуполномоченным персоналом. - Настоящая гарантия заменяет собой и исключает любую другую гарантию, полученную от дилера по закону или по контракту, и определяет все права клиента в отношении изъянов и дефектов и/или недостатка качества приобретенных изделий. - При возникновении любых разногласий юридического характера компетентным считается суд г. Римини – Италия – Е Для любой правовой спор является признанным компетентным судом жительства изготовителя. 	<p>GARANTIVILLKOR</p> <ul style="list-style-type: none"> - Garantinn varar i 12 månader och gäller på villkor att kunden kan visa upp ett kvitto eller faktura som bevis på inköpsdatum. - Produkten garanteras mot eventuella fel och defekter i materialet, fabriktionsfel och monteringsfel i 12 månader från inköpsdatumet. Garantinn består i byte eller reparation av delarna som produkten består av och som eventuellt är defekta. Den täcker aldrig byte av produkten efter eventuella försök till reparationer. - Garantinn är således begränsad till ersättning eller gratis reparation av delarna som fungerar dåligt, enligt tillverkaren. Detta gäller inte förbruksartiklar och verktyg. - Garantiprestationerna ska ges av återförsäljaren som sålt produkten till kunden, eller av tillverkaren, förutsatt att kunden står för transportkostnaderna och eventuella risker. - Garantinn förfaller om produkten manipuleras eller repareras av personal som inte är auktoriserad för detta. - Denna garanti ersätter och utesluter varje annan garanti från återförsäljaren, enligt lag eller kontrakt, och anger alla kundens rättigheter vad gäller fel och defekter och/eller avsaknad av kvalitet i de produkter som inhandlats. - För varje tvist är erkänd behörig domstol där tillverkaren.
<p>JÓTÁLLÁSI FELTÉTELEK</p> <ul style="list-style-type: none"> - A jótállás időtartama 12 hónap. A jótállás a vásárlás napját igazoló számla vagy blokk (annak másolatának) felmutatása ellenében vehető igénybe. - A jótállás az anyaghibából, gyártási ill. összeszerelési hibából eredő meghibásodásokra terjed ki, a számlán feltüntetett vásárlás napjától számított 12 hónapig. A jótállás áll a termék hibás részeinek cseréjéből vagy ezek kijavításából. Nem foglalja viszont magában az egész termék cseréjét a hiba javítása következtében. - A jótállás kizárólag a hibás részek díjmentes javítására, cseréjére korlátozott, amik a gyártó elbírálása alapján részben vagy egyáltalán nem működnek. Nem érvényes anyagkopásra és felszerelésekre. - A jótállás belüli szolgáltatást az eladó végzi, ahol történt a termék vásárlása, vagy pedig kivánság szerint a gyártó cég, de ebben az esetben az áru szállítási költsége és biztonsága, kockázata a vásárlót terheli. - A jótállás érvényét veszti ha a terméken nem hozzáértő és nem meghatalmazott személy bármilyen beavatkozást végzett. - Ez a jótállás helyettesít és kizár minden más jótállást amire a gyártó köteles egy szerződés vagy jog alapján és meghatározott a vásárló minden jogát a vásárolt termék hibáival, hiányosságaival, minőség hiányával szemben viszonyítva. - Minden olyan jogvita elismert illetékes bíróság lakóhelye a gyártótól. 	<p>ΟΠΟΙΕΤΥΠΗΣΗΣ</p> <ul style="list-style-type: none"> - Η εγγύηση έχει διάρκεια 12 μήνες και υπόκειται στην προσκόμιση αντιγράφου του κατάλληλου φορολογικού εγγράφου ή τιμολογίου που αναγράφει την ημερομηνία αγοράς. - Το προϊόν είναι εγγυημένο για αετέλειες και ελαττώματα υλικών, κατασκευής και συναρμολόγησης για 12 μήνες από την ημερομηνία έκδοσης του τιμολογίου. Η εγγύηση καλύπτει την αντικατάσταση ή την επισκευή των μερών του προϊόντος που παρουσιάζουν τα ελαττώματα. Για κανένα λόγο, δεν προβλέπεται την ολική αντικατάσταση του προϊόντος σε περίπτωση τεχνικής επέμβασης επισκευής. - Συνεπώς η εγγύηση καλύπτει μόνο τη δωρεάν αντικατάσταση ή επισκευή των μερών που, κατά την κρίση του κατασκευαστή, αποδείχθηκε ότι παρουσιάζουν προβλήματα λειτουργίας. Δεν καλύπτει τα αναλώσιμα υλικά και τα εργαλεία. - Οι υπηρεσίες τεχνικής υποστήριξης που καλύπτονται από την εγγύηση παρέχονται από τον πωλητή του προϊόντος ή, εναλλακτικά, από την κατασκευαστική εταιρεία. Ενοείται ότι η μεταφορά του προϊόντος θα γίνει με φροντίδα, οπατή και ανάληψη κινδύνου του πλάστη. - Η εγγύηση πάει να ισχύει σε περίπτωση που το προϊόν παραβιαστεί ή επισκευαστεί από μη εξουσιοδοτημένους τεχνικούς. - Η παρούσα εγγύηση αντικαθιστά και ακυρώνει όλες τις προηγούμενες εγγυήσεις που ενδεχομένως παρείχε ο πωλητής με βάση το νόμο ή κάποιο συμβόλαιο, και καθορίζει όλα τα δικαιώματα του πλάστη όσον αφορά τα ελαττώματα και/ή την έλλειψη αναμενόμενης ποιότητας του προϊόντος που αποκτήθηκε. - Για κάθε νομική διαφορά αναγνωρίζεται αρμόδιο δικαστήριο της κατοικίας του κατασκευαστή.



fimar

Via Sandro Pertini, 29
47826 Villa Verucchio – Rimini (Italy)
e-mail: mail@fimarspa.it
<http://www.fimarspa.it>

