

EAC

Ванна фритюрная «Чебуречница ЕВРО»



Руководство по эксплуатации

ATESY®

Ванна фритюрная «Чебуречница Евро» для системы общественного питания.

*Благодарим Вас за покупку нашей установки.
Мы уверены, что Вы не зря потратили деньги.*

Техническое описание.

Ванна фритюрная «Чебуречница Евро», далее Изделие, предназначена для приготовления во фритюре различных продуктов питания: чебурек, пирожков, мяса, рыбы, овощей при температуре фритюра 180-195°C.

Предприятие «Атеси» выпускает три модели фритюрных ванн «Чебуречница»:

- «Чебуречница Евро» с габаритными размерами GN-1/1 H=150 мм
- «Чебуречница-М» со сварной ванной объемом 26 л
- «Чебуречница-мини-М» со сварной ванной объемом 16 л

Фритюрная ванна «Чебуречница Евро» комплектуется блоком управления с ТЭНом мощностью 3,9 кВт.

Трубчатый электронагреватель (ТЭН) защищен решеткой от налипания на него теста.

Все корпусные детали фритюрной ванны, включая ТЭН, изготовлены из нержавеющей стали, разрешенной Госсанэпиднадзором для контакта с пищей.

Приобретая фритюрную ванну, внимательно ознакомьтесь с руководством по эксплуатации. Это позволит Вам успешно использовать ее в своем бизнесе.

Предприятие «Атеси» постоянно расширяет и совершенствует ассортимент выпускаемой продукции, поэтому реальный комплект, внешний вид и технические характеристики изделия могут отличаться от указанных в данном паспорте без ухудшения потребительских свойств.

Руководство по эксплуатации ванны фритюрной «Чебуречница Евро».

1. Общие указания.

1.1. Изделие работает от электрической сети напряжением 220 В $\pm 10\%$ переменного тока с частотой 50 Гц с наличием заземляющего провода и предназначена для установки в помещениях и на открытом воздухе (под навесом) с температурой окружающего воздуха не ниже $+10^{\circ}\text{C}$.

1.2. При покупке изделия требуйте проверки работы регулятора температуры, а также проверки комплектности.

1.3. «Чебуречница Евро» устанавливается и включаются в сеть самим потребителем.

1.4. Ванна фритюрная устанавливается на устойчивом горизонтальном основании, на расстоянии не менее 500 мм от легко воспламеняющихся предметов.

1.5. Оберегайте изделие от небрежного обращения и ударов.

2. Технические характеристики.

№	Наименование	Чебуречница Евро
2.1	Габаритные размеры (длина x ширина x высота), мм	605 x 327 x 273
2.2	Потребляемая мощность, кВт	3,9
2.3	Напряжения питания, В	220
2.4	Масса (без фритюра), кг	6
2.5	Тип габаритности	GN-1/1 x 150
2.6	Объем заливаемого фритюра (макс.), л	14
2.7	Время разогрева фритюра до температуры 190°C при температуре окружающего воздуха 20°C , мин.	27

3. Требования по технике безопасности и пожарной безопасности.

Фритюрная ванна выполнена с защитой от поражения электрическим током класса I по ГОСТ Р 52161.1, степень защиты по ГОСТ 14254 – IP20.

3.2. Фритюрную ванну необходимо использовать только с розеткой, имеющей защитное заземление.

3.3. Перед включением необходимо убедиться в целостности корпуса блока управления, электрошнура и электрической вилки. Не допускается эксплуатация фритюрной ванны с поврежденными корпусом блока управления, электрошнуром или электрической вилкой.

3.4. Внимание! Температура фритюра при нагреве достигает 195°C. Не допускать попадания воды на разогретую поверхность фритюра. Это может привести к выплеску горячего фритюра.

Перед загрузкой продуктов в ванну с разогретым фритюром, необходимо дать время для стока воды с продуктов.

3.5. При работе с разогретым фритюром соблюдать особую осторожность, чтобы не опрокинуть ванну.

3.6. Перед тем, как слить масло после окончания работы, необходимо дать время для остывания его до безопасной температуры.

4. Подготовка к работе и порядок работы.

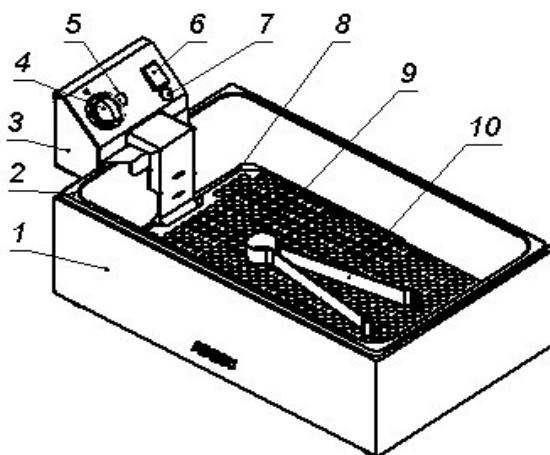


Рис. 1

1	Корпус фритюрной ванны	6	Выключатель
2	Гастроемкость	7	Индикторная лампа включения блока управления
3	Блок управления нагревом	8	Трубчатый электронагреватель (ТЭН)
4	Ручка регулятора температуры фритюра	9	Защитная решетка ТЭНа
5	Индикторная лампа нагрева ТЭНа	10	Пинцет кулинарный

4.1. Внимание! Используемый в ванне ТЭН рассчитан на нагрев масла и жира. В случае включения ТЭНа без фритюра, он может выйти из строя. Следите за уровнем фритюра.

4.2. Управление фритюрной ванной осуществляется с блока управления нагревом (3) (см. рисунок 1). В выключенном положении выключателя (6), индикторные лампы (5) и (7) не горят.

4.3. Перед началом работы залить в ванну растительное масло (объем указан в таблице технических характеристик, п.2.6).

4.4. Порядок включения установки.

Подсоединить вилку электрошнура к сети. Включить выключатель (6), при этом загорится индикторная лампа (7). Повернуть ручку регулятора (4) по часовой стрелке, установив ее напротив необходимой Вам температуры, при этом загорится индикторная лампа (5) нагрева ТЭНа .

Через max 27 мин, температура фритюра достигнет 190°C, что является рабочей температурой для обработки многих видов продуктов питания.

После достижения фритюром заданной температуры нагрев ТЭНа прекращается и индикторная лампа (5) гаснет.

Включение ТЭНа происходит автоматически после снижения температуры фритюра ниже установленной.

4.5. Чебуреки и пирожки в процессе обжаривания необходимо переворачивать с помощью пинцета кулинарного для образования золотистой корочки со всех сторон.

Готовность продуктов наблюдайте визуально.

Уровень фритюра должен находиться между метками “MIN” и “MAX”, обозначенными на кожухе ТЭНа.

4.6. Порядок отключения установки.

После окончания работы поверните регулятор температуры (4) в исходное положение «0», при этом сигнальная лампа (5) должна погаснуть. Выключатель (6) установите в выключенное положение, при этом индикторная лампа (7) погаснет. Выньте вилку из розетки.

4.7. Дайте время остыть фритюру до безопасной температуры. Подготовьте тару необходимого объема и слейте в нее фритюр из гастроемкости.

4.8. После опорожнения гастроемкости ее необходимо очистить от крошек, нагара и других продуктов термического распада.

Эту процедуру необходимо делать ежедневно, чтобы Ваш фритюр не темнел и не терял своих кулинарных свойств.

5. Обслуживание фритюрной ванны.

5.1. Все работы по обслуживанию фритюрной ванны выполняются при отключенном от электрической сети изделии (вилка вынута из электрической розетки).

5.2. Ежедневно в конце работы необходимо очищать (промыть) гастроемкость, ТЭН, защитную решетку от накопившихся за смену частиц продуктов, нагара и различных отходов.

Для этой цели используйте стандартные средства очистки.

5.3. Возможные неисправности и методы их устранения.

Характерные неисправности	Вероятная причина	Методы устранения
Выключатель включен. Терморегулятор установлен на заданную температуру. Индикаторная лампа (5) горит. Нет нагрева фритюра.	Нарушен контакт в цепи питания ТЭНа. Перегорел ТЭН.	Восстановить контакт. Заменить ТЭН.
Выключатель включен. Индикаторная лампа (7) горит. Терморегулятор установлен на заданную температуру. Не горит индикаторная лампа (5). Нет нагрева фритюра.	Вышел из строя терморегулятор.	Заменить терморегулятор.
Терморегулятор установлен на заданную температуру. Фритюр нагревается. Не горит индикаторная лампа (5).	Сгорела индикаторная лампа (5).	Заменить индикаторную лампу.
Выключатель включен. Не горит индикаторная лампа (7).	Отсутствует напряжение в сети. Сгорела индикаторная лампа (7)	Проверить наличие напряжения в сети. Заменить индикаторную лампу.

6. Гарантийные обязательства.

6.1. Предприятие «Атеси» гарантирует нормальную работу аппарата в течение 12 месяцев со дня продажи при условии соблюдения правил, изложенных в настоящем руководстве.

6.2. Гарантия не распространяется на изделия, вышедшие из строя по вине потребителя из-за несоблюдения требований, изложенных в настоящем руководстве по эксплуатации.

6.3. Обмен и возврат изделий надлежащего качества осуществляется в течение 15 дней со дня приобретения изделия только при соблюдении следующих условий:

- наличие руководства по эксплуатации на данное изделие;
- наличие платежного документа;
- наличие заводской упаковки;
- изделие должно иметь чистый внешний вид без механических повреждений;
- не производился не санкционированный ремонт.

6.4. Гарантийный срок хранения – 6 месяцев со дня выпуска.

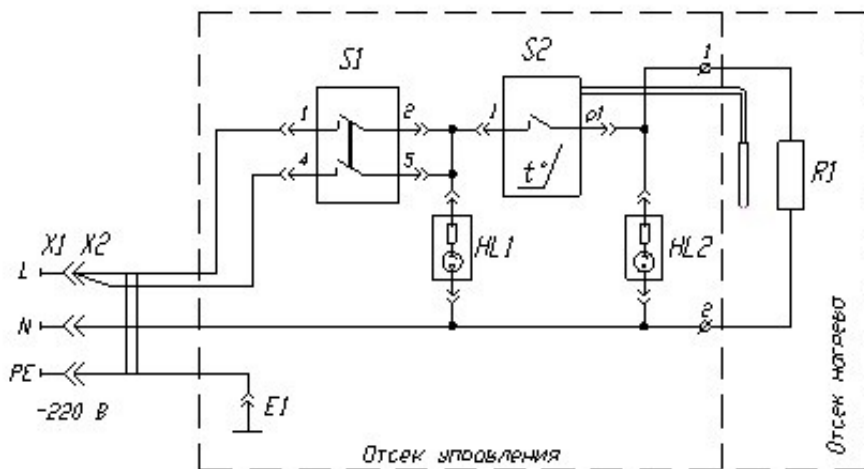
6.5. В течение гарантийного срока предприятие производит гарантийный ремонт, а после окончания гарантийного срока заключает договор на послегарантийное обслуживание по телефону:

(495) 995-95-99

По этому телефону Вы можете узнать полный перечень выпускаемой предприятием продукции.

7. Приложение.

7.1. Схема электрическая принципиальная блока управления нагревом.



HL1, HL2 - Лампа индикаторная

R1 - ТЭН - АТС.01.304.000

S1 - Выключатель MD-0401/L/G/A03/T6

S2 - Терморегулятор MMG HU-30-M 4125-0-046-4

X1 - Розетка РШ-40 (32 А)

X2 - Вилка ВШ-40 (32 А)

8. Комплект поставки

№	Наименование	Количество, шт.
1	Ванна фритюрная	1
2	Блок управления	1
3	Решетка защитная ТЭНов	1
4	Пинцет кулинарный	1
5	Руководство по эксплуатации	1
6	Упаковка	1

9. Рецептурное приложение.

Рецепт приготовления чебуреков.

Тесто:

масло растительное (подсолнечное)	- 0,220 литра
вода (кипяток)	- 0,450 литра
мука пшеничная	- 1 кг
соль	- 15 гр (по вкусу)

Начинка:

фарш говяжий	- 0,6 кг
фарш свиной	- 0,6 кг
лук репчатый	- 0,8 кг
вода	- 0,6 литра
соль	- 10-15 г. (по вкусу)
Перец черный, молотый	- 15-30 г. (по вкусу)

Дополнительно специи и травы по вкусу.

Фритюр:

Масло растительное (или специальный фритюр) - 14 литров

Технология приготовления:

В емкость налить масло, всыпать соль, налить воду (крутой кипяток), добавить предварительно просеянную муку, замесить тесто. После замеса тесто вымесить на столе, после накрыть пленкой, дать постоять 30-40 минут. После того, как тесто замесили и вымесили, муку не добавлять.

Мелко нарубить лук репчатый. Все компоненты для фарша смешать, дать постоять 15-20 минут.

На один чебурек требуется 55 грамм теста, 45 грамм фарша.

Тесто раскатать тонко, на половину теста выложить фарш, фарш равномерно распределить на половине теста, оставив чистый край теста для защипа краев. Чистой половиной теста накрыть ту, на которой выложено мясо, обрезать и защипить край.

Готовить во фритюре при температуре 180-195°C по 3 минуты с каждой стороны.

10. Сведения о приемке.

Ванна фритюрная: «Чебуречница Евро» ,

заводской номер _____ , соответствует техниче-
ским условиям ТУ 5151-035-57079599-2008 и признана
годной для эксплуатации.

Дата выпуска _____ 201 г.

Принято ОТК

М.П.

ATESY®
140000, Россия, Московская область,
г. Люберцы, ул. Красная, д.1
т/ф (495) 995-95-99
info@atesy.info www.atesy.ru