



Макаронуварки VPC-4, VPC-6

Основные параметры

Модель	Название	Напряжение	Мощность	Размеры
VPC-4	Макароноварка с загрузочной плитой	220 В	4 кВт	440×440×355 мм
VPC-6	Макароноварка с загрузочной плитой	220 В	6 кВт	615×440×355 мм

Инструкция по эксплуатации

1. В верхней части макароноварки располагаются три термостата, их можно использовать как по отдельности, так совместно друг с другом. Левый термостат управляет температурой на левой стороне. Средний термостат управляет температурой в среднем котле. Правый термостат управляет температурой на правой стороне.

2. Вставьте вилку в розетку и включите электропитание, загорится зеленый индикатор. Поверните регулятор температуры по часовой стрелке до требуемого значения температуры, в это время загорится желтый индикатор, а зеленый потухнет, что означает, что работает нагревательная трубка. По достижении установленного значения температуры регулятор температуры автоматически отключит подачу напряжения, загорится зеленый индикатор, а желтый индикатор погаснет. В этот же момент нагревательная трубка перестанет греться. Когда температура немного опустится регулятор температуры автоматически восстановит подачу напряжения, загорится



желтый индикатор, а зеленый индикатор погаснет. В это же время начнет работать нагревательная трубка, и температура начнет подниматься. Таким образом, этот цикл включения-отключения будет постоянно повторяться, постоянно обеспечивая нужную температуру в рамках допустимого диапазона отклонений.

3. Приготовьте макаронное изделие по своему вкусу, установив нужную температуру.

4. Если в процессе работы макаронovarки появятся какие-либо ненормальности, то сразу же остановите аппарат и выясните причину. Аппарат можно запускать в работу только после устранения неисправности.

Поиск и устранение неисправностей:

Неисправность	Причина	Способ устранения
1. Вилка вставлена в розетку, выключатель включен, но индикатор не горит.	1. Перегорел предохранитель электропитания. 2. Плохой контакт вилки с розеткой.	1. Замените сгоревший предохранитель предохранителем с тем же номиналом в Амперах. 2. Отремонтируйте вилку и шнур питания и снова вставьте вилку в розетку.
2. Желтый индикатор горит, но температура	1. Индикатор неправильно подключен 2. Неисправен	1. Правильно подключите индикатор. 2. Замените регулятор температуры.

масла на поднимается	регулятор температуры.	
3. Индикатор не загорается, но регулятор температуры работает нормально	1. Индикатор неправильно подключен. 2. Перегорела лампочка	1. Правильно подключите индикатор. 2. Замените лампочку.

Указания по установке и меры предосторожности.

- 1) Аппарат нужно располагать на ровном месте, с обеих сторон расстояние до стенок должно быть не менее 10 см, а расстояние от задней панели до стенок не менее 20 см, окружающие стенки, перегородки и другие элементы интерьера должны быть из негорючего материала.
- 2) Напряжение в сети электропитания должно соответствовать напряжению, указанному на заводской табличке на аппарате.
- 3) Рядом с аппаратом нужно установить подходящий выключатель электропитания и плавкий предохранитель. Пользователи не должны для своего удобства размещать различные предметы перед выключателем, так как это снижает безопасность.
- 4) Под нижней частью аппарата нужно установить клемму электрического потенциала, и подключить ее в соответствии правилами электробезопасности.



- 5) Сзади печи есть медный болт. К нему подключается медная шина, подключение нужно производить в соответствии с правилами электробезопасности.
- 6) Перед первым включением аппарата проверьте, чтобы все соединения и проводка были хорошо закреплены, напряжение в сети было в норме, и аппарат был надежно заземлен.

Чтобы обеспечить вашу безопасность, корпус печи должен быть заземлен надлежащим образом. Спасибо за сотрудничество.

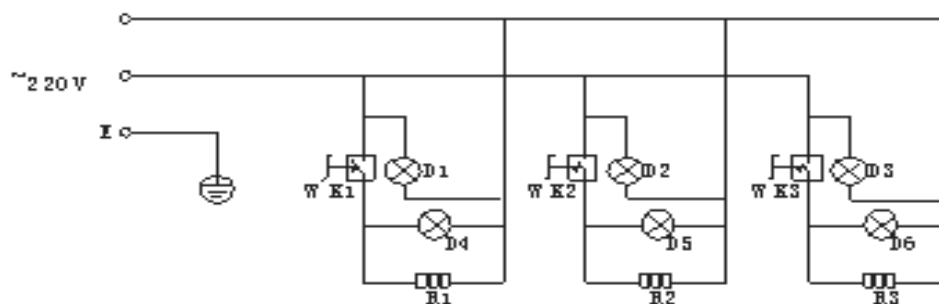
Транспортировка и хранение

При транспортировке нельзя допускать сильных ударов и столкновений. Если планируется, что аппарат не будет использоваться длительное время, то его нужно хранить в хорошо проветриваемом, сухом складском помещении, в атмосфере которого не содержится едких газов. Если аппарат будет временно храниться на открытом воздухе, то его нужно защитить от дождя, а также обеспечить его сохранность.

Очистка и техническое обслуживание

- 1) Для обеспечения безопасности перед очисткой отключите электропитание.
- 2) Каждый день в конце рабочего дня аппарат нужно чистить влажной тканью, смоченной в растворе моющего средства, не содержащего едких веществ. Строго запрещено мыть аппарат проточной водой, так как вода может попасть в блок управления и повредить электрические компоненты.

Электросхема



WK1, WK2, WK3— регулятор температуры

D1, D2, D3— лампочка электропитания

D4, D5, D6— индикаторная лампочка нагревания

R1, R2, R3— электрическая нагревательная трубка