



# XESW-03HS-EDDN

Проект	_____
Продукт	_____
Количество	_____
Дата	_____

## шаблон SPEED.Pro™

Скоростная печь для выпечки	Электрический
3 противней 460x330 (BAKE)	Открытие вверх вниз
1 противень 450x330 (SPEED)	6-дюймовая сенсорная панель управления
Напряжение: 380-415V 3N~ / 220-240V 3~ / 220-240V 1N~	



## Описание

SPEED.Pro™ - первая и единственная в мире высокоскоростная печь с микроволнами и одновременно конвекционная печь для выпечки в одном оборудовании. Благодаря большой камере для выпечки SPEED.Pro™ можно использовать режим Bake для приготовления до 3 противней 460 x 330 для замороженных хлебобулочных или кондитерских изделий, получая идеально однородные результаты. Режим Speed позволяет вам готовить и регенерировать продукты, одну или несколько порций в рекордно короткие сроки благодаря комбинации регулируемых потоков горячего воздуха, технологии микроволн и специального противня Speed.Plate, который передает тепло при контакте, колерует нижнюю поверхность продукта и гарантирует быстрый внутренний нагрев.

## Стандартные настройки приготовления

### Ручное приготовление

- **Температура:** 30 °C – 260 °C
- До 9 шагов приготовления
- 24 программы быстрого доступа (12 Speed и 12 Bake)

### Программы

- 384 программы Bake
- 384 программы Speed
- **CHEFUNOX:** Выберите что приготовить из библиотеки и печь автоматически установит все необходимые параметры (Bake)
- **SPEEDUNOX:** Выберите что приготовить из библиотеки и печь автоматически установит все необходимые параметры (Speed)

## Стандартные технические

- Рабочая камера из нержавеющей стали AISI 304
- Камера приготовления со встроенными направляющими для противней
- Визуальная индикация состояния выпечки с помощью разноцветных светодиодов
- Система сбора крошек встроена в фильтр под дверью
- Дверные контактные выключатели
- **Wi-Fi / USB данные:** скачать / загрузить данные HACCP
- **Wi-Fi / USB данные:** скачать / загрузить программы

## Расширенные и автоматические функции приготовления

### Unox Intelligent Performance

- **ADAPTIVE.Cooking™:** автоматически регулирует параметры приготовления, чтобы обеспечить повторяемость результата
- **SMART.Preheating:** автоматически устанавливает температуру и продолжительность предварительного нагрева
- **AUTO.Soft:** управляет повышением температуры, чтобы сделать его более деликатным

### Unox Intensive Cooking

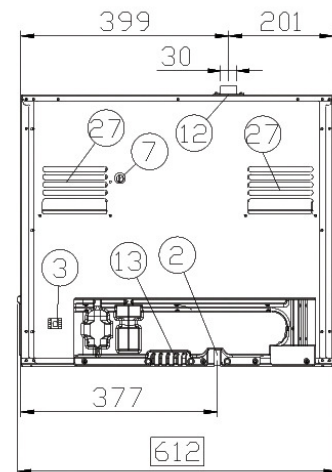
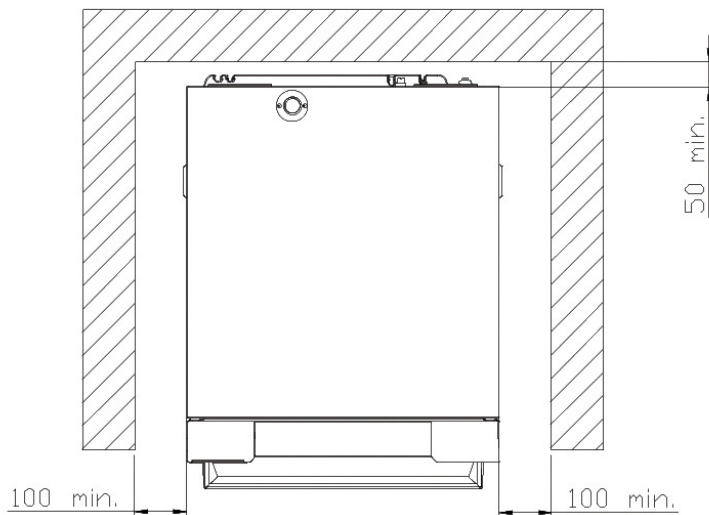
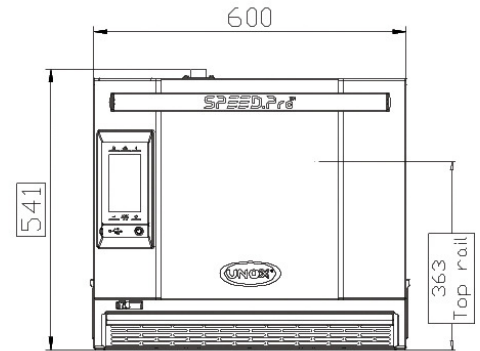
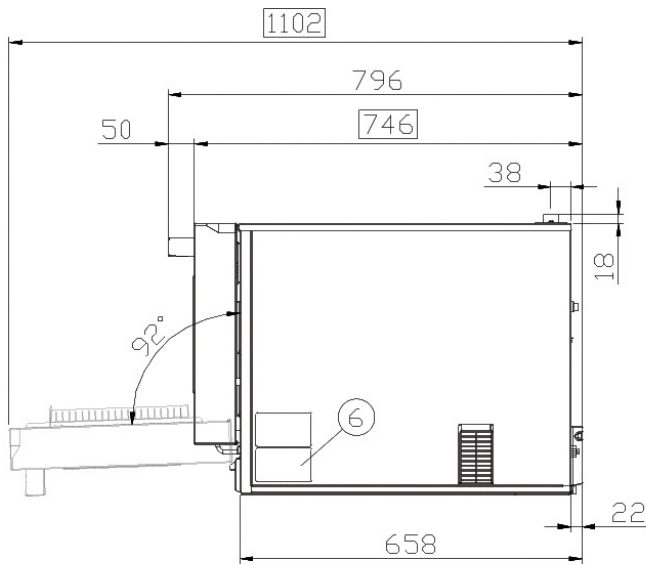
- **SPEED.Plus:** генерирует микроволны и равномерно распределяет их по всей камере приготовления
- **DRY.Plus:** быстро удаляет влагу из камеры приготовления
- **AIR.Plus:** система из нескольких реверсивных вентиляторов и 2 регулируемых скоростями

## Приложения и веб-сервисы

- **Data Driven Cooking app & webapp:** отслеживайте в режиме реального времени параметры работы печей, создавайте новые рецепты и делитесь ими. Искусственный интеллект преобразует данные о потреблении в полезную информацию для увеличения вашей прибыли
- **Top Training app:** загрузите приложение Unox Top.Training и шаг за шагом раскройте все секреты панели управления вашей новой печи



# XESW-03HS-EDDN



## Габариты и вес

Ширина	600 mm
Глубина	797 mm
Высота	541 mm
Вес нетто	89 kg
Расстояние между противнями	75 mm

## Расположение соединений

2	Клеммы питания
3	Выравнивание потенциалов
6	Табличка с техническими данными
7	Предохранительный термостат
12	Выход горячей дымов
13	Подключение аксессуаров

27 Выход охлаждающего воздуха



Подключение к электричеству

Подключение к водопроводу

Требования по установке

Аксессуары

# XESW-03HS-EDDN

## Источник электропитания

### СТАНДАРТ

Напряжение	380-415V V
Фаза	~3PH+N+PE
Частота сети	50 Hz
Суммарная мощность	6.6 kW
Максимальное потребляемое электричество (ампер)	14 A
Требуемый размер автоматического выключателя	16 A
Требования к силовому кабелю*	5G x 2,5 mm <sup>2</sup>
Штепсель	не включено

### ВАРИАНТ А

Напряжение	220-240V V
Фаза	~3PH+PE
Частота сети	50 Hz
Суммарная мощность	6.6 kW
Максимальное потребляемое электричество (ампер)	26.5 A
Требуемый размер автоматического выключателя	32 A
Требования к силовому кабелю*	4G x 4 mm <sup>2</sup>
Штепсель	не включено

### вариант В

Напряжение	220-240V V
Фаза	~1PH+N+PE
Частота сети	50 Hz
Суммарная мощность	6.6 kW
Максимальное потребляемое электричество (ампер)	29.5 A
Требуемый размер автоматического выключателя	32 A
Требования к силовому кабелю*	3G x 4 mm <sup>2</sup>
Штепсель	не включено



# XESW-03HS-EDDN

\*Zalecany rozmiar - przestrzegać lokalnych przepisów.

[Подключение к электричеству](#)

[Подключение к водопроводу](#)

[Требования по установке](#)

[Аксессуары](#)

## Аксессуары

- **SPRAY&Rinse:** Практичное мющее средство в виде спрея для ручной очистки любой печи. Обезжиривает и удаляет все виды загрязнений
- **Baking Essentials:** специальные противни для режима BAKE
- **Speed Essentials:** специальные противни и лопатки для режима SPEED
- **Ethernet:** Плата подключения к интернету, чтобы печь оставалась подключенной к Unox и DDC.App
- **Wi-Fi / Ethernet:** Интернет плата для поддержания подключения печи к UNOX Cloud обязательна для продления гарантии

## Требования по установке

Установка должна соответствовать всем нормам местных электрических систем, в частности того, что касается поперечного сечения электрических кабелей, нормам вентиляции и гидравлики. В случае газовых печей необходимо провести анализ выхлопных газов.

Зарегистрируйтесь в сервисе DDC, чтобы получить доступ к данным и спецификациям продукта.

[www.ddc.unox.com](http://www.ddc.unox.com)