

# Winterhalter UF-L

UF-L – котломоечная машина, которая была специально разработана для крупногабаритных предметов мойки, таких как кастрюли, сковороды, гастроемкости, пекарские листы и другой кухонной утвари.

В стандарте машина имеет подпрограмму замачивания, снижающую ручную предварительную чистку. С инновационной системой **TurboZyme** (замачивание Растворителем пригара на основе энзимов) достигается непревзойденная гигиеническая чистота. После предварительного замачивания, новейшая высокопроизводительная моющая система, гарантирующая полное покрытие внутри объема моечной камеры, позволяет получить наилучший результат мойки, даже с учетом стойких загрязнений. Серия UF имеет опцию предополаскивания холодной водой, обеспечивающую наилучший результат мойки при крахмальном или белковом стойком загрязнении.

## Характеристики:

### Результат мойки / Гигиена

- Варианты программ ориентированы на целевые группы: мясники, пекари, универсальное использование
- Три программы в стандарте
- Специальные подпрограммы: замачивание, короткая, интенсивная, декальцинация и другие
- Высокопроизводительная моющая система с VarioPower и мягким стартом
- Интеллектуальная система фильтрации с Mediamat и датчиком мутности
- Регенерация бака с тремя вариантами объема на выбор
- Дозатор ополаскивателя (встроен в стандарте)
- Планка подключения внешних дозаторов
- Термостоп
- Цельнотянутые бак, стенки, ТЭН, направляющие для корзин
- Сливной насос

### Эргономика

- Откидная дверка
- Дверка с положением проветривание
- Сенсорный дисплей и однокнопочное управление
- Дублированная кнопка Старт на эргономичном уровне
- Три программы в стандарте
- Датчик “Закончилась химия” для всех 4 дозаторов
- PIN-коды для шефа кухни и сервисника
- Журналы гигиены и операционных данных
- Контактные данные сервисной компании и поставщика химии
- Включение и выключение по таймеру
- Индикация пиктограммами предупреждений и ошибок
- Датчик протечек
- Мультифункциональный вывод для внешних устройств
- Безнапорный бойлер
- Класс влагозащиты IPX5

### Эффективность

- Активный менеджмент энергопотребления
- Режим ожидания с понижением мощности ТЭНов
- Двухслойная камера / уплотнитель дверки
- ТЭН с термозащитой

## Опции / аксессуары:

- Подготовка машины для установки Solidos / SolidosDuo
- Встроенный дозатор моющего средства с всасывающими трубками с датчиком уровня
- Встроенный дозатор пеногасителя с всасывающими трубками с датчиком уровня
- Система TurboZyme с Растворителем пригара включая дозатор, всасывающие трубки с датчиком уровня
- Предополаскивание холодной водой
- Пакет ТЭНов “Performance”: бойлер 16.4 кВт, бак 10 кВт
- Система рекуперации (UF-L Energy – энергосбережение 0.15 kWh за цикл мойки)<sup>1</sup>
- Откидная („падающая“) дверка
- Тележка для корзин UF-M / L (Ш x Г: 772 x 825 mm)
- Широкий набор аксессуаров для корзин
- Версия HighTemp

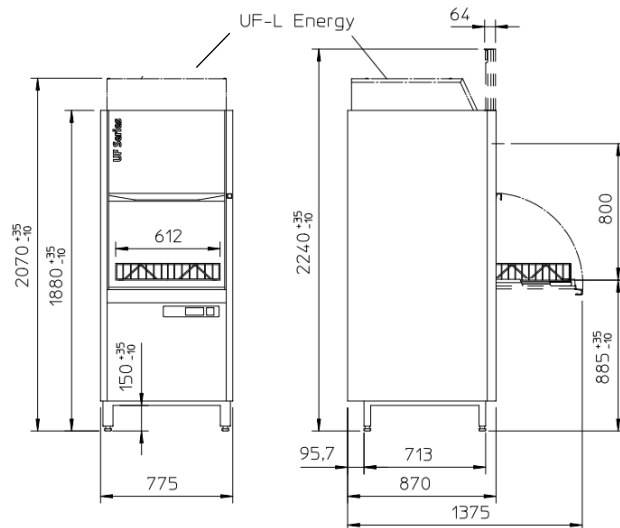
## Ваши преимущества:

- Превосходный результат мойки
- Легкое, эргономичное управление
- Низкие операционные расходы
- Высочайшая сервисная дружелюбность



<sup>1</sup> Только при подключении к холодной воде, без учета климата кухни

# Winterhalter UF-L



## Габариты

Ш x Г x В:	775 x 870 x 1,880 mm
Г дверь открыта	1,375 mm
Г дверь закрыта:	870 mm
В дверь открыта:	2,240 mm
В дверь закрыта:	1,880 mm
<b>В Energy:</b>	<b>2,070 mm</b>
Размер корзин (Ш x Г):	612 x 672 mm
Высота входа:	800 mm
Ширина входа:	651 mm
Подключение воды:	G 3/4"
Подключение слива:	ø 40 / 50 mm

## Мах. теоретическая производительность

(не зависит от варианта)  
40 / 24 / 12 корзин / час

**Короткая подпрограмма** (не зависит от варианта)  
64 / 42 / 23 корзин / час

## Предополаскивание холодной водой

2 литра на корзину

**Расход на ополаскивание** (идеальные условия)  
4.7 литров на цикл мойки

## Знаки соответствия

EAC, CB, SVGW, WRAS

## Тепловое излучение (не зависит от варианта)

Прямое / скрытое: 0.9 / 0.4 кВт

**Прямое / скрытое Energy:** 0.6 / 0.3 кВт

## Выбросы (не зависит от варианта)

Кубических метров / ч: 34,8

Относительная влажность: 100 %

**Относительная влажность Energy:** 75 %

Температура: 60 °C

**Температура Energy:** 35 °C

## Длительность цикла (не зависит от варианта)

Стандартная программа: 90 – 300 sec.

Короткая подпрограмма: 56 – 157 sec.

## Основные данные

Вес (net / gross): 200 / 230 kg

**Вес Energy (net / gross):** 235 / 265 kg

Объем бака: 69 л

Моющий насос (зависит от програм.): 410 - 500 l/min

Уровень шума: < 70 dB(A)

Влагозащита: IPX5

## Нагрузка на пол под ножкой

Стандарт **(Energy):** 70 (79) kg

## Подключение к воде

Входное давление: 1.0 bar

**Входное давление Energy** 1.5 bar

**Входное давление (хол. предополаск.):** 2.5 bar

Расход воды: > 4 l/min.

**Расход воды (хол. предополаск.):** 20 – 25 l/min.

Температура вх. воды max. 60° C

**Температура вх. воды Energy:** < 20° C

**Темп. вх. воды. (хол. предополаск.):** max. 20° C

## Данные по электричеству

Напряжение	Защита [A]	Общее потребление Стандарт [kW] (бойлер 10.2 kW + бак 5 kW)	Защита [A]	Общее потребление Performance [kW] (бойлер 16.4 kW + бак 10 kW)	Страна
380V, 3N~, 50/60 Hz	16	8.7	16	-	Весь мир
	<b>16</b>	<b>9.4</b>	16	-	
	20	10.0	20	-	
	25	16.3	<b>25</b>	<b>16.4</b>	
	32	17.5	32	18.8	
400V, 3N~, 50/60 Hz	40	-	40	25.1	
	16	10.0	16	-	
	20	10.8	20	-	
	25	17.4	25	17.7	
	32	18.7	32	20.3	
415V, 3N~, 50/60 Hz	40	-	40	25.5	
	25	9.4	25	-	
	32	10.2	32	-	
	40	-	40	15.2	
	50	-	50	17.7	
230V, 3~, 50/60 Hz	25	7.6	25	-	Бельгия Малайзия
	32	9.0	32	10.3	
	40	-	40	12.2	
200V, 3~, 50/60 Hz	50	-	50	15.9	Япония