



ZOE

Instruction Booklet
Bedienungsanleitung
Livret D'Instructions
Libro De Instrucciones



Istruzioni per il modello
Instruction for model
Gebrauchsanweisung für das
Notice pour le modèle
Instrucciones para el modelo

ZOE

Italiano	Pagina	4
----------	--------	---

English	Page	10
---------	------	----

Deutsch	Seite	15
---------	-------	----

Français	Page	21
----------	------	----

Espagnol	Página	27
----------	--------	----

PREMESSA

Questo manuale d'istruzioni è destinato all'uso da parte di personale qualificato, contiene inoltre le informazioni ed i consigli necessari per utilizzare e conservare nel miglior modo possibile la Vostra macchina da caffè.

Prima di procedere a qualsiasi operazione raccomandiamo di leggere e seguire scrupolosamente tutte le prescrizioni contenute nel manuale per assicurare il miglior funzionamento e vita della macchina nel tempo, considerando che le istruzioni per l'uso sono parte integrante del prodotto e vanno quindi custodite per tutta la vita della macchina.

Questo apparecchio non è destinato all'uso da parte di persone (inclusi i bambini) con ridotte capacità psichiche o motorie, o con mancanza di esperienza e conoscenza, a meno che ci sia una supervisione o istruzione sull'uso dell'apparecchio da parte di una persona responsabile per la loro sicurezza.

Il manuale è relativo ai seguenti modelli:

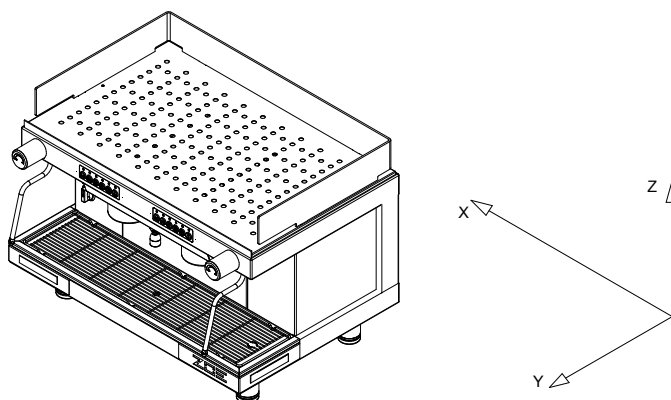
Modello – ZOE SAP

Semiautomatica ad erogazione continua tramite pulsantiera appositamente a led luminosi. Disponibile nelle **versione 2 gruppi**.

Modello – ZOE SED

Modello elettronico gestito da microprocessore a dosatura programmabile tramite pulsantiera appositamente a led luminosi. Disponibile nella **versione 2 gruppi**.

CARATTERISTICHE TECNICHE



	GRUPPI	2
LARGHEZZA (X)	mm	720
PROFONDITA' (Y)	mm	528
ALTEZZA (Z)	mm	537
CAPACITA'	litri	10
PESO NETTO	Kg	62,7
PESO LORDO	Kg	65
TENSIONE DI ALIMENTAZIONE	V	120 220-240 1N~ 380-415 3N~
POTENZA ASSORBITA DALLA RESISTENZA (230V)	kW	2,95/4,9
POTENZA ASSORBITA DALLA RESISTENZA SCALDATAZZE (optional)	kW	0,2
POTENZA ASSORBITA DALL'ELETTROPOMPA	kW	0,2
POTENZA ASSORBITA DALL'ELETTROPOMPA ESTERNA	kW	0,2
POTENZA ASSORBITA DALLE ELETTROVALVOLE	kW	0,0225
POTENZA ASSORBITA DAL REGOLATORE AUTOM. DI LIVELLO	kW	0,01
PRESSIONE DI ESERCIZIO CALDAIA	(0,8-1 Bar) MPa	0,08;0,1
PRESSIONE ACQUA RETE IDRICA (MAX)	(6 Bar) MPa	0,6
PRESSIONE DI EROGAZIONE CAFFE'	(8-9 Bar) MPa	0,8/0,9

Il livello di pressione sonora ponderato A della macchina è inferiore a 70dB.

Per il corretto funzionamento e la buona manutenzione della macchina, si consiglia di seguire attentamente il presente manuale

attenendosi alle norme indicate e facendo riferimento agli schemi riportati all'interno.

INSTALLAZIONE

Prima di installare la macchina, accertarsi che il voltaggio e la potenza della rete siano adeguati ai dati riportati nella tabella delle caratteristiche tecniche. Togliere quindi la macchina dall'imballo e collocarla in modo stabile e sicuro nel luogo destinatale, accertandosi che vi sia lo spazio necessario per l'utilizzo della stessa.

Posizionare la macchina ad un'altezza da terra alla griglia superiore di 1,5Mt.

ALLACCIAMENTO ELETTRICO

Collegare il cavo di alimentazione alla linea previa interposizione di un interruttore di protezione con portata adatta seguendo le seguenti operazioni:

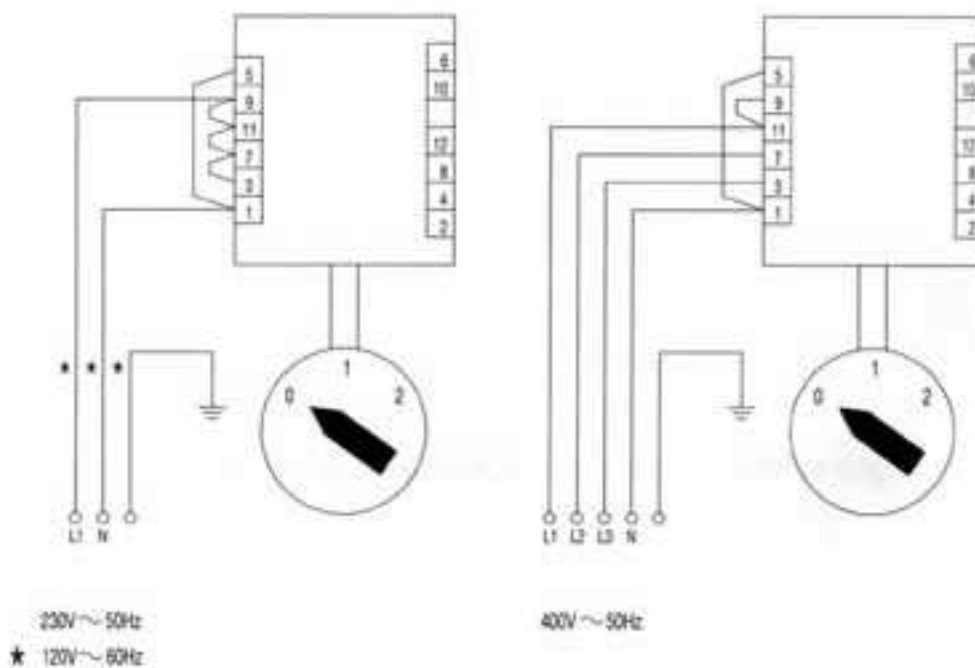
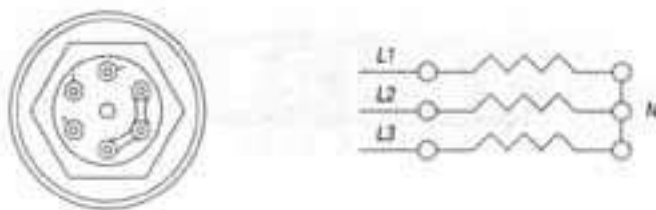
Prima il cavo di massa, dopo i cavi di fase; nel caso di doverli staccare si esegue l'operazione inversa; prima i cavi di fase e dopo il cavo di massa.

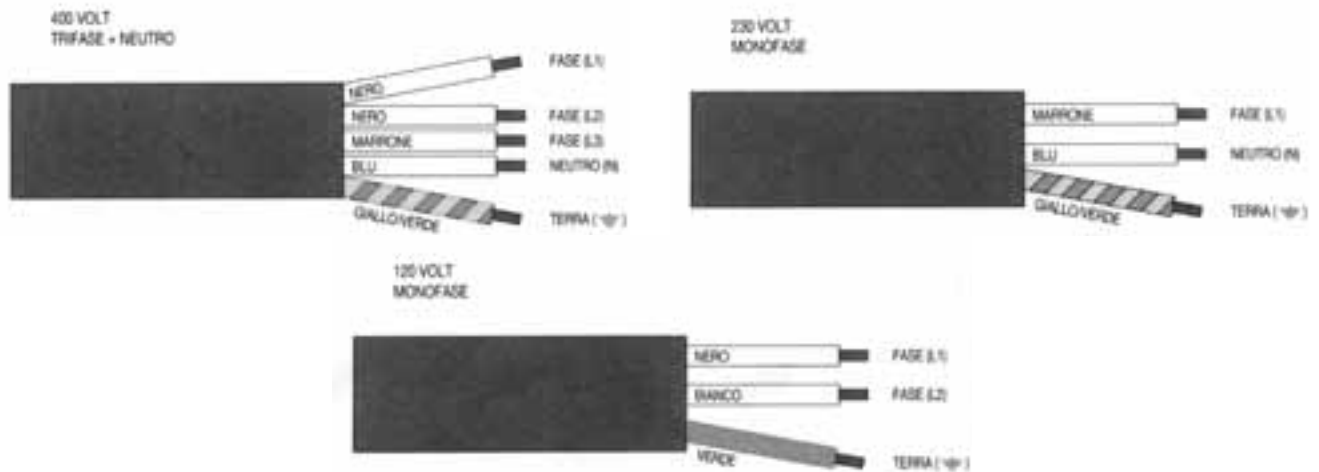
Si raccomanda il collegamento della macchina ad un'efficiente presa di terra e secondo la normativa vigente.

Per il collegamento diretto alla rete, è necessario prevedere un dispositivo che assicuri la disconnessione dalla rete, con una distanza di apertura dei contatti che consenta la disconnessione completa nelle condizioni della categoria di sovratensione III, conformemente alle regole di installazione.

N.B. VERIFICARE CHE I DATI DI TARGA SIANO CONFORMI ALLA LINEA DI ALIMENTAZIONE.

SCHEMA DI INSTALLAZIONE CAVO ALIMENTAZIONE





COLLEGAMENTO IDRAULICO

Al momento dell'installazione la caldaia e gli scambiatori sono a secco, per evitare che un eventuale congelamento crei danni all'apparecchio.

- 1) Le macchine devono essere alimentate solo con acqua fredda.
- 2) Se la pressione di rete è superiore ai 0,6 Mpa (6 bar) diventa indispensabile l'installazione di un riduttore di pressione da regolare in uscita ad un massimo di 0,6 Mpa (6 bar).
- 3) Collegare il tubo di scarico alla vaschetta evitando curve troppo strette e cercando di mantenere una pendenza sufficiente al deflusso dell'acqua di scarico.
- 4) Collegare il tubo flessibile da 3/8" alla rete idrica e successivamente all'addolcitore ed alla macchina.

Per il collegamento alla rete di alimentazione dell'acqua vanno rispettati gli eventuali regolamenti nazionali.

N.B. L'addolcitore è un componente **indispensabile** per il corretto funzionamento della macchina, per l'ottenimento di un'ottima resa del caffè in tazza e per una lunga durata della componentistica in quanto ha la capacità di depurare l'acqua dal calcare e dai residui che altrimenti comprometterebbero la vita della stessa.

La ditta declina ogni responsabilità nel caso non vengano rispettate le suddette norme.

Prima di collegare il tubo all'entrata della pompa, aprire il rubinetto e far circolare acqua per circa 2 min attraverso l'addolcitore per eliminare eventuali residui di sporco depositati nel circuito.

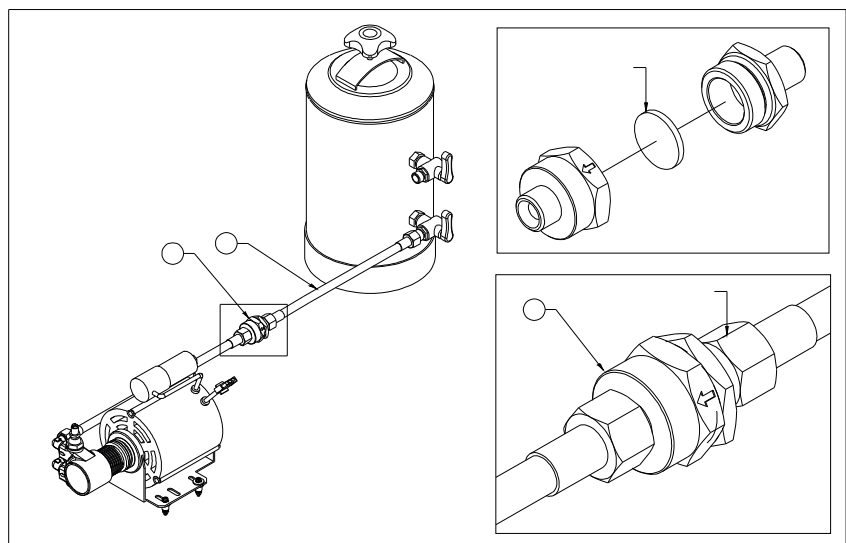
FILTRO IMPURITÀ

Il filtro impurità (cod.10355150) viene normalmente montato sul tubo che collega il depuratore al pompante (fig.A) per impedire che le impurità presenti nell'acqua possano danneggiare congegni montati a valle quali pompante, volumetrici, elettrovalvole, ecc.

Il filtro a pastiglia (cod.10355162) che blocca le impurità presenti nell'acqua va sostituito orientativamente ogni 3 mesi. E' chiaro che i 3 mesi sono un periodo indicativo che deve essere in realtà correlato al consumo d'acqua ed alle impurità presenti nella rete idrica.

Per sostituire il filtro a pastiglia: svitare il filtro impurità (cod.10355150) e sostituire il filtro a pastiglia. Prima di montare il nuovo filtro a pastiglia accertarsi che l'interno del corpo (10355152 e 10355154) sia completamente pulito. Eventuali corpi estranei dovranno essere rimossi per assicurare una corretta filtrazione.

Il filtro impurità deve essere montato secondo la direzione del flusso indicato dalla freccia (fig.A), rilevabile sul corpo.



li

USO CONTROLLO PRELIMINARE

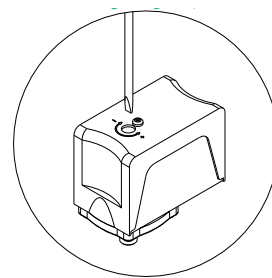
Prima di utilizzare la macchina accertarsi che:

- L'alimentazione sia inserita correttamente.
- Il tubo di carico sia correttamente collegato alla rete, che non vi siano perdite e che l'acqua sia aperta.
- Il tubo di scarico sia posizionato secondo le precedenti istruzioni e fissato mediante fascetta stringi tubo.

Tenuto aperto un rubinetto vapore (B), portare l'interruttore generale (D) nella posizione 1 ed attendere che l'acqua, all'interno della caldaia, raggiunga il livello massimo prestabilito dal controllo elettronico; se il riempimento della caldaia non avviene entro il time-out impostato (90 sec.), la pompa si ferma e cominciano a lampeggiare i led delle pulsantiere. A questo punto si deve portare l'interruttore generale (D) nella posizione 0 e successivamente nella posizione 1 per terminare il riempimento della caldaia.

Portare quindi l'interruttore generale (D) in posizione 2: in tal modo sarà attivata l'alimentazione delle resistenze elettriche che inizieranno a scaldare l'acqua.

Attendere che cominci a fuoriuscire del vapore dal vaporizzatore (B), quindi chiudere il rubinetto e controllare, tramite il manometro Caldaia, che la pressione si porti e si mantenga ad un valore pari a 0,8:1 bar. In caso contrario si dovrà agire sulla vite di regolazione del pressostato (+ aumenta, - diminuisce vedi figura seguente).



EROGAZIONE ACQUA CALDA

Accertarsi che il manometro di caldaia indichi una pressione di 0,5:1 bar.

Premere il pulsante (M6) per l'erogazione dell'acqua calda e premere nuovamente lo stesso per fermarla.

Si ricorda di prestare la massima attenzione onde evitare ustioni.

EROGAZIONE VAPORE

Fatta eccezione per la macchina ad un gruppo che ne possiede uno solo, su tutti gli altri modelli sono presenti n° 2 vaporizzatori posti ai lati del piano di manovra. Tali vaporizzatori sono rientranti e orientabili perché dotati di snodo sferico. Per l'erogazione del vapore è sufficiente ruotare le manopole (B) in senso antiorario. **Si ricorda di prestare la massima attenzione onde evitare ustioni.**

EROGAZIONE CAFFÈ MOD. ZOE SAP

Inserire il portafiltro (E) nell'apposita sede (F) ruotandolo in senso antiorario. Premere il tasto (M5) e, dopo aver atteso che la quantità di caffè sia quella desiderata, ripremerlo.

EROGAZIONE CAFFÈ MOD. ZOE SED

Inserire il portafiltro (E) nell'apposita sede (F) ruotandolo in senso antiorario. Selezionare sulla tastiera (M) la didascalia corrispondente al tipo di erogazione desiderata:

M1 = Erogazione di un caffè ristretto/normale.

M2 = Erogazione di un caffè normale/lungo.

M3 = Erogazione di due caffè ristretti/normali.

M4 = Erogazione di due caffè normali/lunghi.

M5 = Tasto di programmazione elettronica o erogazione manuale continua.

PROGRAMMAZIONE DOSI

- a) Si accede a questa fase tenendo premuto per oltre 5 secondi il tasto M5 della prima pulsantiera a sinistra. I led dei tasti M5 cominceranno a lampeggiare continuamente. Scegliere la didascalia corrispondente alla dosatura desiderata e premere per erogare. Rimangono accesi contemporaneamente il tasto M5 e quello della dosatura prescelta. Raggiunta la dose desiderata ripremere il tasto dosatura prescelto in modo da permettere alla centralina di memorizzare i dati. Ripetere l'operazione suddetta per tutte le 4 dosature della pulsantiera. È possibile impostare una dosatura anche per il tasto di prelievo acqua calda (M6) ripetendo la suddetta operazione. Al termine dell'operazione la dosatura memorizzata verrà automaticamente utilizzata anche dai restanti gruppi. Gli altri gruppi si possono comunque programmare indipendentemente ripetendo le stesse operazioni effettuate in precedenza solo dopo aver programmato il primo gruppo di sinistra.
- b) Sono presenti, all'interno della centralina 2 sistemi di sicurezza volti a preservare il sistema elettronico e varie componenti della macchina. Se premendo un tasto relativo ad una dosatura di caffè dovesse verificarsi un lampeggiamento da parte del led corrispondente, questo segnalerebbe un'anomalia nel sistema elettronico o la mancanza di alimentazione idrica. È previsto, per motivi di sicurezza, che l'erogazione dell'acqua si arresti dopo 4 minuti e, comunque, non oltre l'uscita di 4 litri d'acqua.
- c) L'elettronica ZOE SED ha anche la possibilità di riprodurre l'effetto di preinfusione bagnando per 0.6 secondi il caffè e bloccando successivamente l'infusione per 1.2 secondi. Questo optional si può applicare solo per le dosi singole.

PULIZIA

Filtro gruppo erogazione: dopo aver erogato l'ultimo caffè il filtro ed il portafiltro dovranno essere puliti con acqua. Nel caso che risultino deteriorati o intasati sarà necessario sostituirli.

Vaschetta di scarico e griglia: la griglia ed il piatto di scarico vanno spesso rimossi dalla propria sede per essere puliti da residui di caffè.

Far scorrere l'acqua calda e pulire la vaschetta di scarico dai residui di caffè che si vanno a depositare sul fondo per evitare fermentazioni che potrebbero generare cattivi odori.

Impianto di depurazione dell'acqua: l'addolcitore va periodicamente rigenerato secondo le modalità stabilite dal costruttore e riportate nel libretto di istruzioni.

Carrozzeria esterna: la carrozzeria esterna e le parti in acciaio vanno pulite con spugne e panni morbidi per evitare graffiature. Si raccomanda di utilizzare detersivi non contenenti polveri abrasive, solventi o lana d'acciaio.

AVVERTENZE: si consiglia, durante l'utilizzo della macchina, di tenere sotto controllo i vari strumenti verificandone le normali condizioni già precedentemente esposte.

MANCATO FUNZIONAMENTO DELLA MACCHINA

L'utente dovrà accertarsi che non sia dovuto a:

- Mancanza di alimentazione elettrica
- Mancanza d'acqua dalla rete o all'interno della caldaia.

Per altre cause rivolgersi ad un Centro di Assistenza SANREMO qualificato.

PRIMA DI EFFETTUARE QUALSIASI OPERAZIONE ALL'INTERNO DELLA MACCHINA O COMUNQUE DI RIMUOVERE UNA PARTE DELLA CARROZZERIA, SCOLLEGARE SEMPRE LA CORRENTE ELETTRICA.

GARANZIA

Ogni macchina acquistata (conservare scontrino fiscale, fattura, bolla di consegna) è coperta dalla garanzia di legge: questa prevede la sostituzione gratuita delle parti con difetti di fabbricazione purché accertati dal servizio di assistenza o dal produttore, e sempre che la macchina non sia stata impropriamente utilizzata o manomessa da persone non autorizzate o comunque usando componenti o tecniche non corrette.

La parte eventualmente difettosa va resa al produttore.

NB = Si raccomanda di non far funzionare per nessun motivo la pompa di carico a secco (cioè senza acqua) perché la pompa si surriscalda e si rovina, da cui ne deriva che la suddetta non viene sostituita in garanzia.

La pompa con questo uso anomalo non è sostituita in garanzia.

AVVERTENZE

La pulizia della macchina non deve essere effettuata mediante getto d'acqua.

Non immergere la macchina in acqua.

La macchina non dev'essere posta presso fonti di calore

La macchina non è adatta per l'installazione all'esterno

I bambini devono essere sorvegliati per assicurarsi che non giochino con l'apparecchio.

L'apparecchio deve essere installato solo in luoghi dove il suo uso e mantenimento è limitato al personale qualificato.

L'accesso alla zona di servizio è limitata alle persone che hanno la conoscenza e l'esperienza pratica dell'apparecchio, specialmente quando si tratta di sicurezza e di igiene.

L'inclinazione della macchina, per un suo uso in sicurezza, deve essere in posizione orizzontale.

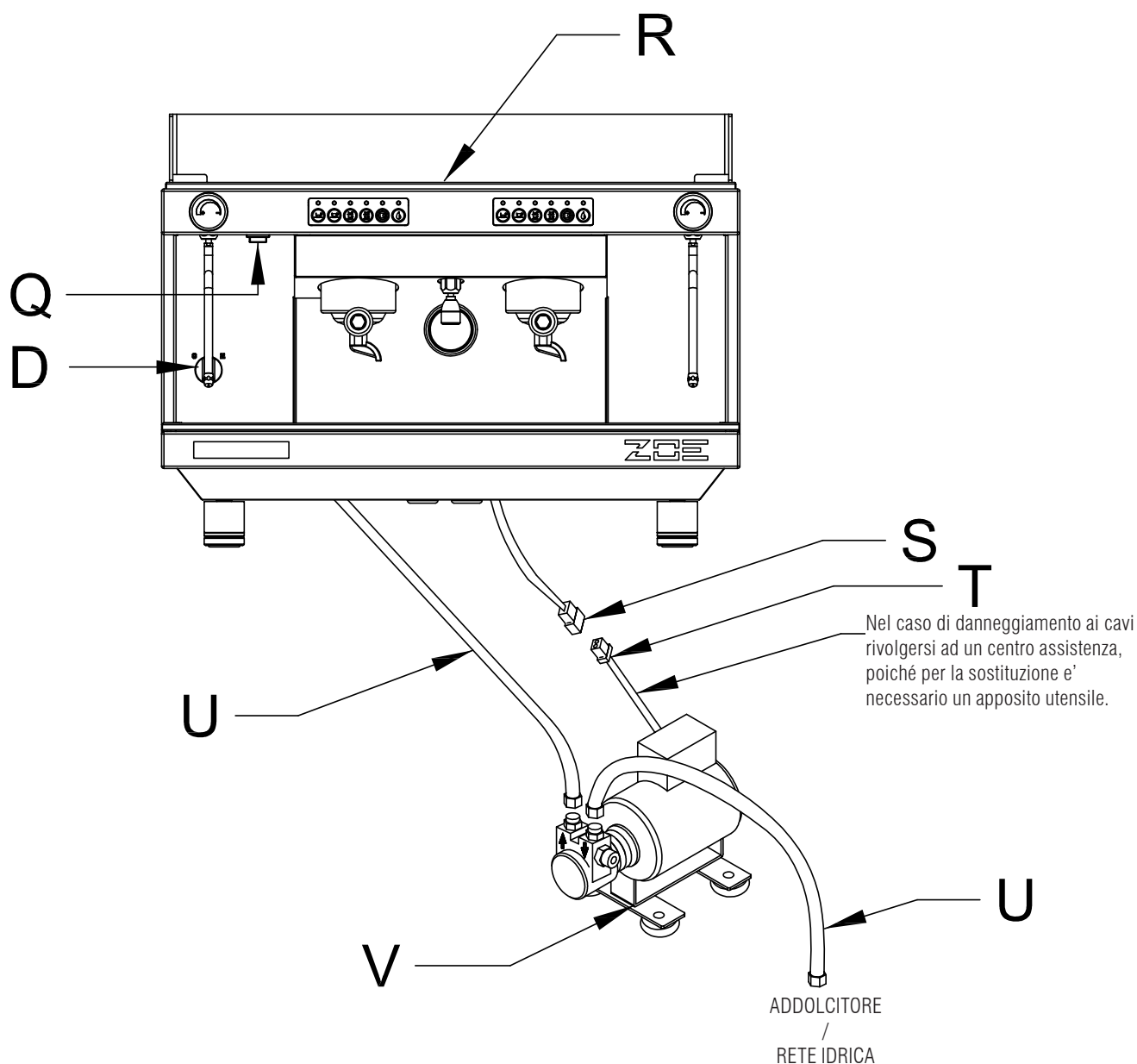
In caso di danneggiamento al cavo di alimentazione rivolgersi ad un Centro Assistenza SANREMO, poiché per la sua sostituzione è necessario un apposito utensile.

La macchina deve essere impiegata in ambienti a temperature comprese tra 5°C e 35°C.

IN CASO DI GUASTO O CATTIVO FUNZIONAMENTO, CI SI DEVE RIVOLGERE ESCLUSIVAMENTE A PERSONALE QUALIFICATO DEL SERVIZIO ASSISTENZA.

I dati e le caratteristiche indicate nel presente manuale non impegnano la ditta costruttrice che si riserva il diritto di apportare modifiche ai propri modelli in qualsiasi momento.

La ditta costruttrice inoltre non si assume alcuna responsabilità per danni a persone o cose derivanti dalla mancata osservazione delle norme riportate nel presente manuale.



LEGENDA

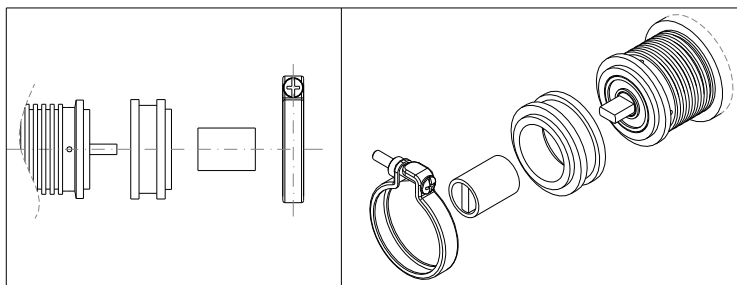
- D – INTERRUTTORE GENERALE
 - 0 – SPENTO
 - 1 – ACCENSIONE POMPA ED AUTOMATISMI
 - 2 – ACCENSIONE POMPA , AUTOMATISMI E RISCALDAMENTO ELETTRICO
- Q – INTERRUTTORE ACCENSIONE / SPEGNIMENTO PER SCALDATAZZE
 - LUMINOSO = ACCESO
 - NON LUMINOSO = SPENTO
- R – RESISTENZA SCALDATAZZE
- S – BLOCCHETTO 3 VIE FEMMINA
- T – BLOCCHETTO 3 VIE MASCHIO
- U – TUBO TRAZIONE CARICO ACQUA
- V – POMPA ESTERNA

Collegare la pompa esterna in maniera stabile sui piedini d'appoggio.
La pompa non deve essere posta vicino fonti di calore o acqua.

Avvertenze per un corretto utilizzo delle pompe rotative

1) CORRETTO ALLINEAMENTO TRA POMPA E MOTORE

A volte la rumorosità del gruppo è causata proprio da un allineamento imperfetto, infatti quando l'accoppiamento tra i due componenti è rigido, non sempre il rotore della pompa e quello del motore si trovano in asse. Il danno che più frequentemente si manifesta, se perdura questa condizione, è il bloccaggio della pompa. Per evitare questo problema è possibile intervenire efficacemente interponendo tra la pompa con attacco a fascetta ed il motore un giunto elastico, a questo proposito è disponibile come accessorio un kit ns. codice 10051020.



2) QUALITÀ DELL'ACQUA

Le tolleranze di lavorazione e i materiali utilizzati per le pompe rotative a palette sono tali da rendere necessaria una qualità dell'acqua il più possibile pulita e comunque priva di particelle in sospensione. Spesso la sabbia, le incrostazioni dei tubi di collegamento o le resine dell'addolcitore, quando passano nella pompa, rigano le parti in grafite provocando problemi di pressione e portata. Consigliamo, laddove non vi sia la garanzia di acqua pulita all'interno di un circuito chiuso e quindi non "con-taminabile" di interporre un filtro da 5 o 10 micron fra l'addolcitore e la pompa.

È importante inoltre tenere pulito il filtro. L'occlusione del filtro prima della pompa causa infatti cavitazione e provoca la rottura della pompa in tempi rapidi (vedi punto 4)

Nel caso si utilizzi un serbatoio di alimentazione, per evitare di aspirare eventuali sedimenti, consigliamo di posizionare il pescante qualche centimetro sopra il fondo.

3) FUNZIONAMENTO A SECCO

Le pompe rotative a palette sono in grado di funzionare a secco solo per brevi periodi di tempo (pochi secondi), in caso di funzionamento prolungato senz'acqua la tenuta, non essendo raffreddata adeguatamente, raggiunge temperature molto elevate fino alla rottura della stessa, la conseguenza più probabile è una perdita consistente visibile dai 4 forellini di drenaggio posizionati in prossimità della fascetta. Nel caso di possibilità di mancanza d'acqua dalla rete, è consigliabile inserire un pressostato di minima prima della pompa, nel caso si utilizzi un serbatoio di alimentazione è consigliabile equipaggiarlo con un controllo di livello adeguato.

4) CAVITAZIONE

Questa situazione si manifesta quando il flusso d'acqua di alimentazione non è adeguato rispetto alle caratteristiche della pompa: filtri intasati, diametro delle tubazioni insufficienti o più utenze sulla stessa linea, rappresentano le cause più frequenti. L'apertura dell'elettrovalvola di sicurezza quando prevista (generalmente posizionata prima della pompa e dei filtri), deve avvenire, sempre per evitare cavitazione, in anticipo rispetto all'accensione della pompa. Per lo stesso motivo, quando la pompa finisce di erogare, la chiusura dell'elettrovalvola deve essere ritardata.

L'aumento della rumorosità è il fenomeno più percepibile, se la condizione persiste, le conseguenze sono simili a quelle previste per il funzionamento a secco.

5) RITORNO D'ACQUA CALDA

A volte capita che la valvola di non ritorno, prevista sul circuito idraulico della macchina tra la pompa e la caldaia, sia difettosa. In questo caso la pompa potrebbe rimanere a contatto con acqua calda (90/ 100°C.) e rovinarsi a causa delle diverse dilatazioni dei materiali impiegati, il bloccaggio è la conseguenza più diffusa.

6) CONNESSIONI NON IDONEE

Le pompe possono avere raccordi 3/8" NPT (conici) o GAS (cilindrici), talvolta vengono utilizzati bocchettoni e nippli con filettature diverse da quelle consigliate delegando al sigillante o al teflon una tenuta fatta solo con pochi giri di filetto. Se il raccordo viene forzato c'è il rischio di produrre un truciolo, se si utilizza troppo sigillante c'è la possibilità che l'eccedenza entri nella pompa, in entrambi i casi è possibile provocare danni.

7) COLPI D'ARIETE

L'apertura dell'elettrovalvola, se prevista dopo la mandata della pompa, deve avvenire, per evitare colpi d'ariete, in anticipo rispetto all'accensione della pompa. Per lo stesso motivo, quando la pompa finisce di erogare, la chiusura dell'elettrovalvola deve essere ritardata.

Il colpo d'ariete può provocare la rottura dei supporti in grafite e danneggiare la tenuta meccanica provocando il bloccaggio della pompa e perdita di liquido.

8) MANIPOLAZIONE

La caduta accidentale della pompa può causare delle ammaccature e delle deformazioni tali da compromettere delicate tolleranze interne, per lo stesso motivo è necessario porre la massima attenzione quando la pompa viene fissata in morsa per il montaggio o lo smontaggio dei raccordi.

9) INCROSTAZIONI DI CALcare

Nel caso in cui l'acqua pompata sia particolarmente calcarea e non sia pretrattata con resine a scambio ionico o altri sistemi efficaci, è possibile che all'interno della pompa si formino delle incrostazioni.

L'utilizzo del by-pass come regolatore di portata accelera questo fenomeno, maggiore è il ricircolo di acqua e più il processo è rapido.

Le incrostazioni possono causare un progressivo indurimento della pompa e in alcuni casi il bloccaggio o una riduzione di pressione dovuta a una non corretta modulazione del by-pass.

Per limitare il problema è consigliabile usare pompe con portate adeguate al circuito idraulico della macchina. In alcuni casi potrebbe essere utile effettuare periodicamente un trattamento disincrostante con appositi acidi.



INFORMAZIONE AGLI UTENTI

Ai sensi dell'art. 13 del Decreto legislativo 25 luglio 2005, n. 151 "Attuazione delle Direttive 2002/95/CE, 2002/96/CE e 2003/108/CE, relative alla riduzione dell'uso di sostanze pericolose nelle apparecchiature elettriche ed elettroniche, nonché allo smaltimento dei rifiuti".

Il simbolo del cassonetto barrato riportato sull'apparecchiatura o sulla sua confezione indica che il prodotto alla fine della propria vita utile deve essere raccolto separatamente dagli altri rifiuti.

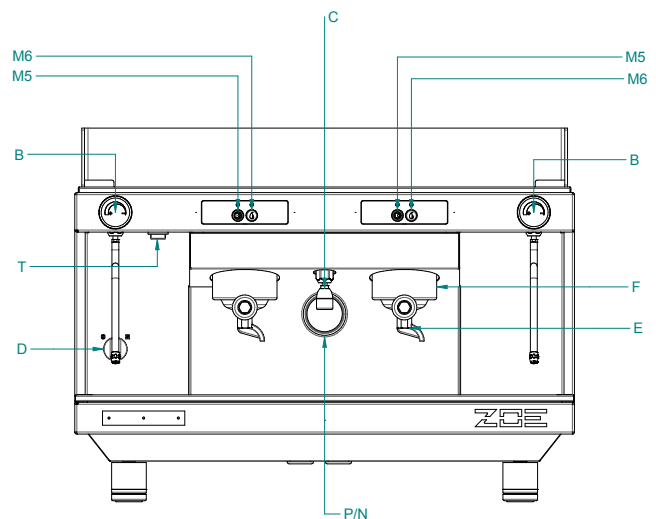
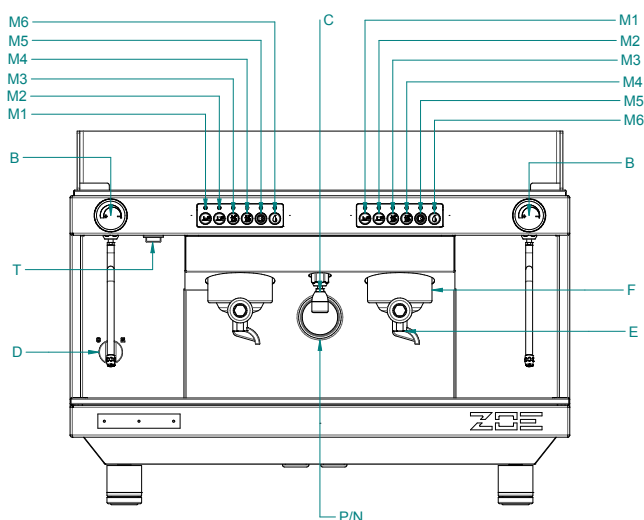
La raccolta differenziata della presente apparecchiatura giunta a fine vita è organizzata e gestita dal produttore.

L'utente che vorrà disfarsi della presente apparecchiatura dovrà quindi contattare il produttore e seguire il sistema che questo ha adottato per consentire la raccolta separata dell'apparecchiatura giunta a fine vita.

L'adeguata raccolta differenziata per l'avvio successivo dell'apparecchiatura dismessa al riciclaggio, al trattamento e allo smaltimento ambientale compatibile contribuisce ad evitare possibili effetti negativi sull'ambiente e sulla salute e favorisce il reimpiego e/o riciclo dei materiali di cui è composta l'apparecchiatura.

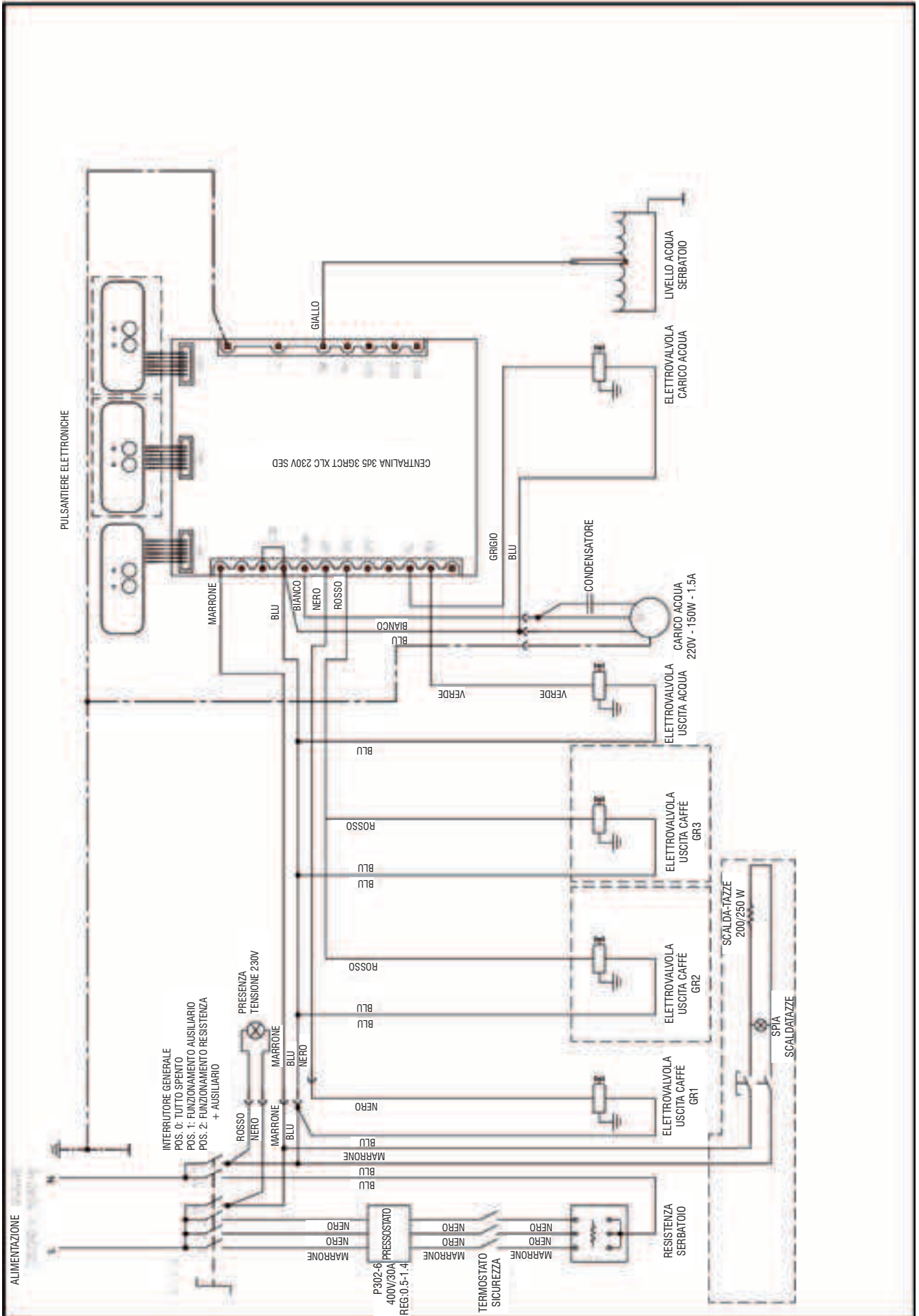
Lo smaltimento abusivo del prodotto da parte del detentore comporta l'applicazione delle sanzioni amministrative previste dalla normativa vigente.

MOD. ZOE 2GR SED / SAP

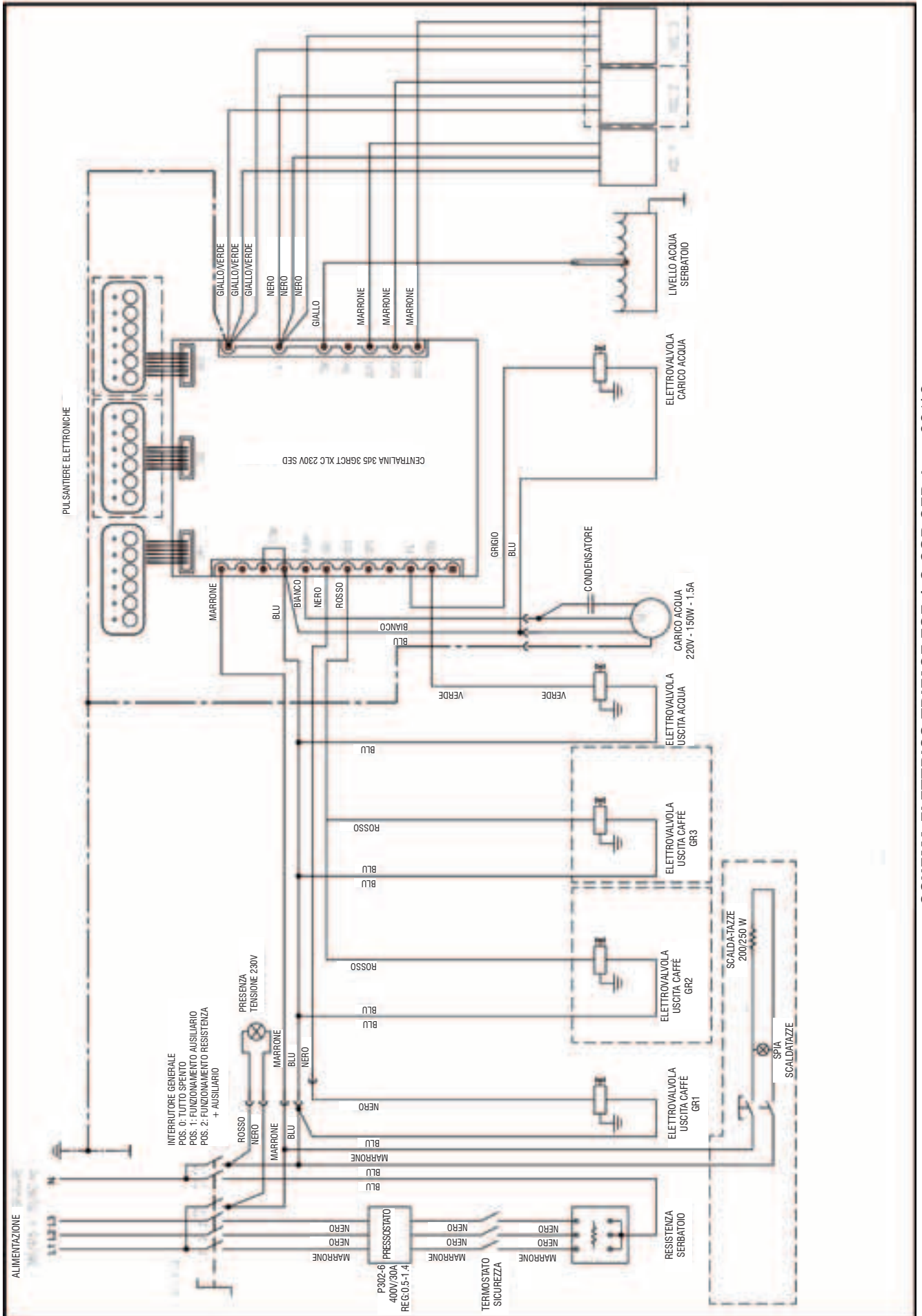


- B – Manopola rubinetto vapore
- C – Erogatore acqua
- D – Interruttore generale
 - 0 – Spento
 - 1 – Accensione pompa ed automatismi
 - 2 – Accensione pompa, automatismi e riscaldamento elettrico
- E – Portafiltro
- F – Gruppo inserimento portafiltro

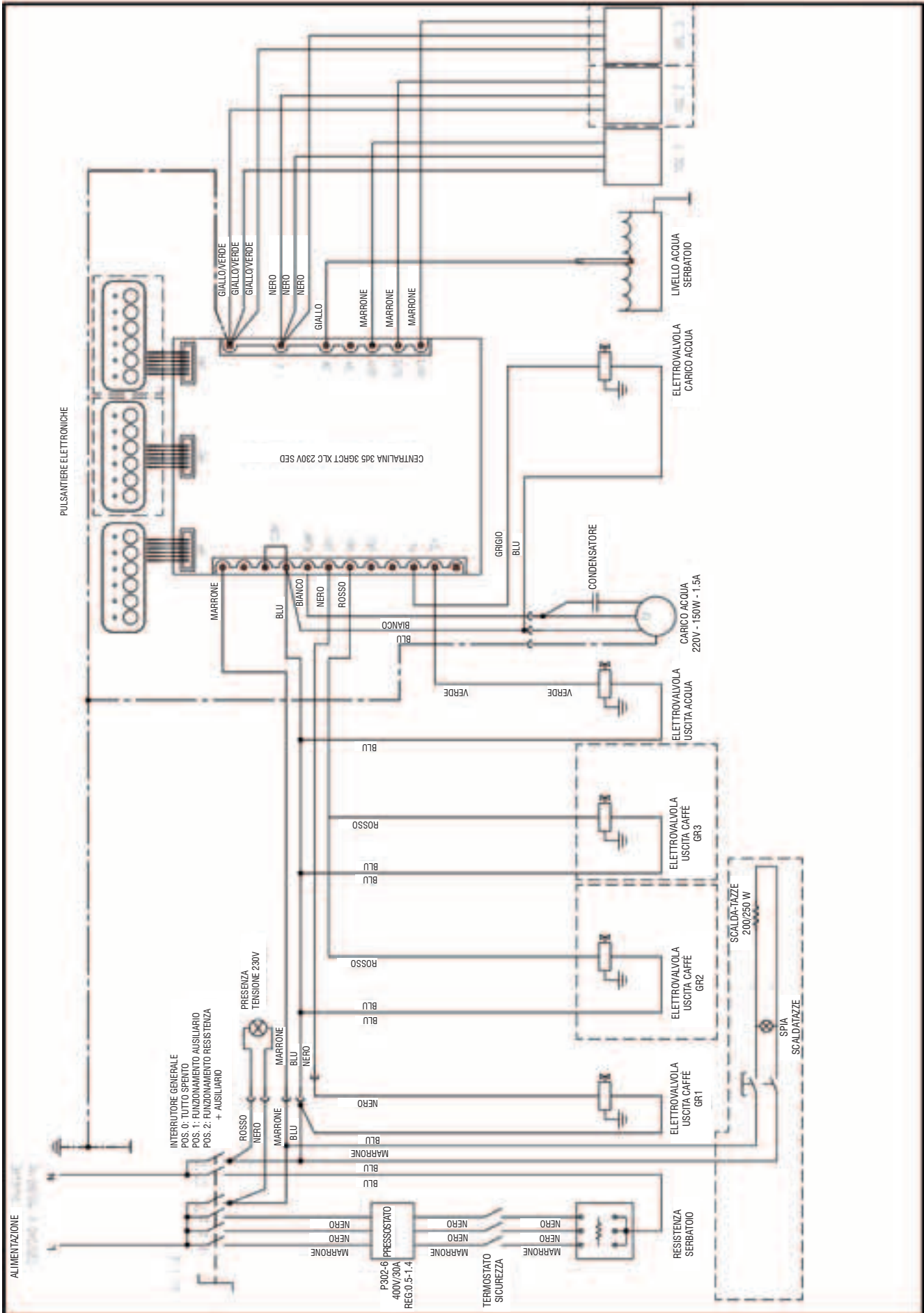
- M1 – Erogazione di una dose corta di caffè
- M2 – Erogazione di una dose lunga di caffè
- M3 – Erogazione di due dosi corte di caffè
- M4 – Erogazione di due dosi lunghe di caffè
- M5 – Erogazione continua e tasto programmazione
- M6 – Erogazione acqua calda
- N – Manometro pressione pompa
- P – Manometro pressione caldaia
- T – Interruttore per scaldatozze (optional)



SCHEMA ELETTRICO MONOFASE ZOE 1-2-3GR SAP Agg. 03/12

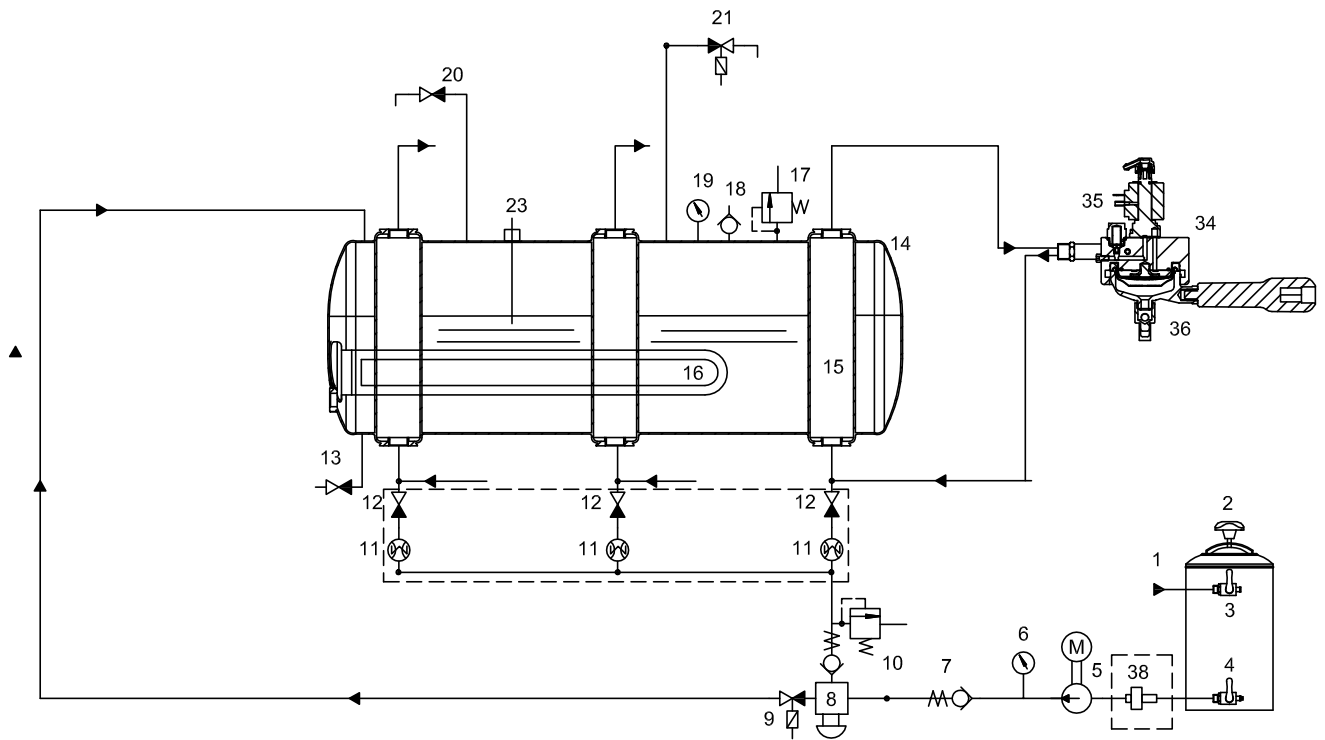


SCHEMA ELETTRICO TRIFASE ZOE 1-2-3GR SED Agg. 03/12



SCHEMA ELETTRICO MONOFASE ZOE 1-2-3GR SED Agg. 03/12

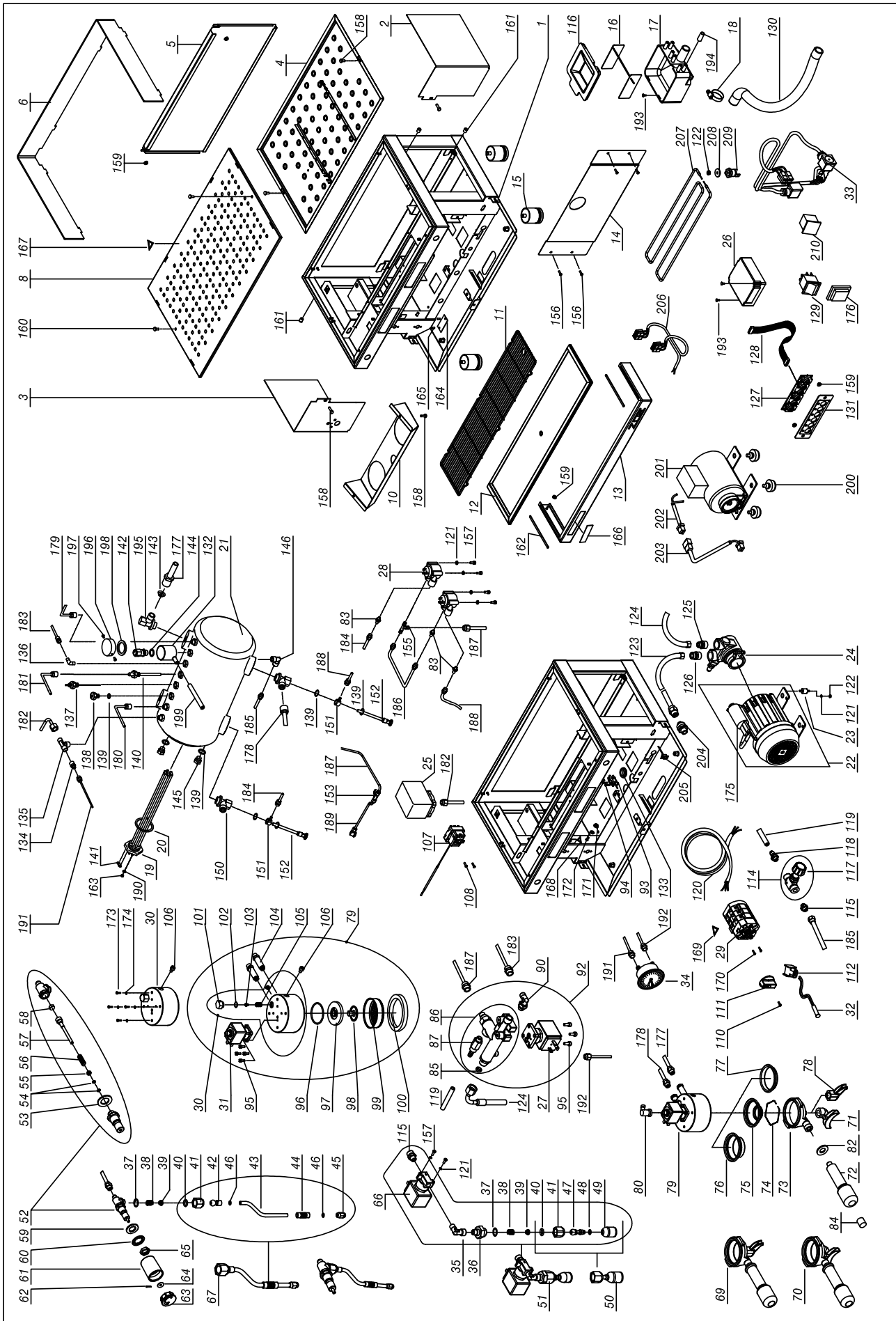
SCHEMA IDRAULICO ZOE 1-2-3GR AGG. 03/2012



 Varianti

LEGENDA

- | | | | |
|----|---|----|-------------------------------------|
| 1 | Alimentazione rete idrica | 16 | Resistenza caldaia |
| 2 | Addolcitore | 17 | Valvola di sicurezza |
| 3 | Rubinetto entrata acqua | 18 | Valvola antivuoto |
| 4 | Rubinetto uscita acqua | 19 | Manometro (pressione caldaia) |
| 5 | Pompa e motore elettrico | 20 | Rubinetto prelievo vapore |
| 6 | Manometro (pressione pompa) | 21 | Elettrovalvola prelievo acqua calda |
| 7 | Valvola di non ritorno | 23 | Sonda di livello 1-2Gr |
| 8 | Massello di carico con filtro | 26 | Pressostato |
| 9 | Elettrovalvola per riempimento automatico | 34 | Gruppo erogatore |
| 10 | Valvola di espansione | 35 | Elettrovalvola gruppo erogatore |
| 11 | Contatore volumetrico | 36 | Portafiltro |
| 12 | Rubinetto carico | 38 | Filtro |
| 13 | Rubinetto scarico caldaia | | |
| 14 | Caldaia | | |
| 15 | Scambiatore | | |



ESPLOSO MOD. ZOE Agg. 03/12

LEGENDA ESPLOSO ZOE SAP - SED AGG.03-12

POS.	COD.	DESCRIZIONE
1A	10017302	TELAIO ZOE 2GR NERO OPACO
1B	10017304	TELAIO ZOE 2GR BIANCO
2A	10017372	PANNELLO DX ZOE NERO LUCIDO
2B	10017374	PANNELLO DX ZOE ROSSO
2C	10017376	PANNELLO DX ZOE VIOLA PORPORA
2D	10017378	PANNELLO DX ZOE NERO OPACO
2E	10017380	PANNELLO DX ZOE BIANCO PERLA
2F	10017382	PANNELLO DX ZOE GIALLO
2G	10017384	PANNELLO DX ZOE VERDE
3A	10017392	PANNELLO DX ZOE NERO LUCIDO
3B	10017394	PANNELLO DX ZOE ROSSO
3C	10017396	PANNELLO DX ZOE VIOLA PORPORA
3D	10017398	PANNELLO DX ZOE NERO OPACO
3E	10017400	PANNELLO DX ZOE BIANCO PERLA
3F	10017402	PANNELLO DX ZOE GIALLO
3G	10017404	PANNELLO DX ZOE VERDE
4	10017324	VASCA SUP ZOE 2GR ST.
5A	10017332	PANNELLO POS.ZOE 2GR NERO LUCIDO
5B	10017334	PANNELLO POS.ZOE 2GR ROSSO
5C	10017336	PANNELLO POS.ZOE 2GR VIOLA POROPORA
5D	10017338	PANNELLO POS.ZOE 2GR NERO OPACO
5E	10017340	PANNELLO POS.ZOE 2GR BIANCO PERLA
5F	10017342	PANNELLO POS.ZOE 2GR GIALLO
5G	10017344	PANNELLO POS.ZOE 2GR VERDE
6	10352430	FERMATAZZE ZOE 2GR TRASPARENTE
8	10017326	GRIGLIA SUP. ZOE 2GR
10A	10017352	PROTEZ. GRUPPI ZOE 2 NERO LUCIDO
10B	10017354	PROTEZ. GRUPPI ZOE 2 ROSSO
10C	10017356	PROTEZ. GRUPPI ZOE 2 VIOLA PORPORA
10D	10017358	PROTEZ. GRUPPI ZOE 2 NERO OPACO
10E	10017360	PROTEZ. GRUPPI ZOE 2 BIANCO PERLA
10F	10017362	PROTEZ. GRUPPI ZOE 2 GIALLO
10G	10017364	PROTEZ. GRUPPI ZOE 2 VERDE
11	10017328A	GRIGLIA SCARICO ZOE 2GR FILINOX
12	10017322	PIATTO SCARICO ZOE 2GR
13A	10017472	FRONTALE INF. ZOE 2GR NERO OPACO
13B	10017474	FRONTALE INF. ZOE 2GR BIANCO
14	10017320	PROTEZIONE FRONT. ZOE 2GR
15	10352065	PIEDINO D50X55 INOX TELESCOPICO
16	10012144	ROMPIGETTO PER VASCHETTA SCARICO
17	10022441	VASCHETTA SCARICO UNIVERSALE
18	10806099	FASCETTA INOX STRINGITUBO
19A	10455050	RESISTENZA 1950W 230V 1GR
19B	10455051	RESISTENZA 1950W 120V 1GR
19C	10455052	RESISTENZA 2700W 230V 2GR
19D	10455053	RESISTENZA 2700W 120V 2GR
19E	10455054	RESISTENZA 5100W 230V 3GR
19F	10455060	RESISTENZA 2400W 230V 1GR
19G	10455065	RESISTENZA 2400W 120V 1GR
19H	10455080	RESISTENZA 4500W 230V 2GR
20	10502020	RONDELLA PTFE D56X41X2mm
21	10002670	CALDAIA RAME 2GR LITRI 10 D.190
22A	10252079A	MOTORE EL.150W 120V 1-2GR
22B	10252080A	MOTORE EL.150W 230V 1-2GR
22C	10252086	MOTORE EL.165W 230V 2-3GR
22D	10252094	MOTORE EL.150W 230V CB 2-3GR
22E	10252098	MOTORE EL.130W 230V CB VENTILATO 1-2GR
23	10255022	ANTIVIBRANTE PUFFER
24A	10252070B	POMPA ROTATIVA 150L/H 1-2GR
24B	10252072B	POMPA ROTATIVA 204L/H 2-3GR
25	10602010A	PRESSOSTATO
26A	10112012	CENTRALINA XLC SED 120V
26B	10112072E	CENTRALINA XLC SED 230V
26C	10112083C	CENTRALINA ON-OFF 1-2-3GR XLC
27	10303093A	ELETTR. 2VIE BAS.32X32 230V
28	10112134	CONTATORE VOLUMETRICO 1/8"
29A	10122050	COMMUTATORE PONT. MONOFASE
29B	10122060	COMMUTATORE PONT. TRIFASE
30	10052028A	GRUP. EROGAZ. ANELLO C/DOCCETTA E GUARN. E61
31A	10302066	ELETTROV. 3VIE BAS.32X32 230V
31B	10305555	ELETTROV. 3VIE BAS.32X32 120V
32A	10553021	SPIA ARANCIO D6 230V CABLATA
32B	10553024	SPIA ARANCIO D6 120V CABLATA
33A	10102560	CABLAGGIO ZOE 2GR SED C/GR.ANELLO
33B	10102570	CABLAGGIO ZOE 2GR SAP C/GR.ANELLO
34	10552018	MANOMETRO
35	10852210	2020 RACCORDO AD L 1/8" F/M
36	10859029	RIDUZIONE 1/8"M 3/8"M CROMATA MI
37	10402056A	OR 2062 VITON
38	10402043	MOLLA SNODO
39	10402054	SCODELLINO SNODO
40	10402082	OR SNODO LANCIA D10
41	10402282	DADO LANCIA VAPORE MLX
42	10402288	SNODO A SFERA LANCIA MLX
43	10402274	TUBO VAPBRILL.INOX LANCIA VAPRM
44	10753052	GOMMINO ANTISCOTTURA
45A	10402276	TROMBONCINO INOX 2 FORI LATERALI
45B	10402279	TROMBONCINO INOX 4 FORI
46	10402081	OR TUBO LANCIA MLX
47	10402266	SNODO A SFERA INOX ACQUA 1/8"M
48	10505018	OR D.7,2X1,9 EPDM OR6 DOCCIA ACQUA
49	10402140	DOCCIA EROGAZIONE
50	10402143	DOCCIA CORTA EROGAZ. ACQUA COMPL.
51	10401982	RUBINETTO H2O COMPL. ZOE 230V
52	10402120A	CORPO RUBINETTO
53	10505561	BUSSOLA RAME RUBINETTO
54	10505121	OR NBR ASTA RUBINETTO
55	10402015	BUSSOLA ASTA RUBINETTO
56	10402014	MOLLA ASTA RUBINETTO
57	10402061	ASTA CENTRALE RUBINETTO
58	10505558	GUARNIZ. TENUTA ASTA RUBINETTO
59	10803547	RONDELLA D20 ZN PIANA
60	10806312	RONDELLA D21 DENT. ZN
61	10092164A	MANOPOLA VAPORE ROMA
62	10806370B	COPPIGLIA RUBINETTO
63	10092162A	TAPPO MANOPOLA VAPORE ROMA
64	10402040	RONDELLA OTT. RUBINETTO
65	10402028	MEZZO DADO 1/2" RIALZATO CR.
66A	10303060A	ELETTR. 2VIE 1/8" 120V UL-CSA
66B	10303086	ELETTR. 2VIE 1/8"230V
67	10402484A	LANCIA VAPORE COMPLETA RM-VM-ZOE D.10
69	10402310C	ASS.PORTAFILTRO 1 TAZZA 1,3
70	10402312B	ASS.PORTAFILTRO 2 TAZZE 1,3
71	10052085	BECCUCCIO 2 VIE APERTO
72	10091150	MANOPOLA PORTAFILTRO VR-RM
73	10052034	CORPO PORTA FILTRO
74	10052055	MOLLA FERMA FILTRO 1,3
75A	10052100	FILTRO 1 TAZZA
75B	10052101	FILTRO 1 TAZZA 6GR MOD. CIALDE
76	10052110	FILTRO 2 TAZZE
77	10052220	FILTRO CIECO
78	10052075	BECCUCCIO 1 VIA APERTO
79A	10052206A	ASS. GRUPPO ANELLO CA GDE61 230V
79B	10052208A	ASS. GRUPPO ANELLO CA GDE61 120V
80	10255028A	RACCORDO GOMITO GIR.F1/8
81	10852030A	1020 6-1/8"M RACC. GOMITO
82	10091154	ANELLO MANICO PORTAFILTRO VR-RM

83	10852080A	1050 6-1/8" M RACC. DRITTO
84	10091152	TAPPO MANICO PORTAFILTRO VR-RM
85	10355172	FILTRO RETE TONDO
86	10056058A	CORPO MASSELLO CARICO LIGHT
87	10655557	VALVOLA ESPANSIONE
90	10255058	RACCORDO GOMITO GIREVOLE 1/8M
92	10056110	ASS. MASSELLO CARICO 230V LIGHT
93	10105022	PRESSACAPO PA268
94	10105024	VITE TC+ 3,5X25 ZN PRESSACAPO
95	10805071	VITE TCEI M4X10 A2
96	10502070A	OR 3187 EPDM FDA
97	10052248	MAZZOCCO GRUPPO ANELLO X GUARN. E DOCC. E61
98	10052141	DIFFUSORE GRUPPO E61
99	10052120	DOCCETTA A RETE GRUPPO E61
100	10502110	GUARN. SOTTOC. GRUPPO E61
101	10052142	TAPPO CHIUS. GIGLEUR GR.ANELLO
102	10052143	GUARN. TAPPO SUP. GR. ANELLO
103	10052135	GIGLEUR GRUPPI FORO D.0,8
104	10852033	PROLUNGA NI CA GR.ANELLO
105	10052136	FILTRO GRUPPO E-61/ANELLO
106	10805078	VITE TCEI M6X8 A2
107	10111015	TERMOSTATO A RIARMO MANUALE
108	10805872	VITE TC+ M4X6 ZN
110	10805116	VITE TC+ M3X10 TRUC. ZN NERA MANOP. COMMUTAT.
111	10122015	MANOPOLA PER COMMUTATORE
112	10105190	BLOCCHETTO 2 VIE F.
114	10402059	RUBINETTO SCARICO C/MANOPOLA
115	10852050A	1050 8-1/8" M RACC. DRITTO
116	10022476	COPERCHIO VASCHETTA SCARICO
117	10402060	MANOPOLA RUB.SCARICO CALDAIA
118	10853058	1510 RACC.DRITTO PORT/GOM 6-1/8" M
119	10905010	TUBO SILICONE TRASP.
120A	10102190	CAVO ALIM. 3X2,5 MT3 N5 MONOFASE
120B	10102191	CAVO ALIM. 5X2,5 MT3 N4 TRIFASE
120C	10102193	CAVO ALIM. 3X4 MT3 N7
120D	10102196	CAVO ALIM. 3x12AWG SJOOW 3MT
120E	10102197	CAVO ALIM. 3x14AWG SJOOW
121	10803519	RONDELLA D4,2 DENT.ZN
122	10805512	DADO 4MA MEDIO ZN
123	10852484	TUBO TRAZIONE L=2000
124	10852470	TUBO TRAZIONE L=450
125	10852290A	1050 10-3/8" M RACC.DRITTO
126	10852293A	1050 8-3/8" M RACC.DRITTO
127A	10112268	PULSANTIERA TO 6 TASTI SED
127B	10112274	PULSANTIERA TO 2 TASTI SAP
128A	10112078	CAVO PIN TO PIN 600mm
128B	10112079	CAVO PIN TO PIN 800mm
129	10556041A	INTERRUTTORE ROSSO SCALDATAZZE
130	10852460	TUBO SPIRALATO SCARICO L.2 MT
131A	10017412	SUPPORTO PULSANTIERA SED ZOE NERO
131B	10017414	SUPPORTO PULSANTIERA SED ZOE BIANCO
131C	10017432	SUPPORTO PULSANTIERA SAP ZOE NERO
131D	10017434	SUPPORTO PULSANTIERA SAP ZOE BIANCO
132	10022552	VASCHETTA VALVOLA SICUREZZA RAME
133	10105030	PASSACAPO IN GOMMA NERO
134	10852580A	1050 6-1/4" M RACC.DRITTO
135	10852821	2070 RACC. T M/F/F 1/4"
136	10852250A	1020 6-1/4" M RACC.GOMITO
137	10112042	SONDA LIVELLO 140mm CA 2GR
138	10652040A	VALVOLA DI SFIATO CALDAIA
139	10852180	RONDELLA RAME 1/4"
140	10853053A	PESCANTE DRITTO 1/4" M
141	10106060	PONTE OTTONE RESISTENZA
142	10652012	VALVOLA SICUREZZA
143A	10052174	GIGLEUR FORO D2,5

143B	10052176	GIGLEUR FORO D3
143C	10052178	GIGLEUR FORO D3,5
143D	10052179	GIGLEUR FORO D2
144	10806324	RONDELLA RAME 3/8"
145	10852540	2611 1/4" M TAPPO
146	10852060A	1020 8-1/4" M RACC.GOMITO
150	10853298	RACC. SCAMBIATORE INF. 1/4"-3/8"-3/8"
151	10852240A	1170 6-1/4" RACC.GIUNZIONE
152	10042040	INETTORE PTFE D.8
153	10852780	2090 RACC. T 1/8 M/F/M
155	10852028A	1010 6-6-1/8" M RACC. T
156	10803344	VITE TSP+ M4X10 A2
157	10805074	VITE TE M4X8 ZN
158	10805027A	VITE TBL+ M4x10 A2
159	10809011	DADO 4MA FLANGIATO
160	10805022	VITE TBL- M4X20 A2
161	10405540	PRESSORE A SFERA
162	10017490	PIASTRA ANTISTRISCIAMENTO
163	10806050	DADO M4 X RESISTENZA
164A	10952051B	TARGHETTA ALL.SAN REMO 230V
164B	10952052B	TARGHETTA ALL.SAN REMO 400V
164C	10952053A	TARGHETTA ALL.SAN REMO 120V
165	10805950	RIVETTO D3x6 A STRAPPO
166	10955060C	ETICHETTA SANREMO 117,5X19,4X2M
167	10955013	ETICHETTA TRIANGOLO SUPER.CALDA
168	10955025A	ETICHETTA TRIANGOLO TERRA
169	10955015	ETICHETTA TRIANGOLO TENSIONE
170	10805038	VITE TSP+ M3X6 A2
171	10809012	DADO 6MA FLANGIATO
172	10803536	RONDELLA D6,2 DENT.ZN
173	10805075	VITE TE M5X8 ZN
174	10803520	RONDELLA D5,3 DENT.ZN
175A	10252038	CONDENSATORE MOTORE 150W
175B	10252040	CONDENSATORE 10 MF 450VL MOTORE 165W
176	10105243B	CAPPUCCIO INTERRUTTORE TRASP.
177	10003050	TUBO SCAMBIATORE SUP. CA 2 DLX
178	10003052	TUBO SCAMBIATORE INF. CA 2 DLX
179	10003224	TUBO VAPORE DX ZOE 2
180	10003222	TUBO VAPORE SX ZOE 2
181	10003226	TUBO PRELIEVO ACQUA CALDA ZOE 2
182	10003220	TUBO PRESSOSTATO ZOE 2
183	10003160	TUBO CARICO CALDAIA CA DLX 2
184	10003166	TUBO ALIMENTAZIONE 1°GR CA 2 DLX SED CB
185	10003228	TUBO SCARICO CALDAIA ZOE 2
186	10002060	TUBO PONTE 1°-2°VOLUM. CA 2 SED
187A	10003162	TUBO ALIMENTAZIONE VOLUM. CA1-2 DLX SED CB
187B	10003170	TUBO ALIMENTAZIONE GR CA DLX-MI 2 SAP CB
188	10003168	TUBO ALIMENTAZIONE 2°GR CA 2 DLX SED CB
189	10003172	TUBO PONTE 1°-2°GR CA DLX SAP CB
190	10809024	RONDELLA D.4,3 OTTONE
191	10002028	CAPILLARE PRESS.CALDAIA PI
192	10002021	CAPILLARE PRESS.POMPA VE
193	10805084	VITE TC+ M4X10 ZN
194	10052064	TAPPO VASCHETTA DI SCARICO
195	10853296	RACC. SCAMBIATORE SUP. 3/8"-3/8"
196	10022554	COPERCHIO VASCHETTA VALVOLA SIC. RAME
197	10022556	VITE TC+ 2,9X4,5 ZN VASCHETTA RAME
198	10503018	GUARN.GRUPPO PISTONE SILICONE
199	10905024	TUBO SILICONE D12X18
200	10352058	PIEDINO POMPA ESTERNA
201A	10252087	MOTORE EL.300W 230V PE 1-2GR
201B	10252089	MOTORE EL.187W 230V PE. 2-3GR
201C	10252096	MOTORE EL.150W 230V PE. 1-2-3GR CB
202	10102595A	CABLAGGIO COLLEG. MACCHINA A POMPA EST.
203	10102620A	CABLAGGIO COLLEG. MOTORE PE. 2GR

204	10355150	FILTRO POMPA ATTACCO 3/8"
205	10112105	CAVO USCITA SERIALE RS232
206	10102566	CABLAGGIO SCALDATAZZE ZOE 2GR
207	10455122	RESISTENZA SCALDATAZZE 2GR D6,4

FOREWORD

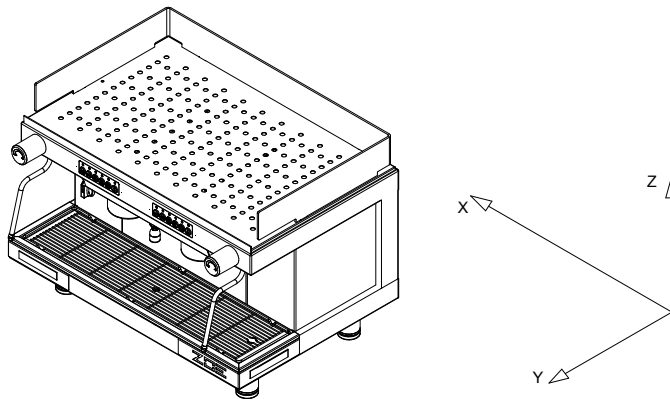
This manual is for use by qualified personnel and contains information and tips to use and keep your coffee maker as efficiently as possible. Please read all instructions very carefully before you actually use your machine to make sure the machine works properly and to ensure a long working life. Instructions are part of the product. Please keep this document. The appliance is not intended for use by persons (including children) with reduced physical or motor capabilities, or lack of experience and knowledge, unless they have been given supervision or instruction concerning use of the appliance by a person responsible for their safety. This booklet refers to the following models:

Model – ZOE SAP

Semi-automatic with continuous delivery and LED keypad. Available in **2 group version**.

Model – ZOE SED

Electronic microprocessor controlled model with quantities programmable by LED keypad. Available in **2 group version**.



TECHNICAL CHARACTERISTICS

	GROUPS	2
WIDTH (X)	mm	720
DEPTH (Y)	mm	528
HEIGHT (Z)	mm	537
CAPACITY	litres	10
NET WEIGHT	kg	62,7
GROSS WEIGHT	kg	65
SUPPLY VOLTAGE	V	120 220-240 1N~ 380-415 3N~
ABSORBED POWER RESISTOR (230V)	kW	2,95/4,9
ABSORBED POWER CUP WARMER RESISTOR (optional)	kW	0,2
ABSORBED POWER ELECTRIC PUMP	kW	0,2
ABSORBED POWER EXTERNAL ELECTRIC PUMP	kW	0,2
POWER SOLENOID VALVES	kW	0,0225
ABSORBED POWER AUTOMATIC LEVEL REGULATOR	kW	0,01
BOILER WORKING PRESSURE	(1.8 Bar) MPa	0,08;0,1
MAINS WATER PRESSURE (MAX)	(1-1.2 Bar) MPa	0,6
COFFEE DELIVERY PRESSURE	(8-9 Bar) MPa	0,8/0,9

The weighted sound pressure A of the appliance is less than 70 dB.

For correct operation and maintenance of the appliance you should follow this manual precisely, respecting the instructions and referring to the diagrams.

INSTALLATION

Before installing the appliance ensure that the mains voltage and power correspond to the data given in the specifications table. Take the appliance out of the packaging and put it in its final place of installation ensuring that it is stable and safe and that there is the necessary space for using it. Place the machine in a way that the distance between the grid and the floor is wider than 1,5 mt. To clean the internal circuit more efficiently, you are recommended to empty and fill the boiler a number of times and deliver simple water and coffee to be thrown away.

Electrical connection

Before connecting the power cable, follow the instructions below to install a safety switch and of the proper capacity:
Install ground cable, then phase cables. Uninstall phase cables first and then ground if needed.

Make sure the ground connection complies with existing standards and regulations.

To connect directly to the mains electricity supply, include a device to disconnect the appliance from the mains, with a contacts opening distance which allows complete disconnection in conditions of category III overvoltage, in compliance with the installation rules.

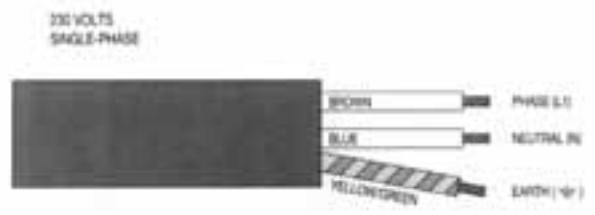
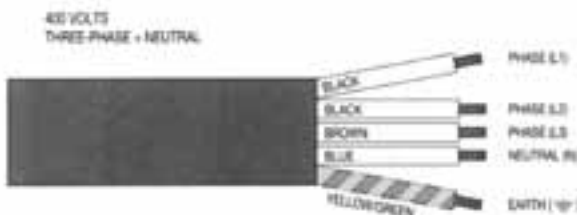
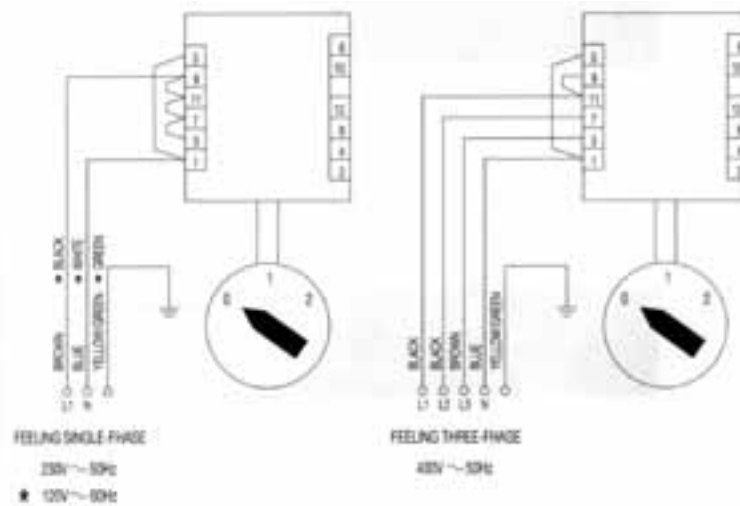
N.B. CHECK THAT THE DATA ON THE RATING PLATE CORRESPOND TO YOUR MAINS ELECTRICITY SUPPLY.

INSTALLING THE POWER SUPPLY CABLE

Connection of the resistance



Electrical feeding variance



WATER CONNECTION

When installed, the boiler and heat exchangers are dry to avoid possible damage to the appliance caused by freezing.

- 1) The appliance must be supplied with cold water only.
- 2) If the mains pressure is higher than 0.6 Mpa (6 bars), you must install a pressure regulator with 0.6 Mpa (6 bars) maximum output pressure.
- 3) Connect the drain hose to the drip tray, avoiding excessively tight curves and sloping the hose appropriately to facilitate water flow.
- 4) Connect the 3/8" hose to the mains water supply, then to the water softener and the appliance.

Connect to the mains water supply in respect of national legislation.

N.B. The water softener is indispensable for correct operation of the appliance, to optimise coffee delivery in the cup and to extend the working life of components, as it purifies the water from limescale and residues that would otherwise shorten working life.

Failure to follow these instructions absolves the company from all liability.

Before connecting the pump intake tube, open the tap and run water through the water softener for about two minutes to eliminate possible.

IMPURITIES FILTER

The impurities filter (code 10355150) is normally mounted on the hose connecting the purifier to the pump (fig. A) to prevent impurities in the water from damaging downstream components such as the pumping head, flow pumps, solenoid valves, etc.

The capsule filter (code 10355162) which blocks the impurities present in the water must be replaced about every three months.

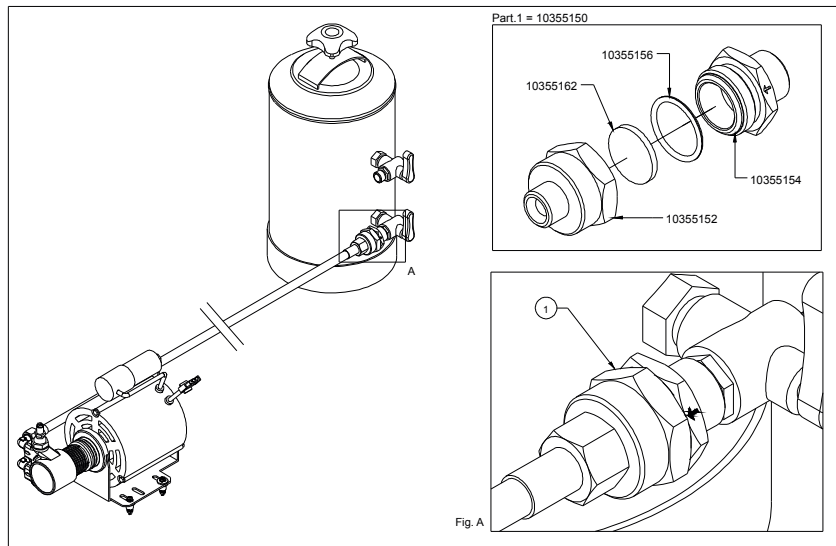
The three month period is indicative only as the actual length of time is correlated to water consumption and the impurities present in the mains water supply.

To replace the pod filter: unscrew the impurities filter (code 10355150) and replace the pod filter.

Before inserting the new pod filter, make sure the inside of the body (10355152 and 10355154) is completely clean.

Any foreign matter must be removed to ensure correct filtration.

The impurities filter must be mounted according to the flow direction indicated by the arrow (fig. A) on the body



USE PRELIMINARY CHECK

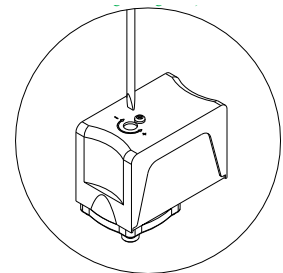
Before using the appliance, check that:

- the plug is inserted properly into the mains power outlet;
- the water filling hose is correctly connected to the mains water outlet, check for leaks and that the water tap is open;
- the drain pipe is positioned in accordance with the preceding instructions.

With the steam tap (B) open, place the ON/OFF switch (D) in the 1 position and wait for the water in the boiler to reach the maximum level established by the electronic control unit. If the boiler does not fill within the set time-out (90 secs.), the pump stops and the keypad LEDs flash. In this case put the on/off switch (D) to position 0 and then to position 1 to finish filling the boiler.

Now put the on/off switch (D) to position 2 so that the heating elements are powered and therefore start to heat the water.

Wait for steam to come out the steam nozzle (B), then close the tap and, using the Boiler pressure gauge, check that the pressure has reached and maintains a value of 0.8:1 bar. If it is not on this value, turn the adjusting screw on the pressure switch (+increase, - decrease, see figure below).



HOT WATER DELIVERY

Make sure the boiler pressure gauge shows a pressure of 0.5:1 bars.

Press the button (M6) to deliver hot water, then press again to stop delivery.

Take great care to avoid burns.

STEAM DELIVERY

All models have two steam nozzles on the sides of the work surface, with the exception of the one group machine which has just one. These steam nozzles are retractable and can be oriented by means of a ball joint. To deliver steam, turn the knobs (B) anticlockwise. Take great care to avoid burns.

COFFEE DELIVERY ZOE SAP MODEL

Insert the filter holder (E) into the group head (F) turning the filter holder counter-clockwise. Press the button (M5) and wait for the required quantity of coffee to be dispensed, press it again.

COFFEE DELIVERY ZOE SED MODEL

Insert the filter holder (E) in its seat (F) by turning it anticlockwise. Select the type of delivery required on the keypad (M):

M1 = One short/standard coffee.

M2 = One standard/long coffee.

M3 = Two short/standard coffees.

M4 = Two standard/long coffees.

M5 = Electronic settings button or continuous manual delivery.

Before use, the operator must always check the indicator (L) to make sure that the level of water in the boiler is above the minimum level.

DISPENSER PROGRAMMING

- a) To access this phase keep the button M5 on the first pushbutton panel on the left pressed for over 5 seconds. The indicator lights of the buttons M5 start to blink continuously. Select the caption corresponding to the amount required and press to dispense. The indicator light of button M5 and that of the selected caption remain lit. When the required amount has been dispensed, press the selected dispensing button again so that the control unit stores the data. Repeat the above procedure for all 4 dispensing buttons on the pushbutton panel. A dispensed quantity may also be set for the hot water button (M6) by repeating the above procedure. Upon completion of the procedure, the remaining groups will automatically use the stored quantity. The other groups may, however, be programmed independently by repeating the same procedure as above after having programmed the first group on the left.
- b) There are 2 safety systems inside the control unit designed to protect the electronic system and the various parts of the appliance. If, upon pressing a dispensing button, the corresponding indicator light starts blinking, this indicates a malfunction in the electronic system or lack of water. For safety reasons, the dispensing of water stops after 4 minutes and in any case after 4 litres of water.
- c) The **ZOE** electronics also offers the possibility of reproducing the pre-brewing effect by wetting the coffee for 0.6 seconds and then stopping the subsequent brewing from starting for 1.2 seconds. This option is only applicable for single shots of coffee.

TO ENABLE PRE-BREWING

With the appliance switched off, put the on/off switch (D) to position 1 and at the same time keep the button (M1) on the left-hand group pressed until the indicator light corresponding to the button (M5) remains lit; then release the button (M1). Now put the on/off switch (D) to position 0 and then to position 2 in order to store the operation.

TO DISABLE PRE-BREWING

With the appliance switched off, put the on/off switch (D) to position 1 and at the same time keep the button (M2) on the left-hand group pressed until the indicator light corresponding to the button (M5) remains lit; then release the button (M2). Now switch the appliance off and then on again using the on/off switch (D) in order to store the operation.

CLEANING

Spout assembly filter: after having dispensed the last cup of coffee, the filter and filter holder must be washed with water. If they are damaged, worn or clogged, they should be replaced.

Drip tray and grid: the drip tray and grid should be removed frequently and coffee residues cleaned away.

Water softener: the softener should be periodically regenerated according to the manufacturer's directions given in the instruction booklet.

External housing: the external housing and the steel parts should be cleaned with sponges and soft cloths to avoid scratching. Only use detergents that do not contain abrasive powders or solvents and do not use steel wool.

WARNINGS: when using the appliance it is recommended that the various instruments be kept under control, checking that they are in the previously indicated normal working conditions.

When the appliance has been left unused for a number of days, or every 2/3 months during normal use, to clean the internal circuits more efficiently, it is good practice to fill the boiler a number of times and deliver simple water and coffee to be thrown away.

APPLIANCE FAILURE

The user must check that this is not due to:

- power failure or blackout.
- lack of mains water supply or no water inside the boiler.

For any other causes, contact a qualified SANREMO After-Sales Service Centre.

BEFORE CARRYING OUT ANY WORK INSIDE THE APPLIANCE OR REMOVING ANY PART OF THE HOUSING, ALWAYS DISCONNECT FROM THE ELECTRICITY SUPPLY.

WARRANTY

Every purchased appliance (keep the receipt, invoice and delivery note) is covered by a statutory guarantee. This warranty envisages the replacement free of charge of parts that are shown to the service centre or manufacturer's satisfaction to be defective due to faulty materials or workmanship and providing that the appliance has not been misused or tampered with by unauthorised persons or persons using incorrect components or techniques.

Any defective part shall be returned to the manufacturer.

NOTE: never activate the pump without water. Excessive heat will damage the pump and **no warranty replacement is granted in that case.**

WARNINGS

The appliance must not be cleaned using a water jet.

Do not put the appliance in water.

The appliance must not be positioned near to any source of heat.

The appliance is unsuitable for outdoor installation.

Children must be supervised to make sure they do not play with the appliance.

The appliance must be installed in places where its use and maintenance is limited to qualified persons only.

Access to the service area is limited to persons with knowledge and practical experience of the appliance, particularly as regards safety and

hygiene aspects.

To ensure safe use the appliance must be in a level position.

If the power cable is damaged, have it replaced by a SANREMO After-Sales Service Centre, since a special tool is required for this purpose.

The appliance must be used in rooms with a temperature between 5°C and 35°C.

IN THE EVENT OF FAILURE OR MALFUNCTION, REQUEST SERVICE ONLY FROM QUALIFIED PERSONNEL AT THE AFTER-SALES SERVICE CENTRE.

The data and features indicated in this booklet are not binding on the manufacturer, which reserves the right to make changes to its models at any time.

The manufacturer shall not be under any liability for injury to persons or damage to property arising from failure to comply with the instructions given in this booklet.

INFORMATION FOR USERS

In accordance with article 13 of legislative decree no. 151 "Implementation of directives 2002/95/EC, 2002/96/EC and 2003/108/EC on restriction of the use of certain hazardous substances in electrical and electronic equipment and the disposal of waste".

The appliance or packaging is marked with the symbol of a bin with a cross to indicate that at the end of its working life it must be disposed of separately from other waste.

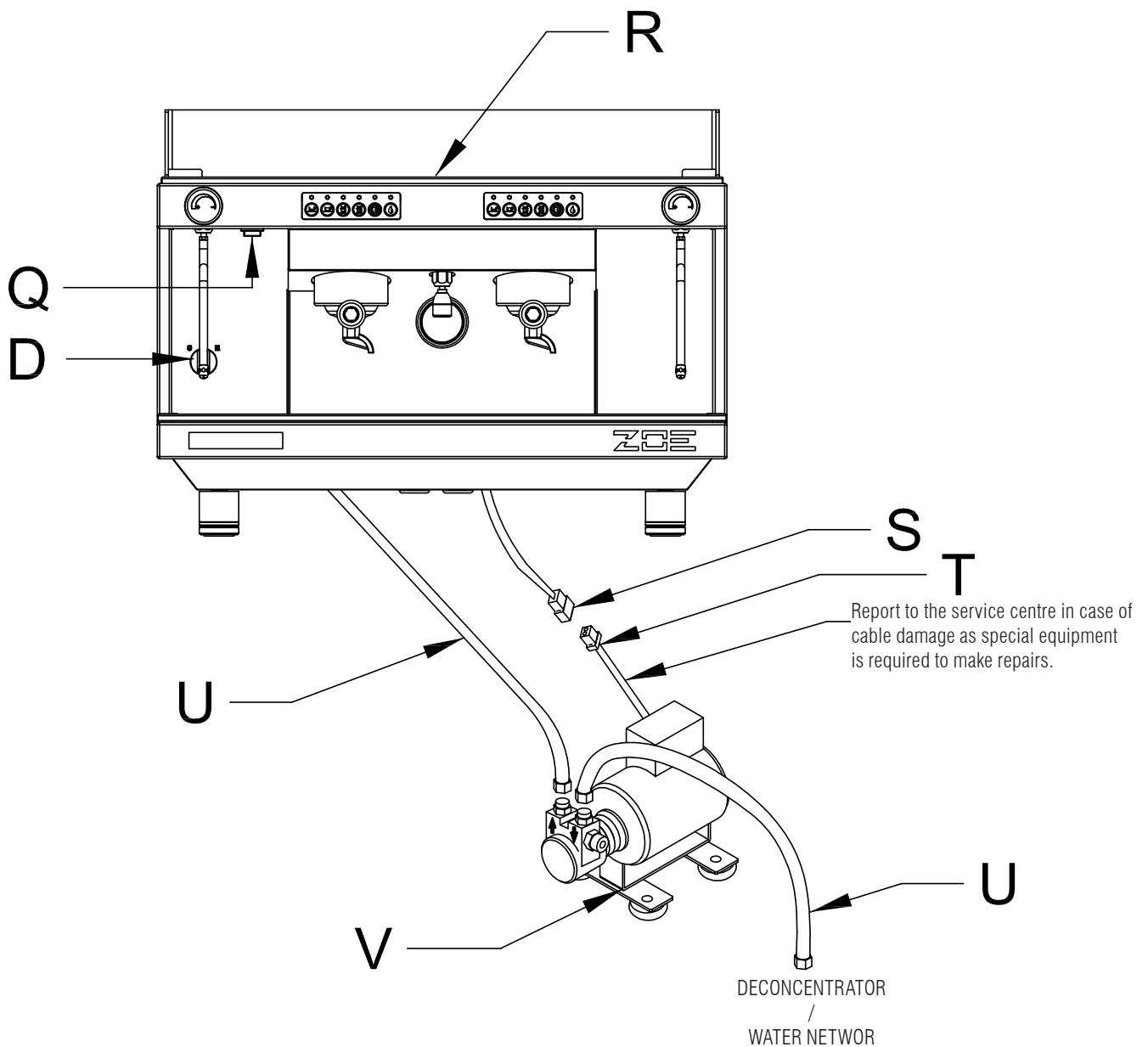
Separate collection of this appliance at the end of its working life is organised and managed by the manufacturer.

The user wanting to dispose of this appliance should therefore contact the manufacturer and follow the separate waste collection system to dispose of the appliance at the end of its working life.

Appropriate separate collection and the subsequent recycling, treatment and ecological disposal of the disused appliance help avoid possible negative effects on the environment and health and encourage the re-use and/or recycling of the constituent materials.

The unlawful disposal of the product by the user is punishable by the administrative sanctions provided for by the legislation in force at the time.





LEGEND

- D – MAIN SWITCH
 - 0 – OFF
 - 1 – PUMP AND AUTOMATISMS ON
 - 2 – PUMP, AUTOMATISMS AND ELECTRIC HEATING ON
- Q – CUP WARMER ON/OFF SWITCH
 - LIT - ON
 - NOT LIT = OFF
- R – CUP WARMER RESISTOR
- S – 3-WAY BLOCK FEMALE
- T – 3-WAY BLOCK MALE
- U – WATER FILL DRIVE HOSE
- V – EXTERNAL PUMP

Connect the external pump stably on its feet.
The pump must be kept away from sources of heat or water.

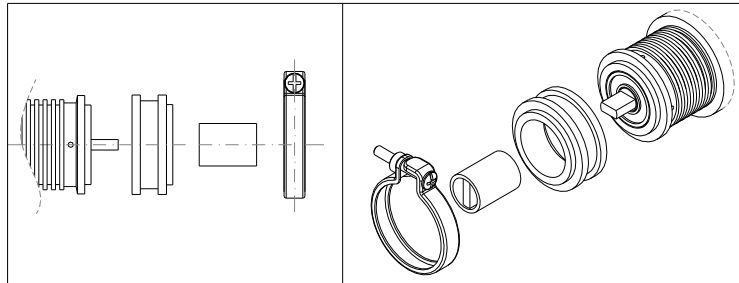
Warning – correct use of rotary pumps

1-Proper Alignment of Pump and Motor

On occasion the noise of a motor-pump assembly is caused by a poor alignment.

When the coupling between motor and pump is rigid, the pump rotor and the motor rotor may be out of axis. If this condition is maintained over time the most likely damage is seizure of the pump.

An efficient solution of this problem is the use of an elastic coupling between pump and motor. Fluid-o Tech supplies an optional kit code N. 10051020.



2-Quality of Water.

Tight mechanical tolerances of components and materials used for rotary vane pumps require a very clean water, free from suspended particles. Sand, deposits on connecting pipes or the resins of the sweetener, when flowing through the pump, may scratch graphite parts causing problems of insufficient pressure and flow rate. If a closed loop hydraulic circuit is not available to guarantee a clean water and no sources of contamination Fluid-o-Tech recommend to install a 5-10 micron filter between the sweetener and the pump.

Recommended filter: food approved polipropilene wire cartridge. Keep the filter clean.: an upstream dirty filter will create cavitation and the pump will break shortly (see section 4).

3-Dry operation

Rotary vane pumps may operate in dry condition only for a very short time- few seconds!

Without a proper water cooling the temperature of the mechanical seal will increase very quickly with resulting breakage. The most likely impact is a remarkable leak visible from the four drain holes close to the motor clamp. For potential lack of feed from city water line Fluid-o-Tech recommend the installation of a minimum pressure safety switch upstream from the pump.

In case of feed from a tank install on the tank a minimum level switch.

4-Cavitation

Cavitation shows when feed flow rate does not match the pump design requirement: most frequent causes are dirty filters, small diameter pipes, more users on the same line.

Opening of the safety valve (generally installed upstream from pump and filter) must happen before the pump start up. This will avoid cavitation. For the same reason closing of the safety valve must be delayed after the pump shut down. The most noticeable effect is an increase of noise. If cavitation continues the impact is the same as of dry operation.

5-Back Feed of Hot Water

If a non return valve between the pump and the hot water vessel is defective the pump may come in contact with hot water(90-100°C). Dimensional variations of components will cause seizure of the pump.

6) Wrong connections

Pumps connectors are 3/8" NPT(conical) or 3/8" GAS(cylindrical).

Connectors with thread different from the recommended type are occasionally used. Sealing is made with a glue or with teflon tape. If the connector is forced it is possible to create beards; if excess sealing glue is used the extra quantity of glue may enter into the pump body.

In both cases it is likely to create a damage.

7) Pressure strokes

To avoid pressure strokes opening of solenoid valves installed downstream must happen before the start of the pump. For the same reason closing of the valve must be delayed after stopping of the pump. A pressure stroke may break graphite parts and damage mechanical seal causing blockage of the pump and leaks.

8) Handling

A crash on the floor may create deformations that will jeopardize the tight mechanical tolerances of the pump components. For the same reason be very careful when clamping the pump to mount or demount connectors.

9) Scale build up

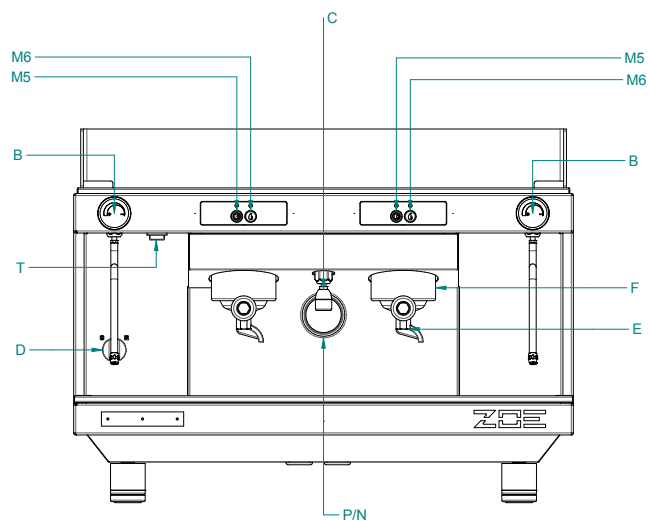
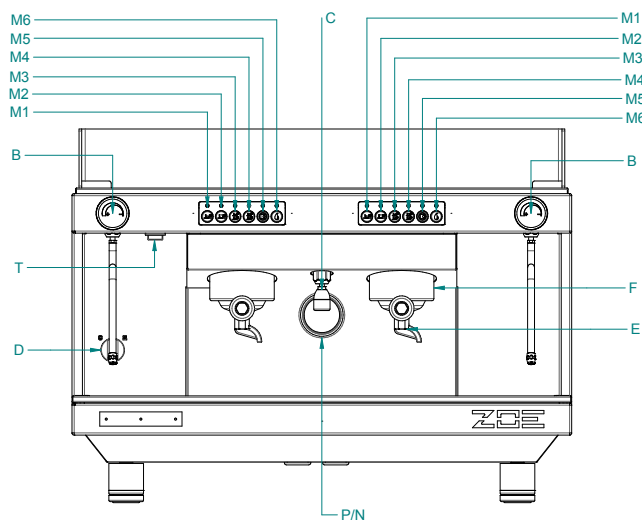
Scale deposits will quickly show on inner components when using hard water, not sweetened with ion exchange resins.

Scale formation increases when the pressure relief valve is used as flow rate regulator: the rate of scale deposition increases with increasing of closed loop circulation. Scale deposits cause an increase of torque, occasional seizure of the pump or a reduction of operating pressure because the pressure relief valve cannot work properly.

To minimize this problem Fluid-o-Tech suggest to use pumps with flow rate matching the hydraulic circuit features.

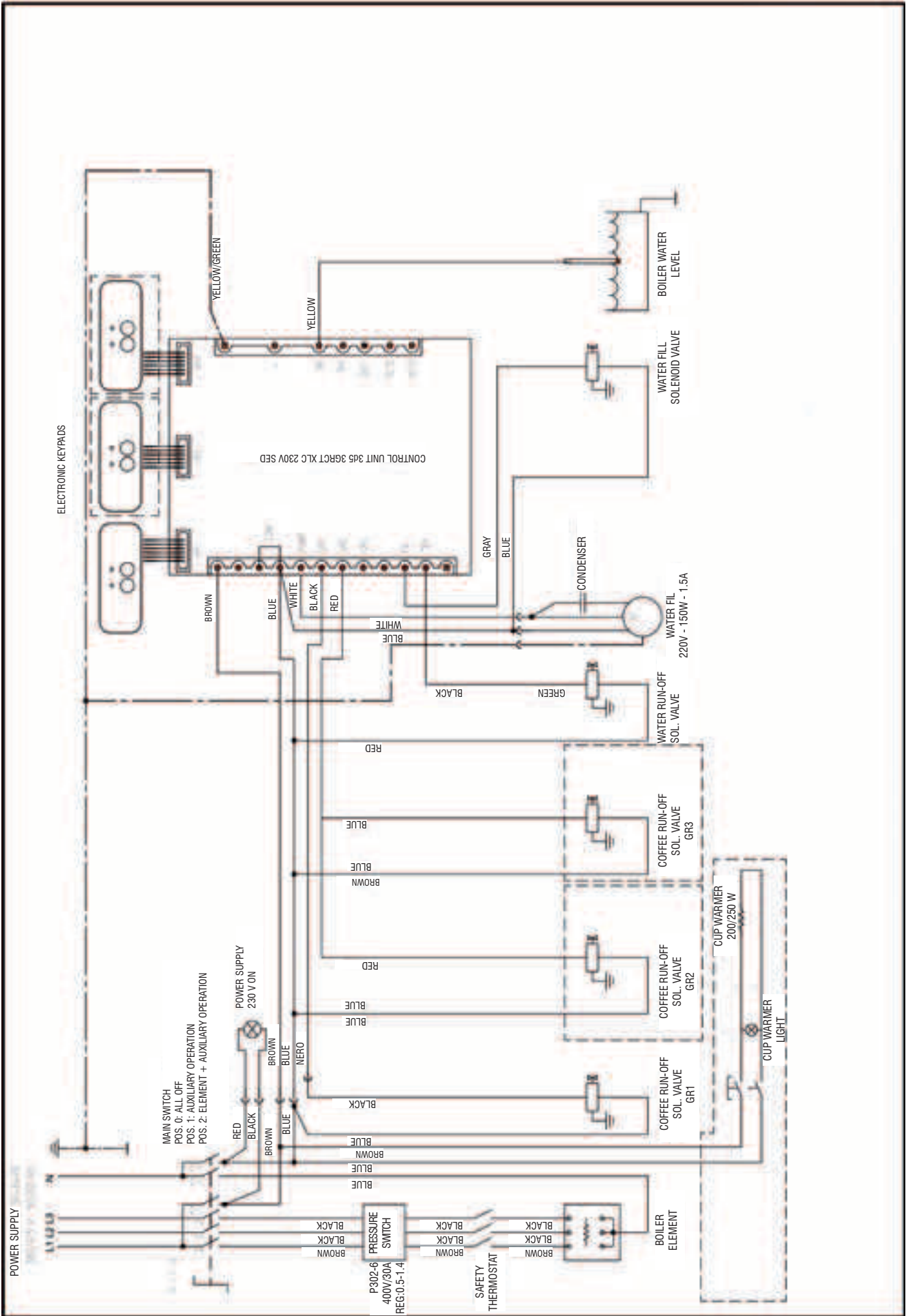
In some circuits it is advisable to periodically remove scale with a chemical treatment.

MOD. ZOE 2GR SED / SAP

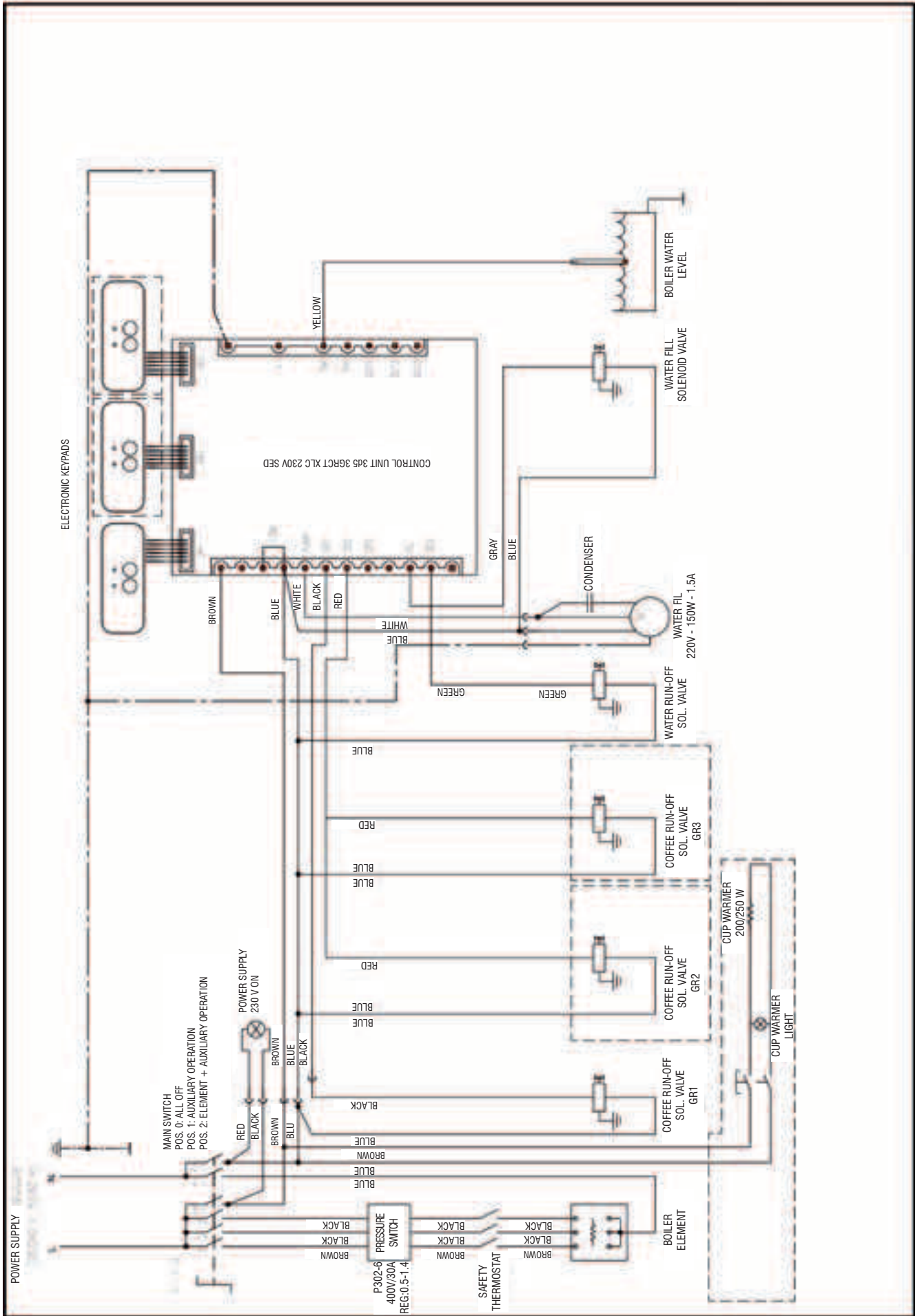


- B – Steam tap knob
- C – Water tap knob
- D – On/off switch
 - 0 – Off
 - 1 – Pump and automatic devices on
 - 2 – Pump, automatic devices and heating element on
- E – Filter holder
- F – Filter holder group head
- I – Dispense – stop button

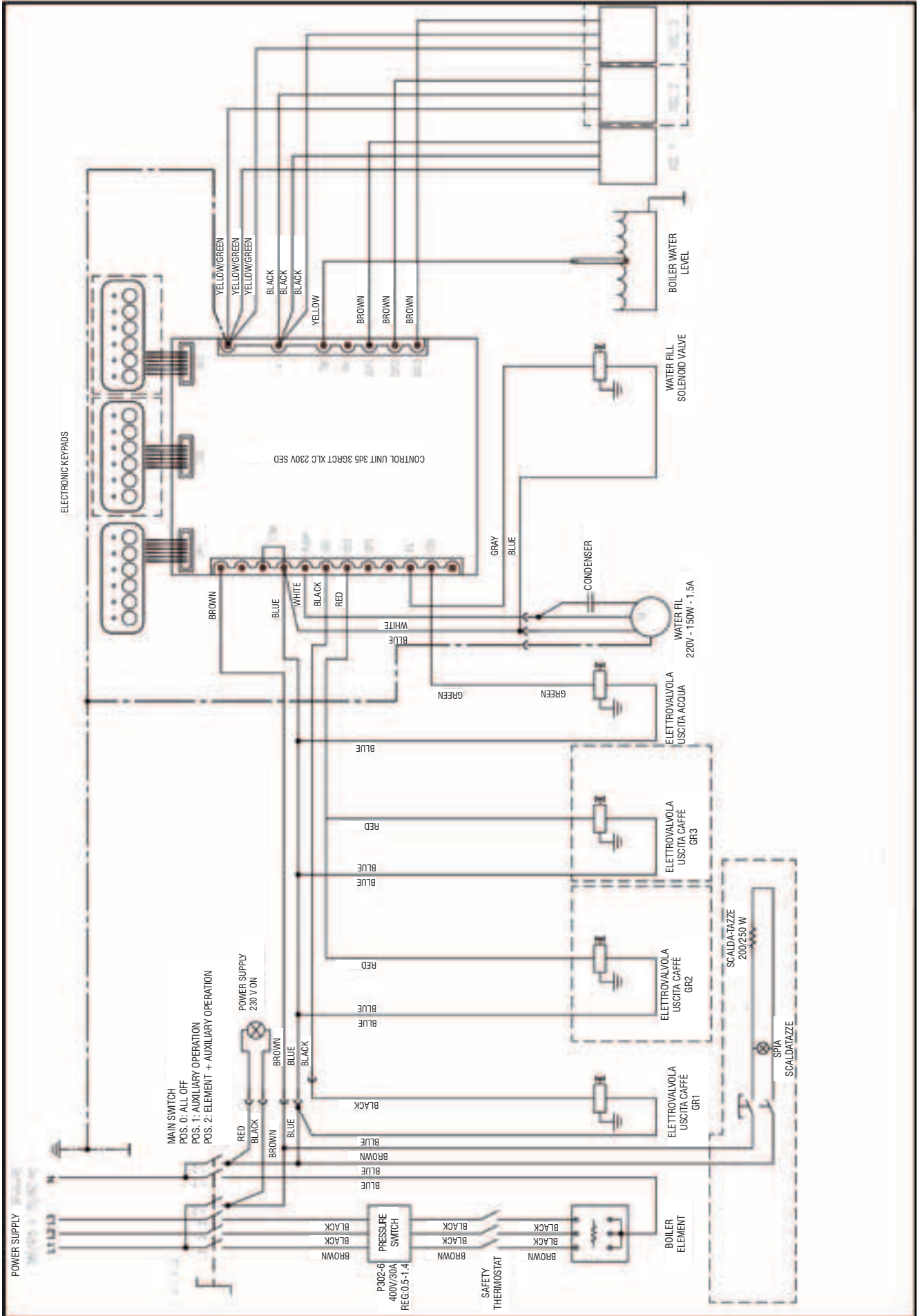
- M1 – One strong coffee
- M2 – One weak coffee
- M3 – Two strong coffees
- M4 – Two weak coffees
- M5 – Continual dispensing and programming key
- M6 – Hot water
- N – Pump pressure gauge
- P – Boiler pressure gauge
- T – Cup warmer switch (Optional)



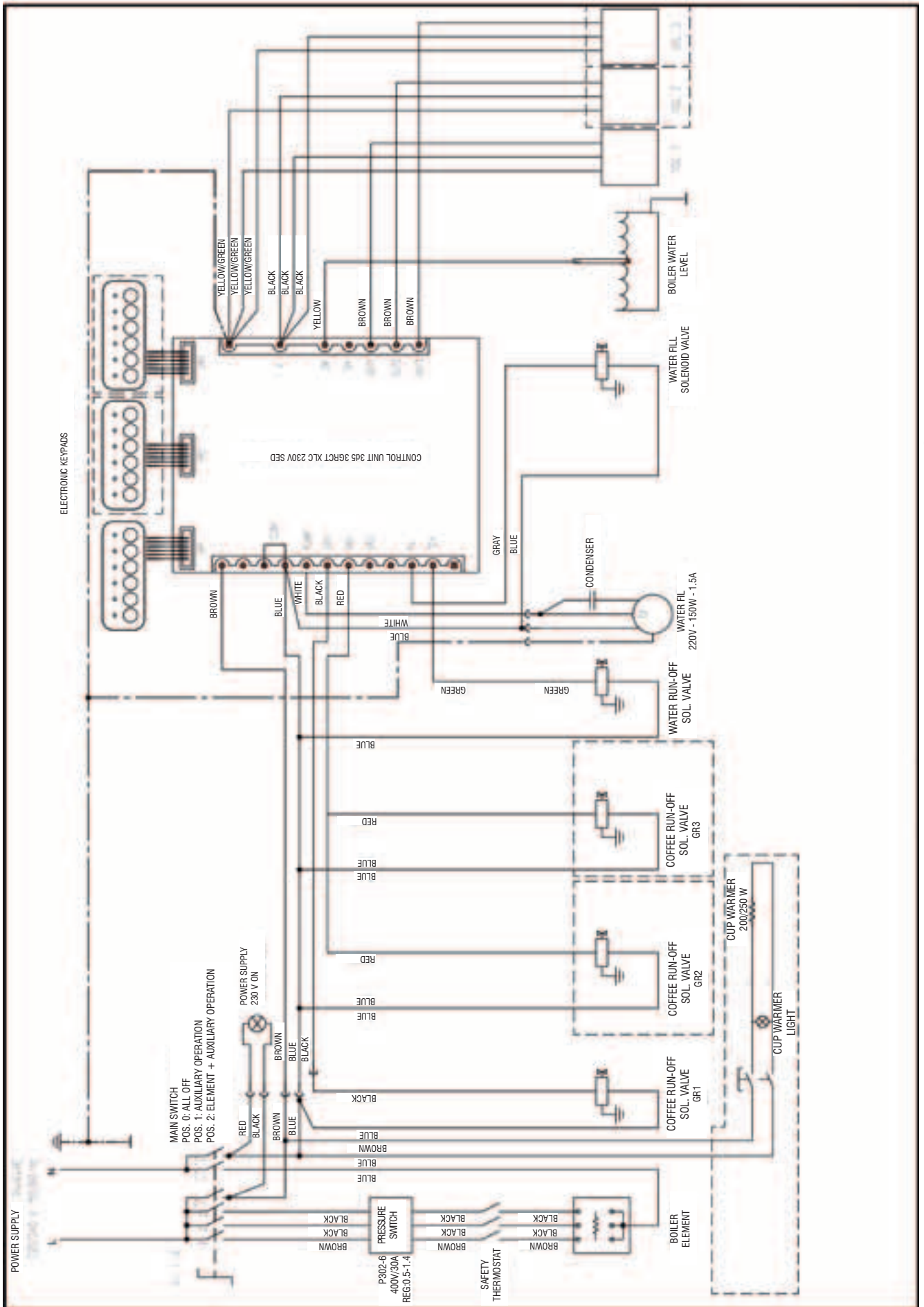
WIRING DIAGRAM THREE-PHASE ZOE 1-2-3GR SAP update 03/12



WIRING DIAGRAM SINGLE-PHASE ZOE 1-2-3GR SAP update 03/12

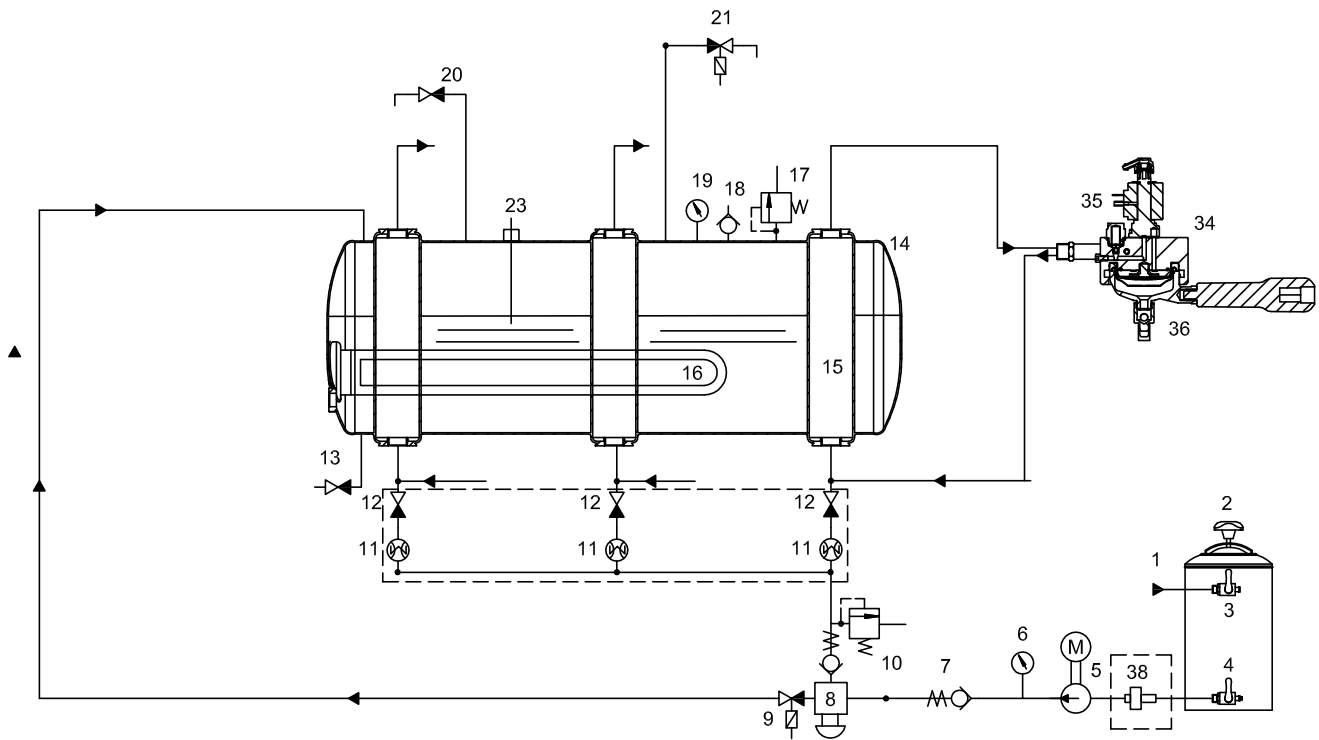


WIRING DIAGRAM THREE-PHASE ZOE 1-2-3GR SED update. 03/12



WIRING DIAGRAM SINGLE-PHASE ZOE 1-2-3GR SED update 03/12

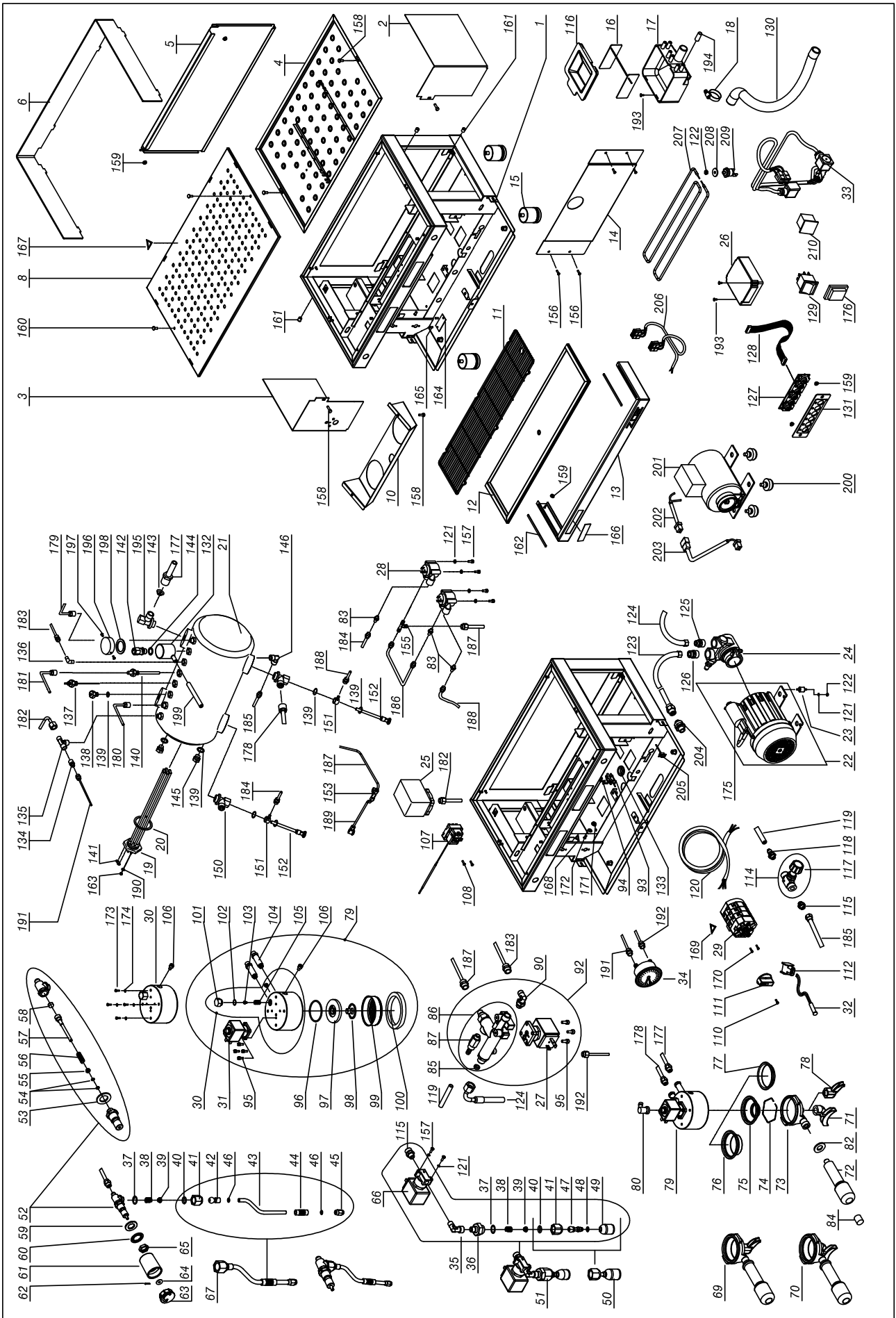
WATER DIAGRAM ZOE 1-2-3GR UPDATE 03/2012



Variantos

LEGEND

- | | |
|-------------------------------------|-------------------------------------|
| 1 Water supply | 15 Heat exchanger |
| 2 Softener | 16 Boiler resistor |
| 3 Water in tap | 17 Safety valve |
| 4 Water out tap | 18 Vacuum breaker valve |
| 5 Pump and electric motor | 19 Pressure gauge (boiler pressure) |
| 6 Pressure gauge (boiler pressure) | 20 Steam tap |
| 7 Check valve | 21 Hot water run-off solenoid valve |
| 8 Filling block with filter | 23 Level sensor 1-2Gr |
| 9 Solenoid valve for automatic fill | 26 Pressure switch |
| 10 Expansion valve | 34 Spout group |
| 11 Volumetric meter | 35 Spout group solenoid valve |
| 12 Fill tap | 36 Filter holder |
| 13 Boiler drain tap | 38 Filter |
| 14 Boiler | |



Exploded view MOD. ZOE update 03/12

LEGEND EXPLODED DIAGRAM ZOE SAP - SED UPDATE 03-12

POS.	COD.	DESCRIPTION
1A	10017302	FRAME ZOE 2GR MATT BLACK
1B	10017304	FRAME ZOE 2GR WHITE
2A	10017372	PANEL RH ZOE GLOSSY BLACK
2B	10017374	PANEL RH ZOE RED
2C	10017376	PANEL RH ZOE PURPLE
2D	10017378	PANEL RH ZOE MATT BLACK
2E	10017380	PANEL RH ZOE PEARL WHITE
2F	10017382	PANEL RH ZOE YELLOW
2G	10017384	PANEL RH ZOE GREEN
3A	10017392	PANEL RH ZOE GLOSSY BLACK
3B	10017394	PANEL RH ZOE RED
3C	10017396	PANEL RH ZOE PURPLE
3D	10017398	PANEL RH ZOE MATT BLACK
3E	10017400	PANEL RH ZOE PEARL WHITE
3F	10017402	PANEL RH ZOE YELLOW
3G	10017404	PANEL RH ZOE GREEN
4	10017324	TOP TANK ZOE 2GR ST.
5A	10017332	REAR PANEL ZOE 2GR GLOSSY BLACK
5B	10017334	REAR PANEL ZOE 2GR RED
5C	10017336	REAR PANEL ZOE 2GR PURPLE
5D	10017338	REAR PANEL ZOE 2GR MATT BLACK
5E	10017340	REAR PANEL ZOE 2GR PEARL WHITE
5F	10017342	REAR PANEL ZOE 2GR YELLOW
5G	10017344	REAR PANEL ZOE 2GR GREEN
6	10352430	CUP RETAINER ZOE 2GR TRANSPARENT
8	10017326	TOP GRILLE ZOE 2GR
10A	10017352	PROTECT. GROUPS ZOE 2 GLOSSY BLACK
10B	10017354	PROTECT. GROUPS ZOE 2 RED
10C	10017356	PROTECT. GROUPS ZOE 2 PURPLE
10D	10017358	PROTECT. GROUPS ZOE 2 MATT BLACK
10E	10017360	PROTECT. GROUPS ZOE 2 PEARL WHITE
10F	10017362	PROTECT. GROUPS ZOE 2 YELLOW
10G	10017364	PROTECT. GROUPS ZOE 2 GREEN
11	10017328A	DRAIN GRILLE ZOE 2GR FILINOX
12	10017322	DRIP TRAY ZOE 2GR
13A	10017472	BOTTOM FRONT PANEL 2GR MATT BLACK
13B	10017474	BOTTOM FRONT PANEL ZOE 2GR WHITE
14	10017320	FRONT PROTECTION ZOE 2GR
15	10352065	TELESCOPIC FOOT D50X55 INOX
16	10012144	FLOW REGULATOR FOR DRIP TRAY
17	10022441	UNIVERSAL DRIP TRAY
18	10806099	HOSE CLIP INOX
19A	10455050	RESISTOR 1950W 230V 1GR
19B	10455051	RESISTOR 1950W 120V 1GR
19C	10455052	RESISTOR 2700W 230V 2GR
19D	10455053	RESISTOR 2700W 120V 2GR
19E	10455054	RESISTOR 5100W 230V 3GR
19F	10455060	RESISTOR 2400W 230V 1GR
19G	10455065	RESISTOR 2400W 120V 1GR
19H	10455080	RESISTOR 4500W 230V 2GR
20	10502020	WASHER D56X41X2mm PTFE
21	10002670	BOILER COPPER 2GR 10 LITRES D. 190
22A	10252079A	EL. MOTOR 150W 120V 1-2GR
22B	10252080A	EL. MOTOR 150W 230V 1-2GR
22C	10252086	EL. MOTOR 165W 230V 2-3GR
22D	10252094	EL. MOTOR 150W 230V CB 2-3GR
22E	10252098	EL. MOTOR 130W 230V CB VENTILATED 1-2GR
23	10255022	VIBRATION DAMPER PUFFER
24A	10252070B	ROTARY PUMP 150L/H 1-2GR
24B	10252072B	ROTARY PUMP 204L/H 2-3GR
25	10602010A	PRESSURE SWITCH
26A	10112012	CONTROL UNIT XLC SED 120V

26B	10112072E	CONTROL UNIT XLC SED 230V
26C	10112083C	CONTROL UNIT ON-OFF 1-2-3GR XLC
27	10303093A	2-WAY SOLENOID VALVE BAS. 32X32 230V
28	10112134	VOLUMETRIC METER 1/8"
29A	10122050	JUMPER SWITCHER SINGLE PHASE
29B	10122060	JUMPER SWITCHER THREE PHASE
30	10052028A	SPOUT ASSY. RING WITH FILTER DISK AND GASKET E61
31A	10302066	3-WAY SOLENOID VALVE BAS. 32X32 230V
31B	10305555	3-WAY SOLENOID VALVE BAS. 32X32 120V
32A	10553021	INDICATOR LIGHT ORANGE D6 230V WIRED
32B	10553024	INDICATOR LIGHT ORANGE D6 120V WIRED
33A	10102560	WIRING ZOE 2GR SED WITH RING ASSY.
33B	10102570	WIRING ZOE 2GR SAP WITH RING ASSY.
34	10552018	PRESSURE GAUGE
35	10852210	L-UNION 2020 1/8" F/M
36	10859029	REDUCER UNION 1/8" M 3/8" M CHROMED MI
37	10402056A	OR 2062 VITON
38	10402043	SWIVEL JOINT SPRING
39	10402054	SWIVEL JOINT CAP
40	10402082	LANCE SWIVEL JOINT OR D10
41	10402282	STEAM LANCE NUT MLX
42	10402288	LANCE BALL JOINT MLX
43	10402274	STEAM TUBE POLISH. INOX STEAM LANCE RM
44	10753052	ANTI-BURN JOINT
45A	10402276	NOZZLE INOX 2 SIDE HOLES
45B	10402279	NOZZLE INOX 4 HOLES
46	10402081	LANCE TUBE OR MLX
47	10402266	BALL JOINT INOX WATER 1/8" M
48	10505018	OR D.7.2X1.9 EPDM OR6 BOILER OUTLET
49	10402140	BOILER OUTLET
50	10402143	BOILER WATER OUTLET SHORT COMPL.
51	10401982	WATER TAP COMPL. ZOE 230V
52	10402120A	TAP BODY
53	10505561	TAP BUSH COPPER
54	10505121	TAP ROD OR NBR
55	10402015	TAP SHAFT BUSH
56	10402014	TAP SHAFT SPRING
57	10402061	CENTRAL TAP SHAFT
58	10505558	TAP SHAFT GASKET
59	10803547	WASHER D20 FLAT ZN
60	10806312	TOOTHED WASHER D21 ZN
61	10092164A	STEAM KNOB ROMA
62	10806370B	TAP SPLIT PIN
63	10092162A	STEAM KNOB CAP ROMA
64	10402040	TAP WASHER BRASS
65	10402028	HALF NUT 1/2" CHR. RAISED
66A	10303060A	2-WAY SOLENOID VALVE 1/8" 120V UL-CSA
66B	10303086	2-WAY SOLENOID VALVE 1/8" 230V
67	10402484A	STEAM LANCE COMPL. RM-VM-ZOE D.10
69	10402310C	FILTER HOLDER ASSY. 1 CUP 1,3
70	10402312B	FILTER HOLDER ASSY. 2 CUP 1,3
71	10052085	SPOUT 2-WAY, OPEN
72	10091150	FILTER HOLDER HANDLE VR-RM
73	10052034	FILTER HOLDER BODY
74	10052055	FILTER RETAINER SPRING 1,3
75A	10052100	FILTER 1 CUP
75B	10052101	FILTER 1 CUP 6GR POD MOD.
76	10052110	FILTER 2 CUP
77	10052220	BLIND FILTER
78	10052075	SPOUT 1-WAY, OPEN
79A	10052206A	RING ASSY. CA GDE61 230V
79B	10052208A	RING ASSY. CA GDE61 120V
80	10255028A	ELBOW UNION ROT. F1/8
81	10852030A	ELBOW UNION 1020 6-1/8"
82	10091154	FILTER HOLDER HANDLE RING VR-RM

ENGLISH

83	10852080A	STRAIGHT UNION 1050 6-1/8"M
84	10091152	FILTER HOLDER HANDLE CAP VR-RM
85	10355172	ROUND MESH FILTER
86	10056058A	FILLING BLOCK BODY LIGHT
87	10655557	EXPANSION VALVE
90	10255058	ELBOW UNION ROTATING 1/8M
92	10056110	FILLING BLOCK ASSY. 230V LIGHT
93	10105022	CABLE GLAND PA268
94	10105024	SCREW TC+ 3.5X25 ZN CABLE GLAND
95	10805071	SCREW TCEI M4X10 A2
96	10502070A	OR 3187 EPDM FDA
97	10052248	MAZZOCCO RING ASSY. FOR GASKET AND FILTER DISK E61
98	10052141	DIFFUSER GR. E61
99	10052120	MESH BOILER OUTLET GR. E61
100	10502110	UNDERCUP GASKET GR. E61
101	10052142	CLOSURE CAP GIGLEUR GR. RING
102	10052143	TOP CAP GASKET GR. RING
103	10052135	GIGLEUR HOLE GR. D.O.8
104	10852033	EXTENSION NI CA GR. RING
105	10052136	FILTER ASSY. E-61/RING
106	10805078	SCREW TCEI M6X8 A2
107	10111015	THERMOSTAT WITH MAN. RESET
108	10805872	SCREW TC+ M4X6 ZN
110	10805116	SCREW TC+ M3X10 ZN TRUC. BLACK SWITCHER KNOB
111	10122015	SWITCHER KNOB
112	10105190	2-WAY BLOCK F.
114	10402059	DRAIN TAP WITH KNOB
115	10852050A	STRAIGHT UNION 1050 8-1/8"M
116	10022476	DRIP TRAY COVER
117	10402060	BOILER DRAIN TAP KNOB
118	10853058	STRAIGHT HOSE CONNECTION 1510 6-1/8"M
119	10905010	SILICONE HOSE TRANSP.
120A	10102190	POWER CABLE 3X2.5 MT3 N5 SINGLE PHASE
120B	10102191	POWER CABLE 5X2.5 MT3 N4 THREE PHASE
120C	10102193	POWER CABLE 3X4 MT3 N7
120D	10102196	POWER CABLE 3x12AWG SJ00W 3MT
120E	10102197	POWER CABLE 3x14AWG SJ00W
121	10803519	TOOTHED WASHER D4.2 ZN
122	10805512	NUT 4MA MEDIUM ZN
123	10852484	DRIVE HOSE L=2000
124	10852470	DRIVE HOSE L=450
125	10852290A	STRAIGHT UNION 1050 10-3/8"M
126	10852293A	STRAIGHT UNION 1050 8-3/8"M
127A	10112268	KEYPAD TO 6 KEYS SED
127B	10112274	KEYPAD TO 2 KEYS SAP
128A	10112078	CABLE, PIN TO PIN, 600mm
128B	10112079	CABLE, PIN TO PIN, 800mm
129	10556041A	CUP WARMER SWITCH RED
130	10852460	SPIRAL DRAIN HOSE L.2 MT
131A	10017412	KEYPAD SUPPORT SED ZOE BLACK
131B	10017414	KEYPAD SUPPORT SED ZOE WHITE
131C	10017432	KEYPAD SUPPORT SAP ZOE BLACK
131D	10017434	KEYPAD SUPPORT SAP ZOE WHITE
132	10022552	SAFETY VALVE TANK COPPER
133	10105030	CABLE GLAND IN BLACK RUBBER
134	10852580A	STRAIGHT UNION 1050 6-1/4"M
135	10852821	UNION 2070 T M/F/F 1/4"
136	10852250A	ELBOW UNION 1020 6-1/4"M
137	10112042	LEVEL SENSOR 140mm CA 2GR
138	10652040A	BOILER AIR VENT VALVE
139	10852180	WASHER 1/4" COPPER
140	10853053A	INTAKE TUBE 1/4"M
141	10106060	JUMPER RESISTOR COPPER
142	10652012	SAFETY VALVE
143A	10052174	GIGLEUR HOLE D2.5

143B	10052176	GIGLEUR HOLE D3
143C	10052178	GIGLEUR HOLE D3.5
143D	10052179	GIGLEUR HOLE D2
144	10806324	WASHER 3/8" COPPER
145	10852540	CAP 2611 1/4"M
146	10852060A	ELBOW UNION 1020 8-1/4"M
150	10853298	BOTT. HEAT EXCHANGER UNION 1/4"-3/8"-3/8"
151	10852240A	UNION 1170 6-1/4"
152	10042040	INJECTOR PTFE D.8
153	10852780	T-UNION 2090 1/8 M/F/M
155	10852028A	T-UNION 1010 6-6-1/8"M
156	10803344	SCREW TSP+ M4X10 A2
157	10805074	SCREW TE M4X8 ZN
158	10805027A	SCREW TBL+ M4x10 A2
159	10809011	FLANGED NUT 4MA
160	10805022	SCREW TBL- M4X20 A2
161	10405540	BALL PRESSER
162	10017490	ANTIFRICTION PLATE
163	10806050	NUT M4 X RESISTOR
164A	10952051B	RATING PLATE AL. SAN REMO 230V
164B	10952052B	RATING PLATE AL. SAN REMO 400V
164C	10952053A	RATING PLATE AL. SAN REMO 120V
165	10805950	SHEAR RIVET D3x6
166	10955060C	LABEL SAN REMO 117.5X19.4X2M
167	10955013	TRIANGULAR HOT SURFACE LABEL
168	10955025A	TRIANGULAR EARTH LABEL
169	10955015	TRIANGULAR VOLTAGE LABEL
170	10805038	SCREW TSP+ M3X6 A2
171	10809012	FLANGED NUT 6MA
172	10803536	TOOTHED WASHER D6.2 ZN
173	10805075	SCREW TE M5X8 ZN
174	10803520	TOOTHED WASHER D5.3 ZN
175A	10252038	MOTOR CONDENSER 150W
175B	10252040	CONDENSER 10 MF 450V. MOTOR 165W
176	10105243B	TRANSPARENT SWITCH CAP
177	10003050	TUBE TOP HEAT EXCHANGER CA 2 DLX
178	10003052	TUBE BOTT. HEAT EXCHANGER CA 2 DLX
179	10003224	STEAM HOSE RH ZOE 2
180	10003222	STEAM HOSE LH ZOE 2
181	10003226	HOT WATER RUN-OFF HOSE ZOE 2
182	10003220	PRESS. SW. TUBE ZOE 2
183	10003160	BOILER FILL HOSE CA DLX 2
184	10003166	FILL HOSE 1°GR CA 2 DLX SED CB
185	10003228	BOILER DRAIN HOSE ZOE 2
186	10002060	JUMPER TUBE 1°-2°VOLUM. CA 2 SED
187A	10003162	FILL HOSE VOLUM. CA1-2 DLX SED CB
187B	10003170	FILL HOSE GR CA DLX-MI 2 SAP CB
188	10003168	FILL HOSE 2°GR CA 2 DLX SED CB
189	10003172	JUMPER TUBE 1°-2°GR CA DLX SAP CB
190	10809024	WASHER D.4.3 COPPER
191	10002028	BOILER PRESS. SW. CAPILLARY TUBE PI
192	10002021	PUMP PRESS. SW. CAPILLARY TUBE VE
193	10805084	SCREW TC+ M4X10 ZN
194	10052064	DRIP TRAY CAP
195	10853296	TOP HEAT EXCHANGER UNION 3/8"-3/8"
196	10022554	SAFETY VALVE TANK COVER COPPER
197	10022556	SCREW TC+ 2.9X4.5 ZN TANK COPPER
198	10503018	PISTON ASSY. GASKET SILICONE
199	10905024	SILICONE HOSE D12X18
200	10352058	EXTERNAL PUMP FOOT
201A	10252087	EL. MOTOR 300W 230V PE 1-2GR
201B	10252089	EL. MOTOR 187W 230V PE. 2-3GR
201C	10252096	EL. MOTOR 150W 230V PE. 1-2-3GR CB
202	10102595A	CONNECT. WIRING MACHINE/EXT. PUMP
203	10102620A	CONNECT. WIRING MOTOR E.P. 2GR

204	10355150	FILTER PUMP CONNECTION 3/8"
205	10112105	SERIAL OUTPUT CABLE RS232
206	10102566	CUP WARMER WIRING ZOE 2GR
207	10455122	CUP WARMER RESISTOR 2GR D6.4

VORAUSSETZUNG

Diese Bedienungsanleitung ist für die Anwendung durch Fachpersonal bestimmt und enthält Informationen und Ratschläge für den Gebrauch und die optimale Erhaltung Ihrer Kaffeemaschine.

Vor Beginn jedes Eingriffes sollten Sie alle in dieser Bedienungsanleitung enthaltenen Anweisungen lesen und genauestens befolgen, damit die Kaffeemaschine so lange wie möglich optimal funktioniert. Die Bedienungsanleitung ist wesentlicher Bestandteil des Produkts und daher für die ganze Lebensdauer der Kaffeemaschine aufzubewahren.

Das Gerät darf nicht von Personen (einschließlich Kindern) mit körperlichen, geistigen oder sensorischen Behinderungen oder von Personen, die nicht mit dem Betrieb des Gerätes vertraut sind, gebraucht werden, es sei denn, dass sie von einer für sie und ihre Sicherheit verantwortlichen Person beaufsichtigt und in den Gebrauch des Gerätes eingewiesen wurden.

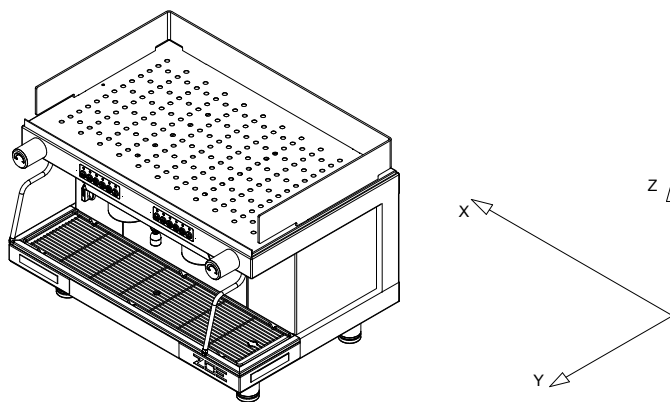
Die Bedienungsanleitung bezieht sich auf folgende Modelle:

Modell – ZOE SAP

Halbautomatisch mit kontinuierlicher Ausgabe über LED-Tastatur. Erhältlich in **zweigruppiger Ausführung**.

Modell – ZOE SED

Elektronisches Modell mit Mikroprozessorsteuerung und programmierbarer Dosierung über LED-Tastatur. Erhältlich in **zweigruppiger Ausführung**.



TECHNISCHE EIGENSCHAFTEN

	AGGREGATE	2
BREITE (X)	mm	720
TIEFE (Y)	mm	528
HÖHE (Z)	mm	537
KAPAZITÄT	Liter	10
NETTOGEWICHT	Kg	62,7
BRUTTOGEWICHT	Kg	65
VERSORGUNGSSPANNUNG	V	120 220-240 1N~ 380-415 3N~
LEISTUNGS-AUFNAHME DES WIDERSTANDES (230V)	kW	2,95/4,9
LEISTUNGS-AUFNAHME DES WIDERSTANDES TASSENWÄRMER (optional)	kW	0,2
LEISTUNGS-AUFNAHME DER ELEKTROPUMPE	kW	0,2
LEISTUNGS-AUFNAHME DER EXTERNEN ELEKTROPUMPE	kW	0,2
LEISTUNGS-AUFNAHME DER ELEKTROVENTILE	kW	0,0225
LEISTUNGS-AUFNAHME DES AUTOM. FÜLLSTANDREGLERS	kW	0,01
BETRIEBSDRUCK HEIZKESSEL	(0,8-1 Bar) MPa	0,08:0,1
WASSERDRUCK WASSERNETZ (MAX)	(6 Bar) MPa	0,6
DRUCK BEI KAFFEEAUSGABE	(8-9 Bar) MPa	0,8/0,9

Der Pegel des geschätzten Schalldrucks A des Gerätes liegt unter 70dB.

Für den korrekten Betrieb und eine gute Instandhaltung der Maschine wird empfohlen, dieses Handbuch aufmerksam zu befolgen und die dort genannten Normen zu beachten sowie auf die darin enthaltenen Schaltpläne Bezug zu nehmen.

INSTALLATION

Vor der Installation der Maschine sicherstellen, dass die Spannung und Leistung des Versorgungsnetzes den Daten entspricht, die in der Tabelle

der technischen Daten aufgeführt sind. Dann die Maschine aus der Verpackung nehmen und an ihrem Aufstellungsplatz stabil und standsicher positionieren. Dabei darauf achten, dass genügend Platz für die Benutzung der Maschine zur Verfügung steht. Es wird empfohlen, den Kessel einige Male zu entleeren bzw. zu füllen und einfaches Wasser und Kaffee zum Wegwerfen zu beziehen, damit die internen Leitungen besser gereinigt werden.

ELEKTRISCHER ANSCHLUSS

Das Versorgungskabel an die Stromleitung anschließen; vorab einen Schutzschalter mit angemessener Leistung zwischenschalten. Hierzu wie folgt vorgehen:

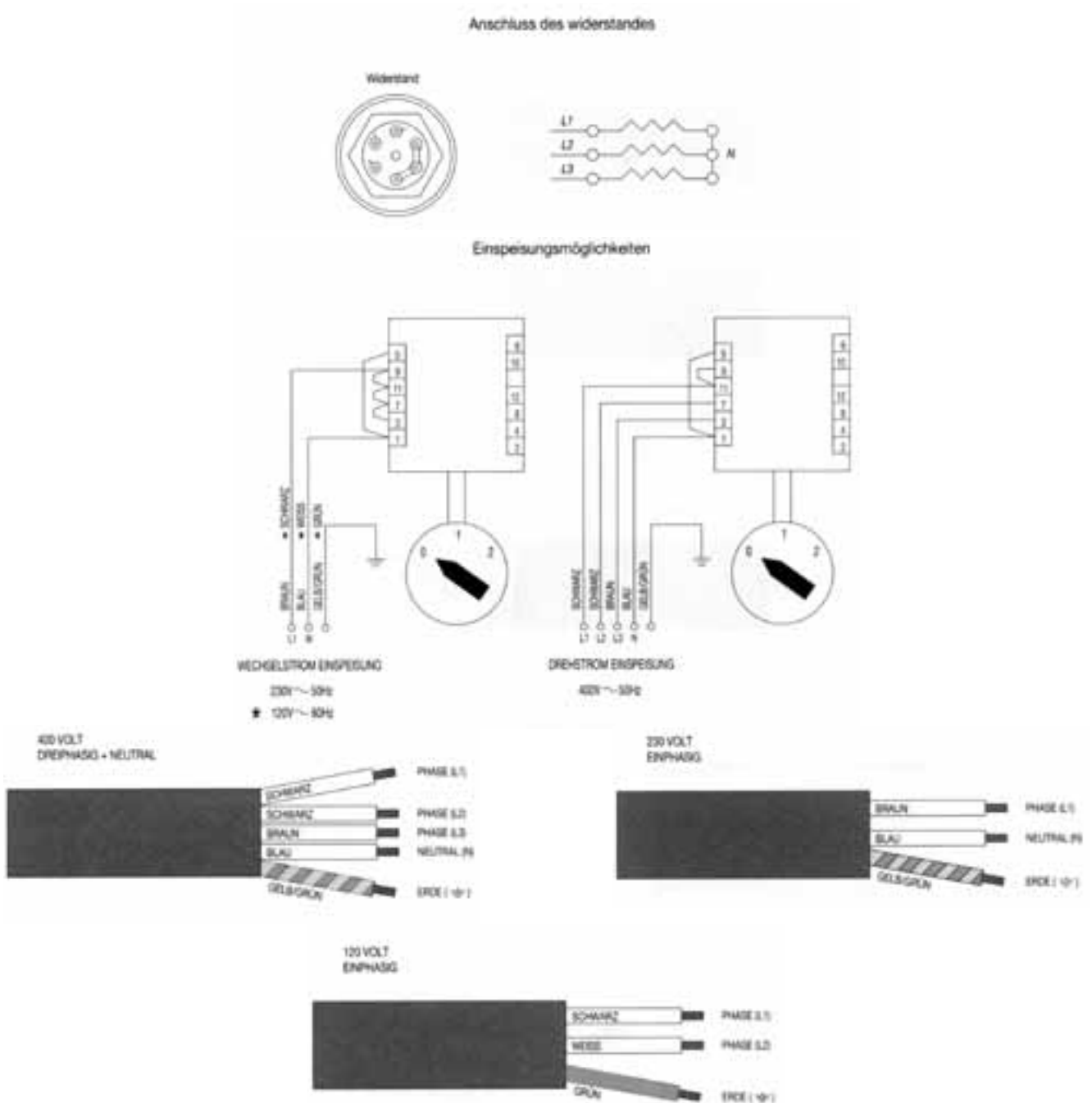
Zuerst das Massekabel, danach die Phasenkabel; falls sie getrennt werden müssen, in umgekehrter Reihenfolge vorgehen; zuerst die Phasenkabel und danach das Massekabel.

Die Kaffeemaschine muss gemäß den geltenden Elektrovorschriften an eine effiziente Erdanlage angeschlossen werden.

Für den direkten Anschluss an das Stromnetz muss eine Vorrichtung vorgesehen werden, die die Trennung vom Netz sicherstellt, mit einer Entfernung zwischen den Kontaktöffnungen, die in Übereinstimmung mit den Installationsregeln die vollständige Trennung bei Vorliegen der Bedingungen der Überspannungskategorie III erlaubt.

N.B.: SICHERSTELLEN, DASS DIE TYPENSCHILDDATEN MIT DEN DATEN DER STROMLEITUNG ÜBEREINSTIMMEN.

SCHEMA ZUR INSTALLATION VOM ANSCHLUSSKABE



WASSERANSCHLUSS

Bei Installationsanschluss sind der Heizkessel und die Wärmetauscher leer, um zu vermeiden, dass eine eventuelle Vereisung Schäden am Gerät verursacht.

- 1) Die Maschinen dürfen lediglich mit kaltem Wasser gespeist werden.
- 2) Wenn der Wassernetzdruck über 0,6 Mpa (6 bar) liegt, wird die Installation eines Druckminderers unabdingbar, der im Ausgang bis auf max. 0,6 Mpa (6 bar) reguliert werden kann.
- 3) Den Abflussschlauch an die Schale anschließen, dabei zu enge Kurven vermeiden und eine ausreichende Neigung für den Wasserabfluss aufrechterhalten.
- 4) Den flexiblen 3/8" Schlauch an das Wassernetz und danach an den Wasserenthärter und an die Maschine anschließen.

Für den Anschluss an das Wasserversorgungsnetz müssen die eventuellen nationalen Verordnungen berücksichtigt werden.

MERKE: Der Wasserenthärter ist ein **unabdingbarer** Bestandteil für den korrekten Betrieb der Maschine, für ein optimales Ergebnis des Kaffees in der Tasse und für eine lange Lebensdauer der Bestandteile, da dieser das Wasser von Kalk und anderen Rückständen befreit, die sonst die Lebensdauer der Maschine beeinträchtigen würden.

Der Hersteller lehnt jede Verantwortung im Fall der Nichtbeachtung der oben genannten Vorschriften ab.

Vor dem Anschluss der Leitung an den Eingang der Pumpe den Hahn öffnen und etwa 2 Minuten lang Wasser durch den Wasserenthärter fließen lassen, um eventuelle, sich im Kreis abgelagerte Schmutzreste zu beseitigen.

REINIGUNGSFILTER

Der Reinigungsfilter (Art.10355150) wird normalerweise auf den Schlauch montiert, der den Entkalker mit dem Pumpenelement (Abb.A) verbindet, um zu vermeiden, dass die im Wasser vorhandenen Verunreinigungen nachgeschaltete Mechanismen beschädigen können, wie pumpende und volumetrische Elemente, Magnetventile, usw. Der Scheibenfilter (Art.10355162), der im Wasser vorhandene Verunreinigungen auffängt, sollte ca. alle 3 Monate ausgewechselt werden.

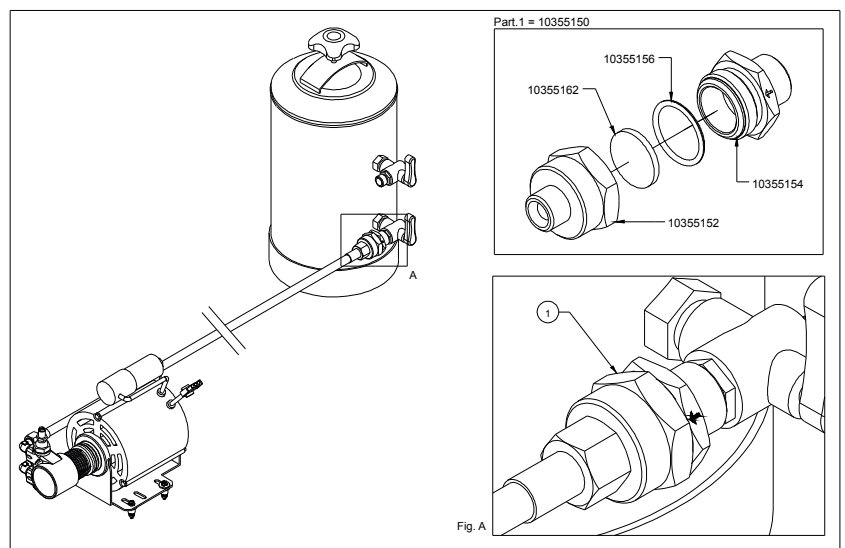
Der Zeitraum von 3 Monaten ist natürlich nur eine ungefähre Angabe und richtet sich nach dem Wasserverbrauch und den im Wassernetz vorhandenen Verunreinigungen.

Zum Auswechseln des Scheibensiebs: das Reinigungssieb abschrauben (Art-Nr.10355150) und das Scheibensieb auswechseln.

Vor dem Einbau des neuen Scheibensiebs sicherstellen, dass das Gehäuse (10355152 und 10355154) innen vollständig sauber ist.

Fremdkörper müssen entfernt werden, um eine korrekte Filtrierung zu gewährleisten.

Das Reinigungssieb muss in Flussrichtung eingebaut werden, die am Pfeil (Abb. A) auf dem Gehäuse zu erkennen ist.



BENUTZUNG

Kontrolle vor der Inbetriebnahme

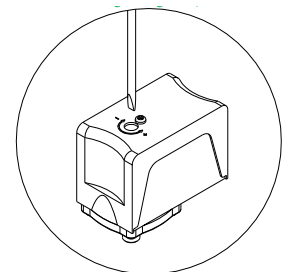
Vor der Inbetriebnahme der Maschine sicherstellen, dass:

- der Speisestecker eingesteckt ist.
- der Zulaufschlauch richtig an das Netz angeschlossen ist, keine Lecks auftreten und der Anschluss an das Wassernetz geöffnet ist.
- der Abfluss-Schlauch nach den vorstehenden Anweisungen positioniert ist.

Bei offenem Dampfahh (B) den Hauptschalter (D) auf Position 1 stellen und warten, bis das Wasser im Heizkessel den von der elektronischen Steuerung festgelegten maximalen Füllstand erreicht hat; wenn der Heizkessel nicht innerhalb des eingestellten Time-outs (90 Sek.) befüllt wird, schaltet sich die Pumpe aus und beginnen die LEDs der Tastaturen zu blinken. Nun muss der Hauptschalter (D) in die Position 0 und anschließend in die Position 1 gebracht werden, um die Befüllung des Kessels zu beenden.

Dann den Hauptschalter (D) auf 2 stellen. Auf diese Weise wird die Stromversorgung der elektrischen Widerstände aktiviert, die mit dem Aufheizen des Wassers beginnen.

Abwarten, dass Dampf aus dem Dampfrohr (B) austritt und dann den Hahn schließen und über das Manometer des Kessels kontrollieren, dass der Druck einen Wert von 0,8:1 bar erreicht und diesen hält. Anderenfalls sind die Einstellschrauben des Druckwächters zu regulieren (+erhöht, - vermindert, siehe folgende Abbildung).



HEISSWASSERAUSGABE

Für die Ausgabe von Heißwasser oder Dampf muss über den Wasserstandanzeiger (L) die Verfügbarkeit im Heizkessel kontrolliert werden.

Sicherstellen, dass das Heizkesselmanometer einen Druck von 0,5:1 bar anzeigt.

Für die Ausgabe von Heißwasser die Taste (M6) drücken, erneut drücken um die Ausgabe zu beenden.

Es wird daran erinnert, höchste Vorsicht walten zu lassen, um Verbrennungen zu vermeiden.

DAMPFAUSGABE

Mit Ausnahme der Maschine mit nur einem Aggregat, die nur über einen einzigen verfügt, sind bei allen anderen Modellen 2 Dampfdüsen an den Seiten der Betriebsfläche vorhanden. Diese Dampfdüsen können dank ihrer Kugelgelenke zurückgeklappt und in verschiedene Richtungen gedreht werden. Für die Dampfausgabe ist es ausreichend, die Drehknöpfe (B) nach links zu drehen. Es wird daran erinnert, höchste Vorsicht walten zu lassen, um Verbrennungen zu vermeiden.

KAFFEEAUSGABE MOD. ZOE SAP

Den Filterträger (E) in seinen Sitz (F) einsetzen, indem er gegen den Uhrzeigersinn gedreht wird. Drücken Sie die Taste (M5) und, nach einer Wartezeit von der Menge an Kaffee ist, was Sie wollen, drücken Sie sie erneut.

KAFFEEAUSGABE MOD. ZOE SED

Den Filterträger (E) in seine Aufnahmestelle (F) durch Drehen nach links einfügen. Auf dem Tastenfeld (M) die entsprechende Bezeichnung für die gewünschte Ausgabe wählen:

M1 = Ausgabe kleiner/normaler Kaffee

M2 = Ausgabe normaler/ langer Kaffee

M3 = Ausgabe 2 kleine/ normale Kaffees

M4 = Ausgabe 2 normale/ lange Kaffees

M5 = Elektronische Programmier Taste oder kontinuierliche manuelle Ausgabe.

Es obliegt dem Bediener, vor Gebrauch durch Ablesen des Anzeigers (L) sicherzustellen, dass sich der Wasserfüllstand im Heizkessel immer über dem Mindestfüllstand befindet.

PROGRAMMIERUNG DER DOSEN

- Der Zugriff auf diese Phase erfolgt, indem die Taste M5 der ersten Druckknopftafel links für mehr als 5 Sekunden gedrückt gehalten wird. Die Leds der Tasten M5 beginnen anhaltend zu blinken. Das Symbol auswählen, das der gewünschten Dosierung entspricht und für die Abgabe drücken. Die Taste M5 und die Taste der vorgewählten Dosierung bleiben gleichzeitig eingeschaltet. Nach Erreichen der gewünschten Dosierung erneut die vorgewählte Dosiertaste so drücken, dass es dem Steuergerät ermöglicht wird, die Daten zu speichern. Diesen Arbeitsgang für alle 4 Dosierungen der Druckknopftafel wiederholen. Auch für die Taste für die Entnahme von heißem Wasser (M6) kann durch Wiederholung des oben beschriebenen Arbeitsgangs eine Dosierung eingestellt werden. Am Ende des Arbeitsgangs wird die gespeicherte Dosierung automatisch auch von den restlichen Gruppen benutzt. Die übrigen Gruppen können jedoch unabhängig programmiert werden durch Wiederholung der zuvor ausgeführten Arbeitsgänge nachdem nur die erste Gruppe links programmiert wurde.
- Im Steuergerät gibt es 2 Sicherheitssysteme, die das elektronische System und verschiedene Komponenten der Maschine schützen. Sollte bei Drücken einer Taste für die Kaffeedosierung das entsprechende Led blinken, so zeigt dies eine Störung des elektronischen Systems oder das Fehlen der Wasserversorgung an. Aus Sicherheitsgründen ist vorgesehen, dass die Abgabe des Wassers nach 4 Minuten und nicht später als nach Abgabe von 4 Litern Wasser stoppt.
- Die Elektronik **ZOE SED** hat auch die Möglichkeit, einen Vorbrüheeffekt zu erzielen, indem der Kaffee für 0,6 Sekunden befeuchtet und anschließend die Brühe für 1,2 Sekunden blockiert wird. Diese Zusatzfunktion kann nur für die Einzeldosen angewendet werden.

FÜR DIE FREIGABE DER VORBRÜHUNG

Bei ausgeschalteter Maschine den Hauptschalter (D) in die Position 1 bringen und gleichzeitig die Taste (M1) auf der linken Gruppe so lange gedrückt halten, bis das zur Taste (M5) gehörige Led eingeschaltet bleibt; dann die Taste (M1) loslassen. Nun den Hauptschalter (D) auf 0 und anschließend auf 2 stellen, um den Arbeitsgang zu speichern.

FÜR DIE SPERRUNG DER VORBRÜHUNG

Bei ausgeschalteter Maschine den Hauptschalter (D) in die Position 1 bringen und gleichzeitig die Taste (M2) auf der linken Gruppe so lange gedrückt halten, bis das zur Taste (M5) gehörige Led eingeschaltet bleibt; dann die Taste (M2) loslassen. Nun die Maschine über den Hauptschalter (D) aus- und dann wieder einschalten, um den Arbeitsgang zu speichern.

REINIGUNG

Filter Ausgabegruppe: Nach der Abgabe des letzten Kaffees sind Filter und Filterträger mit Wasser zu reinigen. Zeigen sie Beschädigungen oder sind sie verstopft, müssen sie ausgetauscht werden.

Abflusswanne und Gitterrost: Das Gitterrost und die Abflusswanne sind häufig aus ihrem Sitz zu nehmen, um von Kaffeerückständen gereinigt zu werden.

Wasserreinigungsanlage: Der Enthärter muss regelmäßig nach den vom Hersteller festgelegten und der Packungsbeilage zu entnehmenden Modalitäten regeneriert werden.

Außengehäuse: Das Außengehäuse und die Bauteile aus Stahl sind zur Vermeidung von Kratzern mit einem Schwamm und einem weichen Tuch zu reinigen. Es sollten keine Reinigungsmittel mit Scheuerpulver, Lösungsmittel oder Stahlwolle benutzt werden.

HINWEISE: Es wird empfohlen, während der Maschinenbenutzung die verschiedenen Instrumente unter Kontrolle zu halten und die normalen, vorhergehend beschriebenen Bedingungen zu überprüfen.

Nach einem Nichtgebrauch der Kaffeemaschine von einigen Tagen sowie während des normalen Gebrauchs sollte der Kessel alle 2/3 Monate entleert bzw. gefüllt und einfaches Wasser und Kaffee, welcher weggeworfen wird, bezogen werden, damit die internen Leitungen besser gereinigt werden.

AUSFALL DER MASCHINE

Der Benutzer hat sich davon zu überzeugen, dass der Ausfall der Maschine nicht auf folgende Gründe zurückzuführen ist:

- Fehlende Stromversorgung
- Wassermangel aus dem Speisernetz oder im Kessel.

Für andere Ursachen wenden Sie sich bitte an ein qualifiziertes SAN REMO-Kundendienstzentrum.

VOR DER DURCHFÜHRUNG VON ARBEITEN AN DER MASCHINE ODER VOR DER ENTFERNUNG VON GEHÄUSETEILEN IST STETS DIE STROMZUFUHR ZU UNTERBRECHEN.

GARANTIE

Jede gekaufte Maschine (bewahren Sie den Kassenzettel, die Rechnung und den Lieferschein auf) hat die gesetzliche Garantie: Diese sieht den kostenlosen Austausch von Teilen mit Produktionsfehlern vor. Ein Produktionsfehler muss vom Kundendienst oder vom Hersteller festgestellt und bestätigt werden. Voraussetzung der Garantieleistung ist, dass die Maschine nicht fehlerhaft benutzt oder anderweitig beschädigt wurde, dass an ihr keine Manipulationen durch nicht autorisierte Personen vorgenommen wurde oder dass nicht autorisierte Komponenten oder falsche Techniken angewandt wurden.

Das eventuell beschädigte Teil muss dem Hersteller zur Begutachtung übergeben werden.

HINWEIS = Füllpumpe nie trocken (= ohne Wasser) betätigen, um Beschädigungen wegen Überhitzung auszuschließen. Die Pumpe kann nicht unter Garantiebedingungen ersetzt werden.

Bei einem solchen unfachgemäßen Gebrauch wird die Pumpe nicht unter Garantiebedingungen ersetzt.

HINWEISE

Die Maschine darf nicht durch Wasserstrahl gereinigt werden

Die Maschine nicht in Wasser tauchen

Die Maschine darf nicht in der Nähe von Wärmequellen aufgestellt werden.

Die Maschine ist nicht für Außeninstallationen geeignet

Kinder müssen beaufsichtigt werden, um sicherzustellen, dass sie nicht mit dem Gerät spielen.

Das Gerät darf nur dort aufgestellt werden, wo Gebrauch und Instandhaltung auf qualifiziertes Personal begrenzt sind.

Der Zugang zum Servicebereich ist auf die Personen begrenzt, die das Gerät kennen und praktische Erfahrung damit haben, vor allem, was Sicherheit und Hygiene betrifft.

Die Maschine muss aus Gründen des sicheren Gebrauchs horizontal aufgestellt werden.

Bei Beschädigungen am Stromkabel wenden Sie sich bitte an eine SANREMO Kundendienststelle, da für den Ersatz ein spezielles Werkzeug erforderlich ist.

Die Maschine muss in Umgebungen mit Temperaturen zwischen 5°C und 35°C verwendet werden.

BEI DEFECTEN ODER BETRIEBSSTÖRUNGEN WENDEN SIE SICH BITTE AUSSCHLIESSLICH AN DAS FACHPERSONAL DES KUNDENDIENSTES.

Die in dieser Bedienungsanleitung aufgeführten Daten und Merkmale sind nicht bindend für die Herstellerfirma, die sich das Recht vorbehält, jederzeit Änderungen an den eigenen Modellen vorzunehmen.

Des Weiteren haftet die Herstellerfirma nicht für Schäden an Personen und Gegenständen, die auf eine Nichtbeachtung der in dieser Bedienungsanleitung aufgeführten Vorschriften zurückzuführen sind.

INFORMATION FÜR DIE BENUTZER

Gemäß Art. 13 des ital. Gesetzesvertretenden Dekrets vom 25. Juli 2005, Nr. 151 zur Durchführung der EG-Richtlinien 2002/95, 2002/96 und 2003/108 hinsichtlich der Reduzierung vom Gebrauch von gefährlichen Substanzen in Elektro- und Elektronikgeräten, sowie der Entsorgung von Elektro- und Elektronikaltgeräten.“



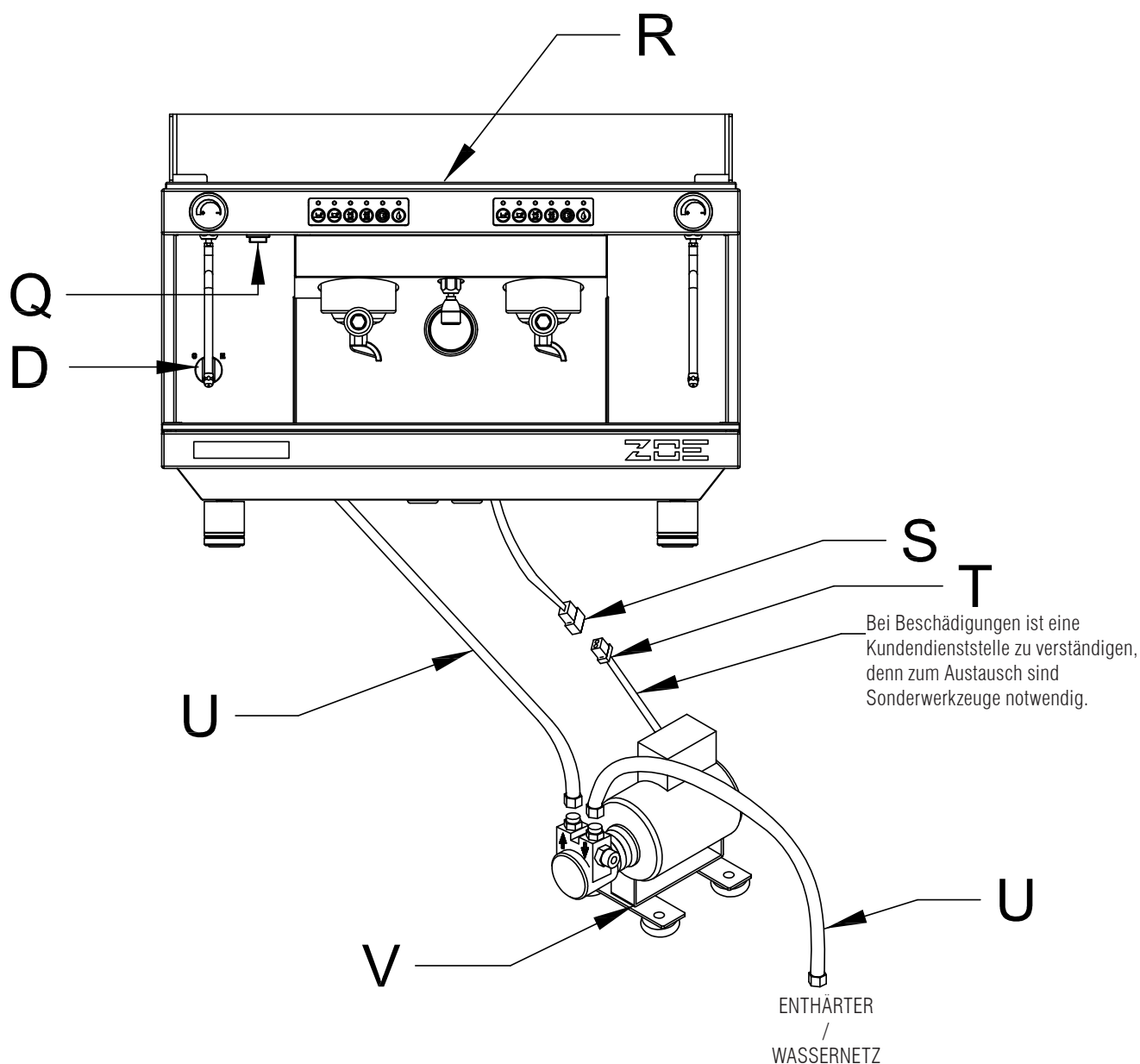
Das Symbol der durchgestrichenen Abfalltonne auf dem Gerät oder der Verpackung bedeutet, dass das Gerät am Ende seiner Nutzzeit getrennt vom normalen Hausmüll entsorgt werden muss.

Die getrennte Müllsammlung dieses Altgerätes wird vom Hersteller organisiert und verwaltet.

Der Benutzer, der dieses Gerät entsorgen möchte, muss sich also an den Hersteller wenden und das vom Hersteller angewandten System zur Gewährleistung der getrennten Sammlung des Altgeräts befolgen.

Die angemessene getrennte Sammlung zur Gewährleistung des fachgerechten Recycling und der umweltfreundlichen Entsorgung des Altgerätes trägt dazu bei, dass etwaige negative Einflüsse auf Umwelt und Gesundheit vermieden und Einzelteile und Materialien des Gerätes wieder verwertet werden können.

Bei vorschriftswidriger Entsorgung des Produkts seitens des Benutzers werden die von der geltenden Gesetzgebung vorgesehenen Verwaltungsstrafen auferlegt.



LEGENDE

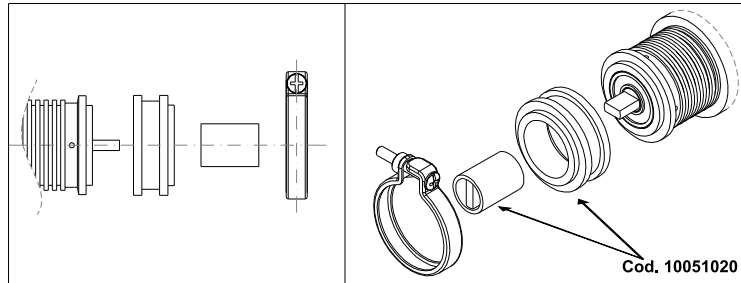
- D - HAUPTSCHALTER
 - 0 - AUSGESCHALTET
 - 1 - EINSCHALTUNG PUMPE UND AUTOMATIKVORRICHTUNGEN
 - 2 - EINSCHALTUNG PUMPE, AUTOMATIKVORRICHTUNGEN UND ELEKTRISCHE HEIZUNG
- Q - EIN/AUS-SCHALTER FÜR TASSENWÄRMER
 - LEUCHTET = EINGESCHALTET
 - LEUCHTET NICHT = AUSGESCHALTET
- R - HEIZELEMENT TASSENWÄRMER
- S - 3-WEGE-BLOCK BUCHSE
- T - 3-WEGE-BLOCK STECKER
- U - ZUGROHR WASSERBEFÜLLUNG
- V - EXTERNE PUMPE

Die externe Pumpe auf den Aufstellfüßen stabil anschließen.
Die Pumpe darf nicht in der Nähe von Wärmequellen oder Wasser aufgestellt werden.

Hinweis zum korrekten Gebrauch der Kapselpumpen

1) KORREKTE AUSRICHTUNG ZWISCHEN PUMPE UND MOTOR

Gelegentlich kann ein geräuschvoller Betrieb des Aggregats durch eine nicht perfekte Ausrichtung verursacht werden. Wenn nämlich die Kupplung zwischen den beiden Bauteilen starr ist, liegen der Rotor der Pumpe und der des Motors nicht immer auf einer Achsenlinie. Der Schaden, der am häufigsten auftritt, wenn dieser Zustand andauert, ist die Blockierung der Pumpe. Diesem Problem kann wirksam vorgebeugt werden, indem zwischen der Pumpe mit Schellenkupplung und dem Motor eine elastische Kupplung montiert wird. Zu diesem Zweck ist als Accessoire das Kit 48YZ, unser Code 3000240, erhältlich.



2) WASSERQUALITÄT

Die Fertigungstoleranzen und die für die Flügelzellenpumpen verwendeten Materialien erfordern eine möglichst saubere Wasserqualität, die frei von Schwebeteilchen zu sein hat. Wenn Sand, Verkrustungen der Anschlussrohre oder Harze des Enthärter in die Pumpe gelangen, verkratzen sie oft die Teile in Graphit und verursachen Druck- und Leistungsprobleme.

Wenn kein sauberes Wasser innerhalb eines geschlossenen und somit nicht „kontaminierbaren“ Kreises gewährleistet werden kann, empfehlen wir, einen Filter mit 5 oder 10 Mikron (im Allgemeinen mit von lebensmittelgeeignetem PP umgebenem Filtereinsatz aus Draht) zwischen Enthärter und Pumpe zu montieren.

Es ist wichtig, dass der Filter sauber gehalten wird. Die Verstopfung des vor der Pumpe befindlichen Filters verursacht einen Hohlzug und bewirkt in kurzer Zeit die Zerstörung der Pumpe (siehe Punkt 4). Für den Fall, dass ein Versorgungsbehälter verwendet wird, empfehlen wir, das Ansaugstück mehrere Zentimeter über dem Boden zu positionieren, um zu vermeiden, dass etwaige Sedimente angesaugt werden.

3) TROCKENLAUF

Die Flügelzellenpumpen können nur für kurze Zeit (wenige Sekunden) trocken laufen. Bei einem längeren Betrieb ohne Wasser erreicht die Dichtung, da sie nicht genügend gekühlt wird, sehr hohe Temperaturen, bis sie zerstört wird. Die wahrscheinlichste Folge ist eine erkennbare beträchtliche Leckage aus den 4 Dränagelöchern neben der Schelle. Sollte die Möglichkeit bestehen, dass die Netzwasserversorgung unterbrochen wird, wird empfohlen, vor der Pumpe einen Mindestdruckregler zu montieren. Für den Fall, dass ein Versorgungsbehälter verwendet wird, wird empfohlen, diesen mit einer geeigneten Kontrollvorrichtung des Wasserstands auszurüsten.

4) HOHLSOGBILDUNG

Diese Situation entsteht, wenn der Wasserfluss für die Eigenschaften der Pumpe nicht ausreichend ist: Filter verstopft, Durchmesser der Leitungen nicht ausreichend oder mehrere Abnehmer an der gleichen Leitung stellen die häufigsten Ursachen dar. Um eine Hohlsohbildung zu vermeiden, muss das Öffnen des Sicherheits-Magnetventils, wenn vorgesehen (für gewöhnlich vor der Pumpe und den Filtern positioniert), vor dem Einschalten der Pumpe erfolgen. Aus dem gleichen Grund muss das Schließen des Magnetventils, wenn die Pumpe zu arbeiten aufhört, mit einer Verzögerung erfolgen.

Das deutlichste Zeichen für fortwährende Hohlsohbildung ist ein zunehmend geräuschvollerer Betrieb der Pumpe. Wenn dieser Zustand anhält, sind die Folgen ähnlich denjenigen des Trockenbetriebs.

5) RÜCKLAUF VON WARMEM WASSER

Es kann gelegentlich vorkommen, dass das im Wasserkreis vorgesehene Rückschlagventil zwischen Pumpe und Heizkessel defekt ist. In diesem Fall kann die Pumpe mit heißem Wasser in Berührung kommen (90°/100°C) und aufgrund der unterschiedlichen Dilatation der verwendeten Materialien zerstört werden. Die häufigste Folge ist eine Blockierung der Pumpe.

6) NICHT GEEIGNETE ANSCHLÜSSE

Für die Pumpen können 3/8" NPT-Anschlüsse (konisch) oder GAS-Anschlüsse (zylindrisch) verwendet werden. Gelegentlich werden Verbindungsstücke und Nippel mit anderen Gewinden als den empfohlenen verwendet, die der Dichtmasse oder dem Teflon eine Dichtung von nur wenigen Gewindeumdrehungen gewährleisten. Wenn der Anschluss belastet wird besteht die Gefahr, dass ein Span erzeugt wird, wenn zu viel Dichtmasse verwendet wird kann es passieren, dass davon etwas in die Pumpe eindringt. In beiden Fällen kann die Pumpe beschädigt werden.

7) DRUCKSTÖSSE

Um Druckstöße zu vermeiden, muss das Öffnen des (wenn vorgesehen) nach der Pumpe montierten Magnetventils vor dem Einschalten der Pumpe erfolgen. Aus dem gleichen Grund muss das Schließen des Magnetventils, wenn die Pumpe zu arbeiten aufhört, mit einer Verzögerung erfolgen. Ein Druckstoß kann die Halterungen aus Graphit zerstören und die mechanische Dichtung beschädigen. Die Pumpe blockiert sich und Flüssigkeit tritt aus.

8) HANDLING

Ein versehentliches Hinunterfallen der Pumpe kann zu Verbeulungen und Deformationen führen, die die empfindlichen Innentoleranzen beeinträchtigen können. Aus dem selben Grund ist es erforderlich besonders aufzupassen, wenn die Pumpe zum Montieren oder Demontieren der Anschlüsse festgeklemmt wird.

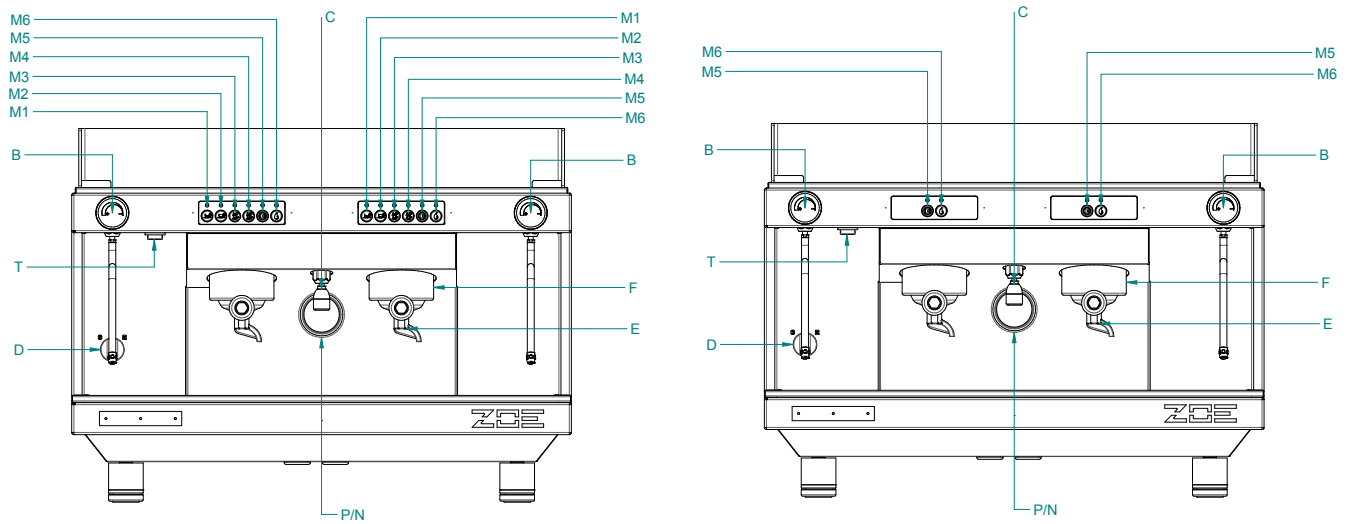
9) KALKVERKRUSTUNGEN

Bei besonders kalkhaltigem Wasser, das nicht mit Ionenaustauscherharz oder einem anderen wirksamen System vorbehandelt wird, können sich im Inneren der Pumpe Verkrustungen bilden. Die Verwendung des Bypasses als Flussregulierer beschleunigt dieses Phänomen. Je größer der Wasserumlauf ist, umso schneller erfolgt dieser Prozess.

Die Verkrustungen können eine zunehmende Verhärtung der Pumpe und in manchen Fällen deren Blockierung oder eine Druckreduzierung aufgrund einer nicht korrekten Modulation des Bypasses verursachen.

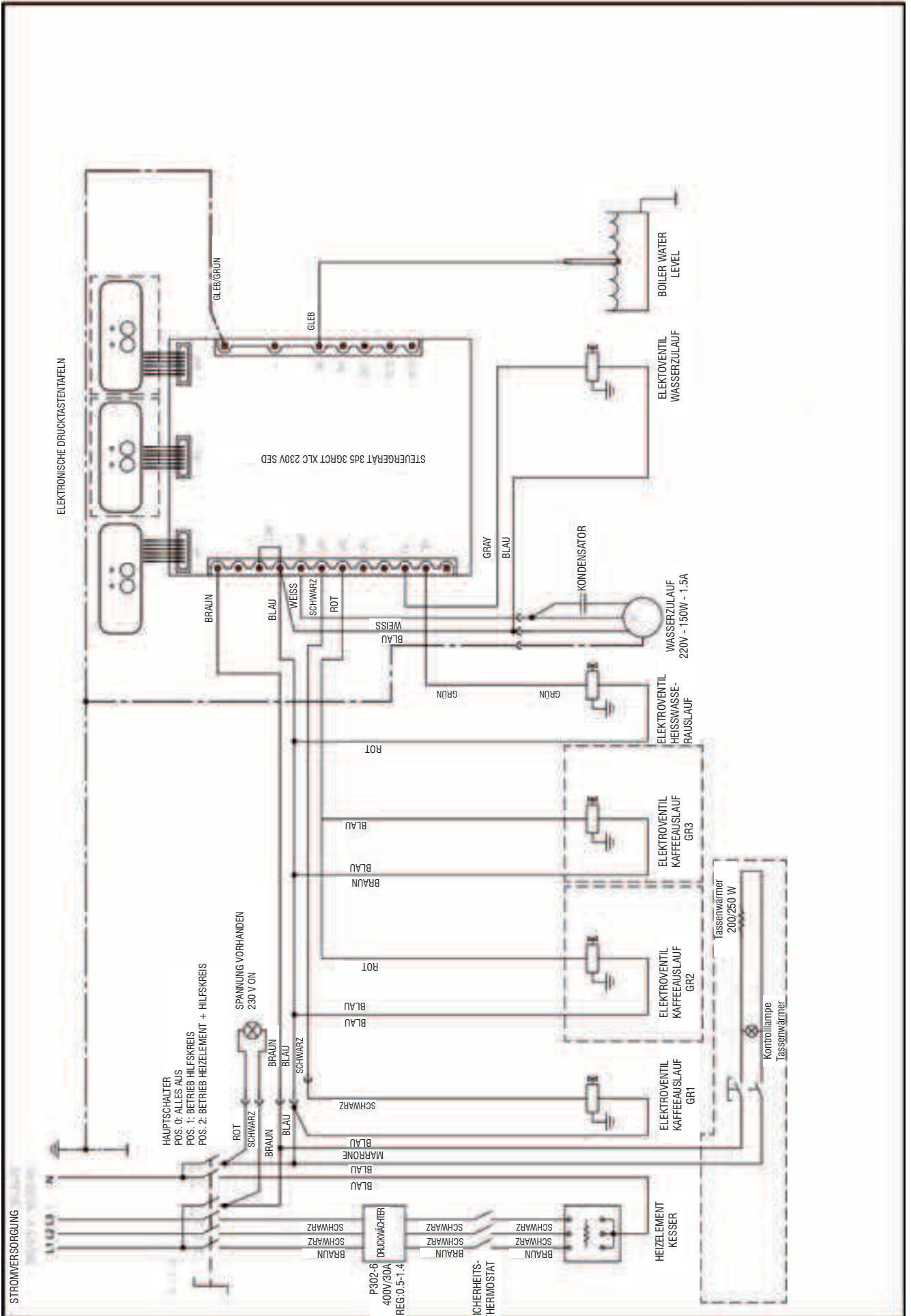
Um diesem Problem vorzubeugen wird empfohlen, Pumpen zu verwenden, deren Förderleistung für den Wasserkreis der Maschine geeignet ist. In manchen Fällen kann es von Nutzen sein, regelmäßig eine Behandlung zur Entfernung der Verkrustungen mit geeigneten Säuren durchzuführen.

MODELL ZOE 2 GR SED / SAP

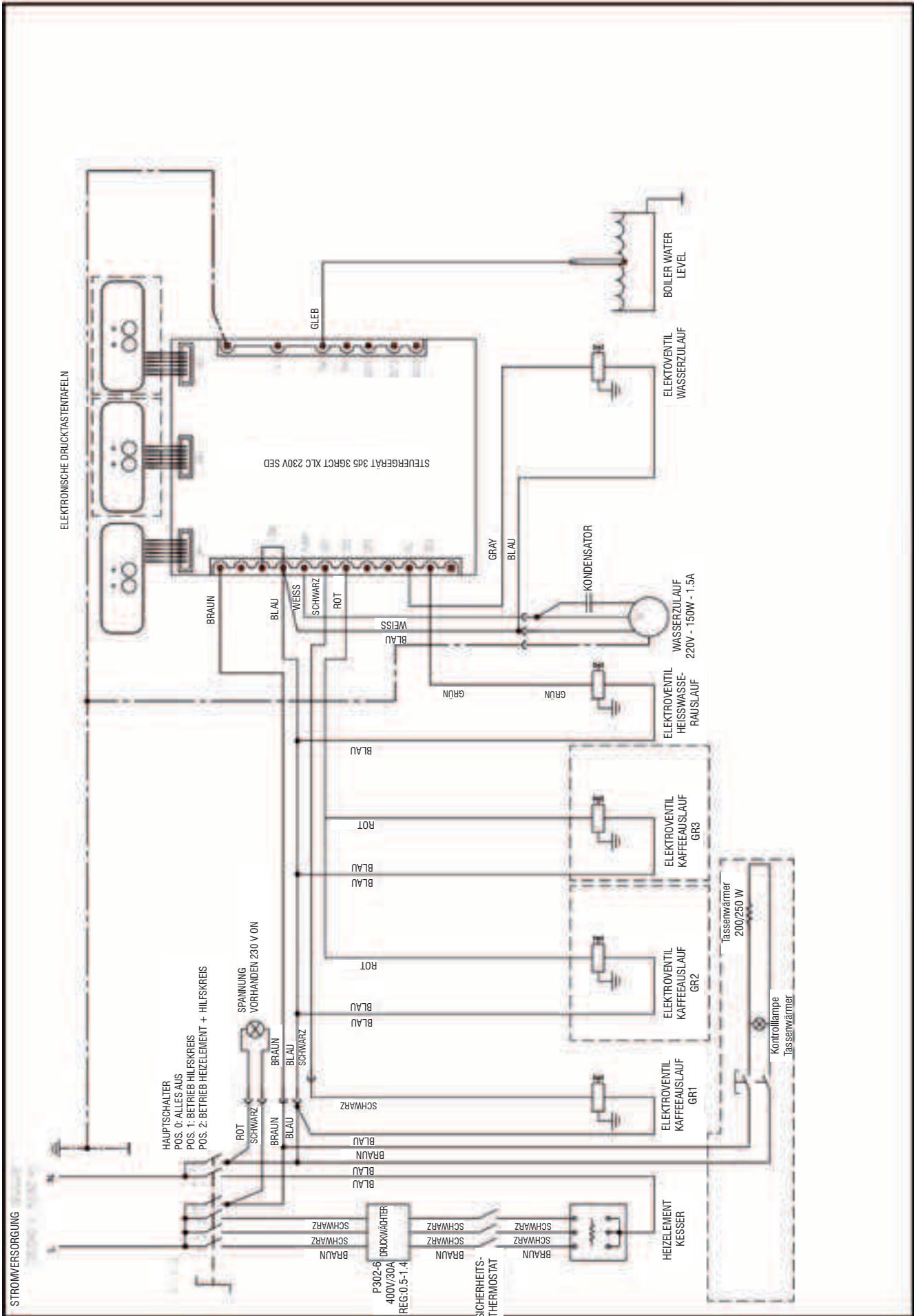


- B – Drehregler Dampfhahn
- C - Wasserausgabe
- D - Hauptschalter
- 0 - Ausgeschaltet
- 1 - Einschaltung Pumpe und Automatikvorrichtungen
- 2 - Einschaltung Pumpe, Automatikvorrichtungen und elektrische Heizung
- E - Filterträger
- F – Einsatzaggregat Filterträger

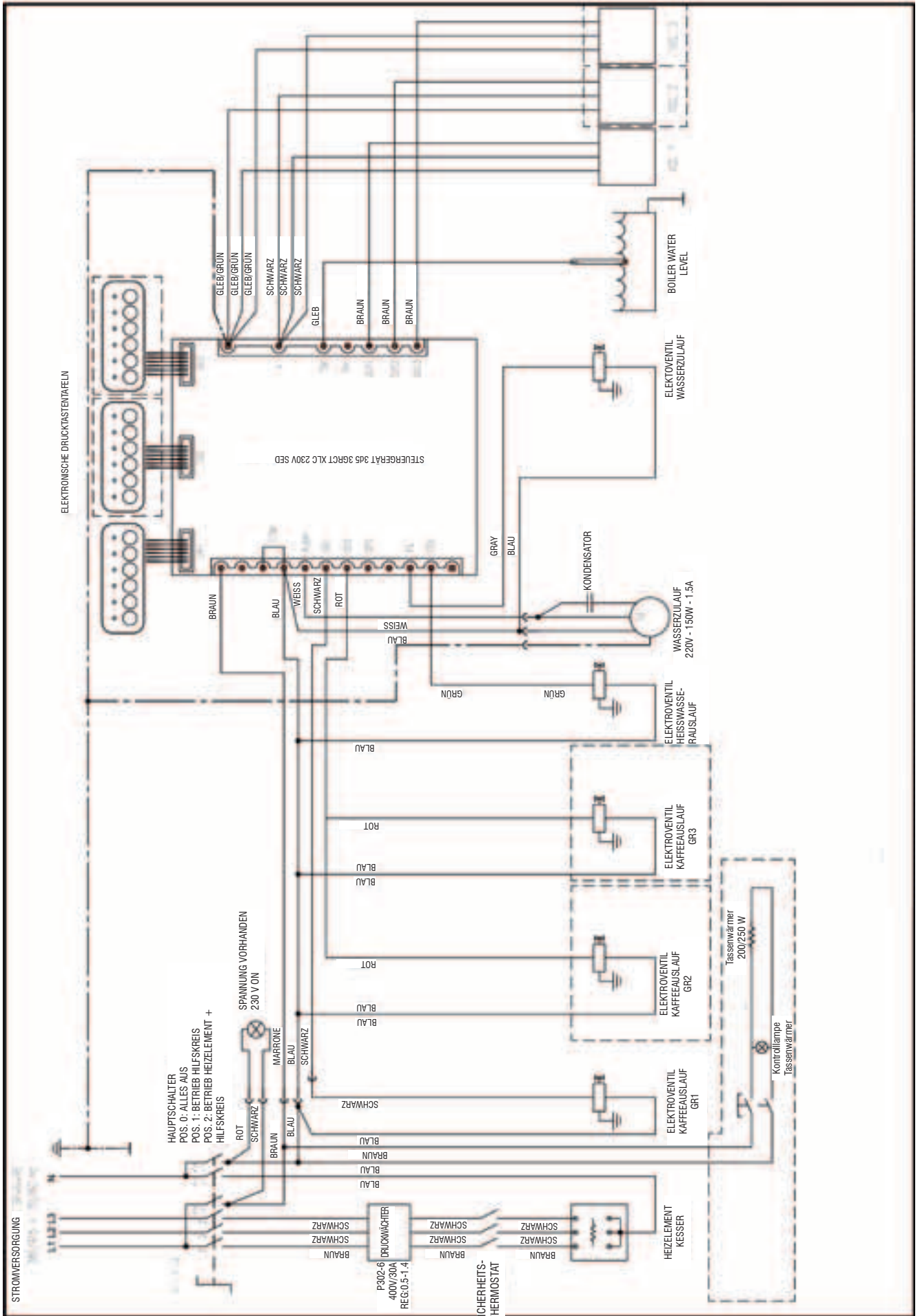
- M1 – Ausgabe kleine Kaffeedosis
- M2 – Ausgabe große Kaffeedosis
- M3 – Ausgabe zwei kleine Kaffeedosen
- M4 – Ausgabe zwei große Kaffeedosen
- M5 – kontinuierliche Ausgabe und Programmier Taste
- M6 - Heißwasserausgabe
- N - Manometer Pumpendruck
- P - Manometer Heizkesseldruck
- T - Schalter für Tassenwärmer (Extra)



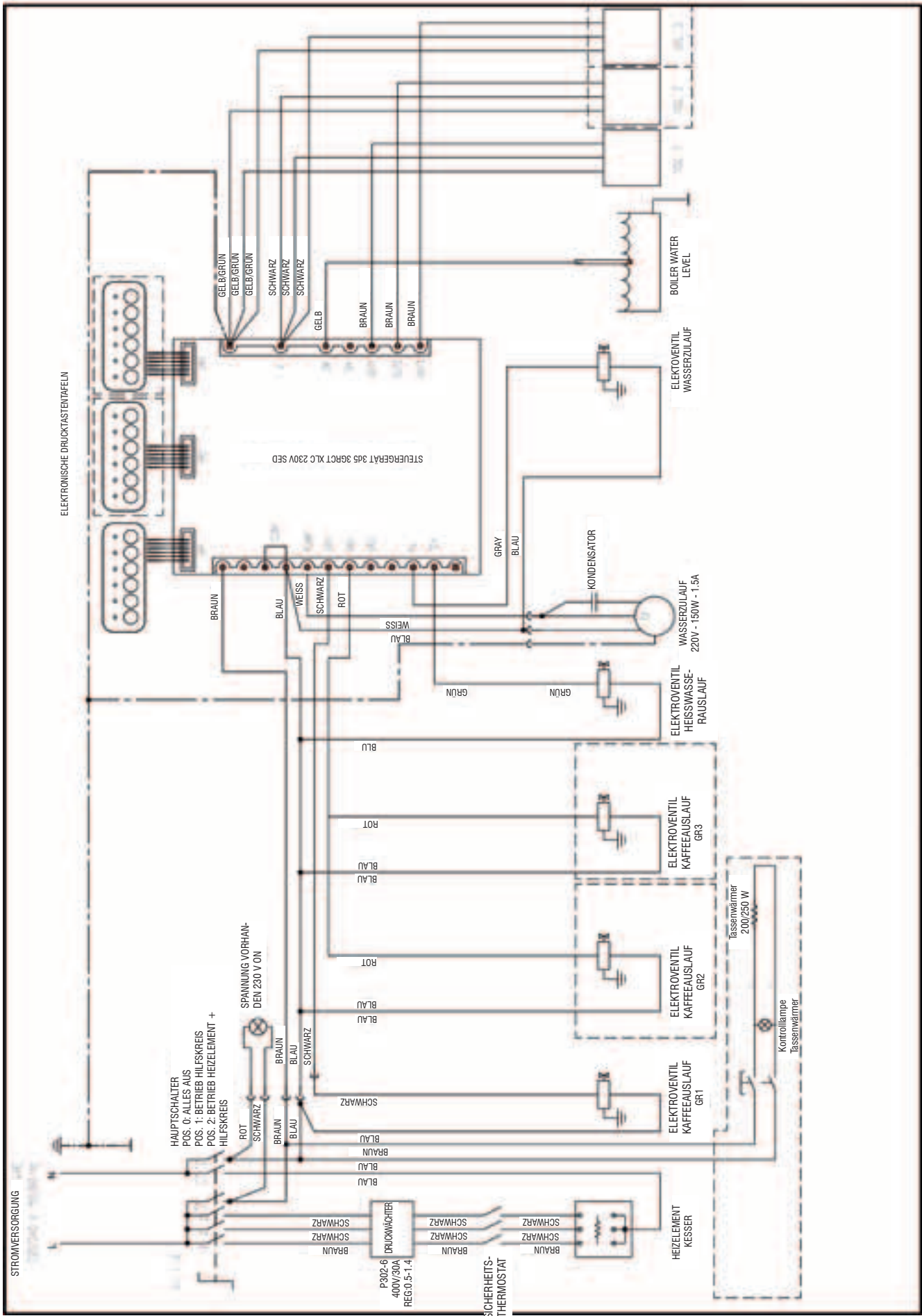
SCHALTPLAN DREIPHASIG ZOE 1-2-3GR SAP stand 03/12



SCHALTPLAN EINPHASIG ZOE 1-2-3GR SAP stand 03/12

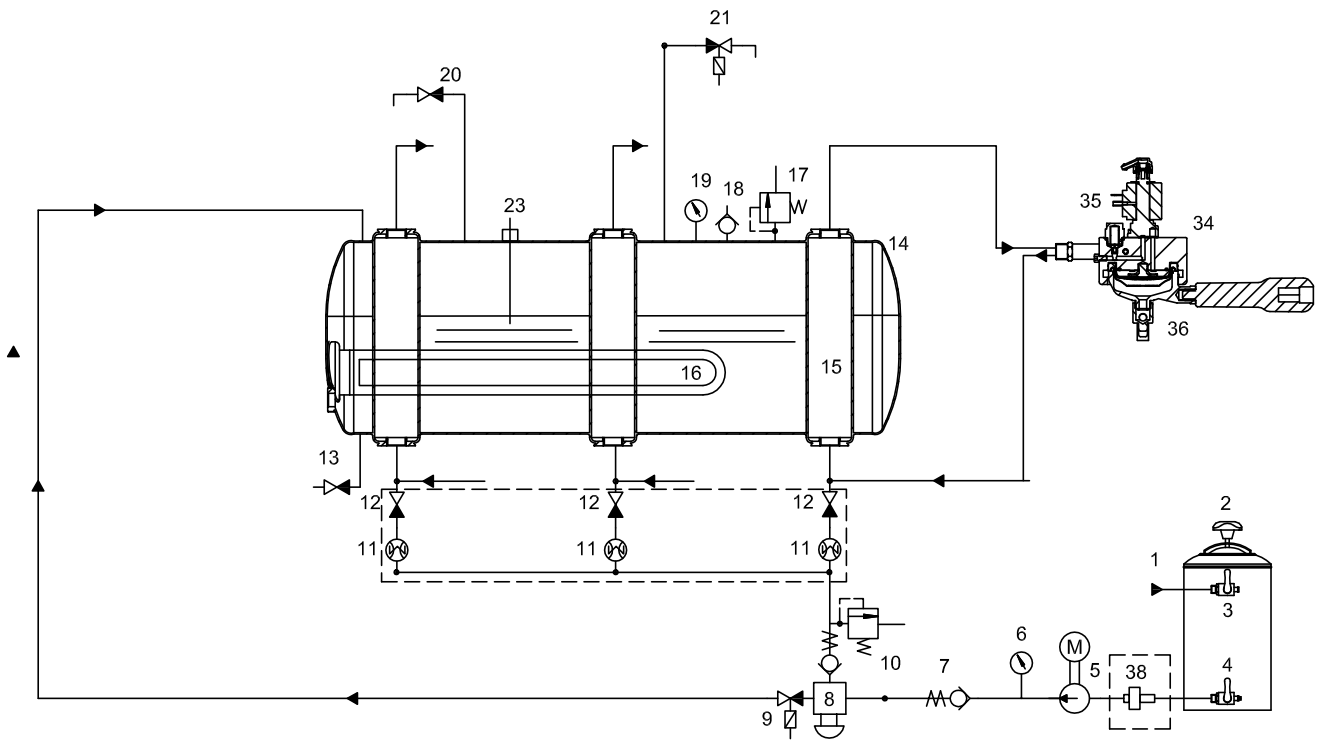


SCHALTPLAN DREIPHASIG ZOE 1-2-3GR SED stand. 03/12



SCHALTPLAN EINPHASIG ZOE 1-2-3GR SED stand 03/12

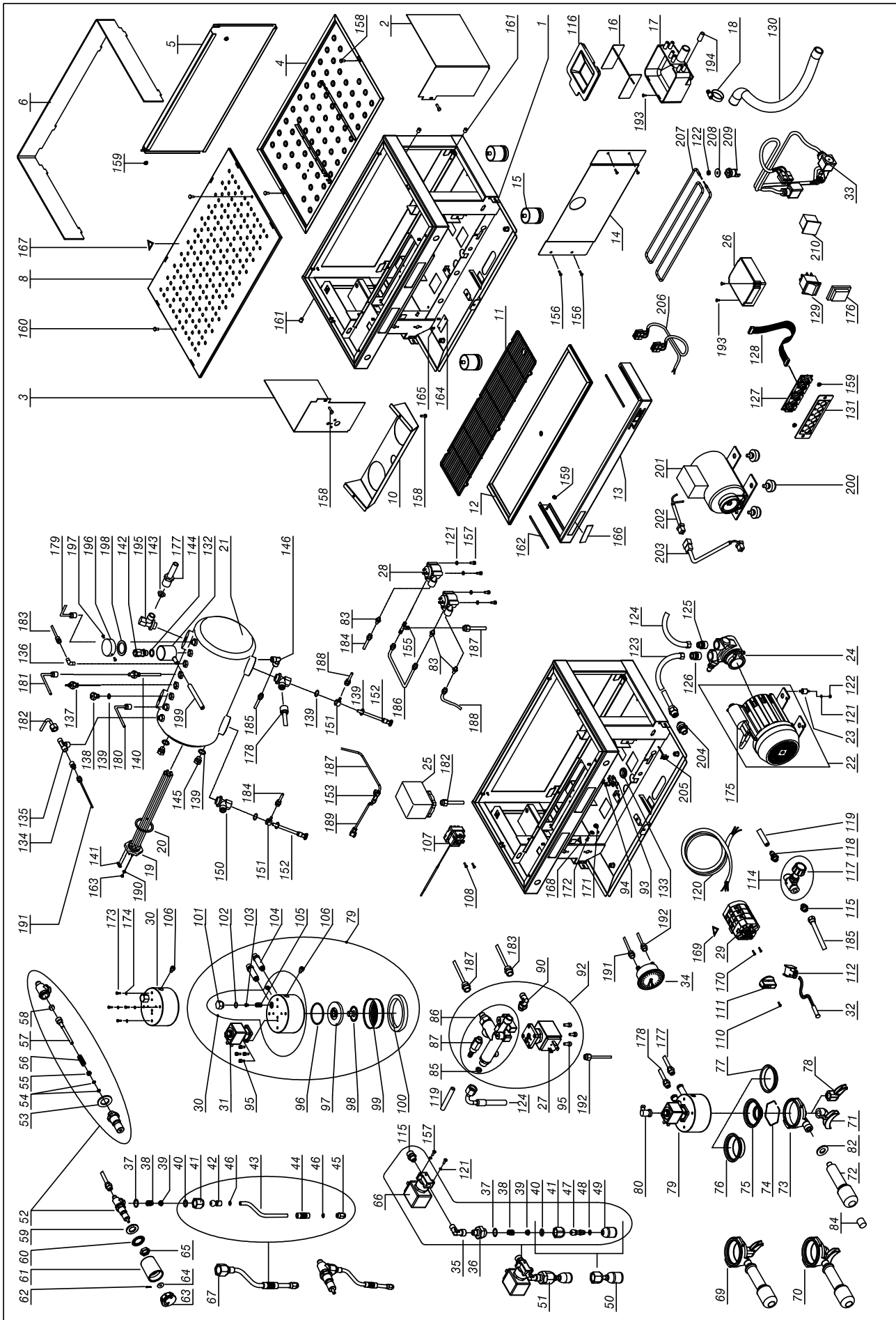
WASSERKREISLAUFPLAN ZOE 1-2-3GR STAND 03/2012



 Varianten

LEGENDE

- | | |
|---|------------------------------------|
| 1 Wassernetzversorgung | 14 Heizkessel |
| 2 Enthärter | 15 Wärmetauscher |
| 3 Hahn Wassereintritt | 16 Heizelement Heizkessel |
| 4 Hahn Wasseraustritt | 17 Sicherheitsventil |
| 5 Pumpe und Elektromotor | 18 Antivakuumventil |
| 6 Manometer (Pumpendruck) | 19 Manometer (Heizkesseldruck) |
| 7 Rückschlagventil | 20 Hahn Dampfentnahme |
| 8 Füllblock mit Sieb | 21 Magnetventil Heißwasserentnahme |
| 9 Magnetventil zum automatischen Befüllen | 23 Niveausensor 1-2Gr |
| 10 Expansionsventil | 26 Pressostat |
| 11 Volumenzähler | 34 Ausgabegruppe |
| 12 Füllhahn | 35 Magnetventil Ausgabegruppe |
| 13 Ablaufhahn Heizkessel | 36 Siebhalter |
| | 38 Sieb |



EXPLOSIONSZEICHNUNG ZOE stand 03/12

LEGENDE EXPLOSIONSZEICHNUNG ZOE SAP - SED STAND 03-12

POS.	ART-NR.	BESCHREIBUNG
1A	10017302	RAHMEN ZOE 2GR SCHWARZ MATT
1B	10017304	RAHMEN ZOE 2GR WEISS
2A	10017372	VERKLEIDUNG RECHTS ZOE SCHWARZ HOCHGLANZ
2B	10017374	VERKLEIDUNG RECHTS ZOE ROT
2C	10017376	VERKLEIDUNG RECHTS ZOE PURPURROT
2D	10017378	VERKLEIDUNG RECHTS ZOE SCHWARZ MATT
2E	10017380	VERKLEIDUNG RECHTS ZOE PERLWEISS
2F	10017382	VERKLEIDUNG RECHTS ZOE GELB
2G	10017384	VERKLEIDUNG RECHTS ZOE GRÜN
3A	10017392	VERKLEIDUNG RECHTS ZOE SCHWARZ HOCHGLANZ
3B	10017394	VERKLEIDUNG RECHTS ZOE ROT
3C	10017396	VERKLEIDUNG RECHTS ZOE PURPURROT
3D	10017398	VERKLEIDUNG RECHTS ZOE SCHWARZ MATT
3E	10017400	VERKLEIDUNG RECHTS ZOE PERLWEISS
3F	10017402	VERKLEIDUNG RECHTS ZOE GELB
3G	10017404	VERKLEIDUNG RECHTS ZOE GRÜN
4	10017324	OBERE SCHALE ZOE 2GR ST.
5A	10017332	VERKLEIDUNG HINTEN ZOE 2GR SCHWARZ HOCHGLANZ
5B	10017334	VERKLEIDUNG HINTEN ZOE 2GR ROT
5C	10017336	VERKLEIDUNG HINTEN ZOE 2GR PURPURROT
5D	10017338	VERKLEIDUNG HINTEN ZOE 2GR SCHWARZ MATT
5E	10017340	VERKLEIDUNG HINTEN ZOE 2GR PERLWEISS
5F	10017342	VERKLEIDUNG HINTEN ZOE 2GR GELB
5G	10017344	VERKLEIDUNG HINTEN ZOE 2GR GRÜN
6	10352430	TASSENHALTER ZOE 2GR TRANSPARENT
8	10017326	OBERER ROST ZOE 2GR
10A	10017352	ABDECKUNG GRUPPEN ZOE 2 SCHWARZ HOCHGLANZ
10B	10017354	ABDECKUNG GRUPPEN ZOE 2 ROT
10C	10017356	ABDECKUNG GRUPPEN ZOE 2 PURPURROT
10D	10017358	ABDECKUNG GRUPPEN ZOE 2 SCHWARZ MATT
10E	10017360	ABDECKUNG GRUPPEN ZOE 2 PERLWEISS
10F	10017362	ABDECKUNG GRUPPEN ZOE 2 GELB
10G	10017364	ABDECKUNG GRUPPEN ZOE 2 GRÜN
11	10017328A	ABLAUFROST ZOE 2GR FILINOX
12	10017322	ABLAUFTELLER ZOE 2GR
13A	10017472	FRONT UNTEN ZOE 2GR SCHWARZ MATT
13B	10017474	FRONT UNTEN ZOE 2GR WEISS
14	10017320	FRONTABDECKUNG ZOE 2GR
15	10352065	TELESKOPFUSS D50X55 EDELSTAHL
16	10012144	WASSERSTRAHLBRECHER FÜR ABLAUFSCHALE
17	10022441	UNIVERSELLE ABLAUFSCHALE
18	10806099	SCHLAUCHSCHELLE EDELSTAHL
19A	10455050	HEIZELEMENT 1950W 230V 1GR
19B	10455051	HEIZELEMENT 1950W 120V 1GR
19C	10455052	HEIZELEMENT 2700W 230V 2GR
19D	10455053	HEIZELEMENT 2700W 120V 2GR
19E	10455054	HEIZELEMENT 5100W 230V 3GR
19F	10455060	HEIZELEMENT 2400W 230V 1GR
19G	10455065	HEIZELEMENT 2400W 120V 1GR
19H	10455080	HEIZELEMENT 4500W 230V 2GR
20	10502020	UNTERLEGSSCHEIBE PTFE D56X41X2mm
21	10002670	HEIZKESSEL KUPFER 2GR 10 LITER D.190
22A	10252079A	ELEKTROMOTOR 150W 120V 1-2GR
22B	10252080A	ELEKTROMOTOR 150W 230V 1-2GR
22C	10252086	ELEKTROMOTOR 165W 230V 2-3GR
22D	10252094	ELEKTROMOTOR 150W 230V CB 2-3GR
22E	10252098	ELEKTROMOTOR 130W 230V CB BELÜFTET 1-2GR
23	10255022	SCHWINGUNGSDÄMPFER
24A	10252070B	ROTATIONSPUMPE 150L/H 1-2GR
24B	10252072B	ROTATIONSPUMPE 204L/H 2-3GR
25	10602010A	PRESSOSTAT
26A	10112012	STEUERGERÄT XLC SED 120 V

26B	10112072E	STEUERGERÄT XLC SED 230V
26C	10112083C	STEUERGERÄT ON-OFF 1-2-3GR XLC
27	10303093A	2-WEGE-MAGNETVENTIL SOCKEL 32X32 230V
28	10112134	VOLUMENZÄHLER 1/8"
29A	10122050	UMSCHALTER BRÜCK. EINPHASIG
29B	10122060	UMSCHALTER BRÜCK. DREIPHASIG
30	10052028A	AUSGABEGRUPPE RING MIT DUSCHE U. DICHTUNG E61
31A	10302066	3-WEGE-MAGNETVENTIL SOCKEL 32X32 230V
31B	10305555	3-WEGE-MAGNETVENTIL SOCKEL 32X32 120V
32A	10553021	KONTROLLLAMPE ORANGE D6 230V VERKABELT
32B	10553024	KONTROLLLAMPE ORANGE D6 120V VERKABELT
33A	10102560	VERKABELUNG ZOE 2GR SED MIT RINGGRUPPE
33B	10102570	VERKABELUNG ZOE 2GR SAP MIT RINGGRUPPE
34	10552018	MANOMETER
35	10852210	2020 WINKELVERSCHRAUBUNG 1/8" F/M
36	10859029	REDUZIERSTÜCK 1/8" M 3/8" M VERCHROMT MI
37	10402056A	OR 2062 VITON
38	10402043	GELENKFEDER
39	10402054	GELENKTELLER
40	10402082	O-RING GELENK LANZE D10
41	10402282	MUTTER DAMPFLANZE MLX
42	10402288	KUGELGELENK LANZE MLX
43	10402274	DAMPFROHR GLÄNZEND EDELSTAHL DAMPFLANZE RM
44	10753052	VERBRÜHSCUTZGUMMI
45A	10402276	SPRITZDÜSE EDELSTAHL 2 ÖFFNUNGEN SEITLICH
45B	10402279	SPRITZDÜSE EDELSTAHL 4 ÖFFNUNGEN
46	10402081	O-RING LANZENROHR MLX
47	10402266	KUGELGELENK EDELSTAHL WASSER 1/8" M
48	10505018	O-RING D.7,2X1,9 EPDM OR6 WASSERDUSCHE
49	10402140	ABGABEDUSCHE
50	10402143	KURZE DUSCHE WASSERABGABE KOMPLETT
51	10401982	WASSERHAHN KOMPLETT ZOE 230V
52	10402120A	HAHNKÖRPER
53	10505561	KUPFERBUCHSE HAHN
54	10505121	O-RING NBR HAHNSTANGE
55	10402015	BUCHSE HAHNSTANGE
56	10402014	FEDER HAHNSTANGE
57	10402061	MITTLERE HAHNSTANGE
58	10505558	DICHTUNG HAHNSTANGE
59	10803547	UNTERLEGSSCHEIBE D20 VERZINKT FLACH
60	10806312	GEZAHNTE UNTERLEGSSCHEIBE VERZINKT
61	10092164A	DAMPFREGLER ROMA
62	10806370B	SICHERUNGSTIFT HAHN
63	10092162A	VERSCHLUSS DAMPFREGLER ROMA
64	10402040	UNTERLEGSSCHEIBE MESSING HAHN
65	10402028	HALBMUTTER 1/2" ERHÖHT VERCHROMT
66A	10303060A	2-WEGE-MAGNETVENTIL 1/8" 120V UL-CSA
66B	10303086	2-WEGE-MAGNETVENTIL 1/8" 230V
67	10402484A	DAMPFLANZE KOMPLETT RM-VM-ZOE D.10
69	10402310C	BAUGRUPPE SIEBHALTER 1 TASSE 1,3
70	10402312B	BAUGRUPPE SIEBHALTER 2 TASSEN 1,3
71	10052085	2-WEGE-AUSLAUF OFFEN
72	10091150	DREHREGLER SIEBHALTER VR-RM
73	10052034	GEHÄUSE SIEBHALTER
74	10052055	SIEBHALTERFEDER 1,3
75A	10052100	SIEB 1 TASSE
75B	10052101	SIEB 1 TASSE 6GR MOD. PADS
76	10052110	SIEB 2 TASSEN
77	10052220	BLINDSIEB
78	10052075	1-WEGE-AUSLAUF OFFEN
79A	10052206A	EINHEIT GRUPPE RING CA GDE61 230V
79B	10052208A	EINHEIT GRUPPE RING CA GDE61 120V
80	10255028A	WINKELVERSCHRAUBUNG DREHBAR F1/8
81	10852030A	1020 6-1/8" M WINKELVERSCHRAUBUNG
82	10091154	RING GRIFF SIEBHALTER VR-RM

83	10852080A	1050 6-1/8" M GERADE VERSCHRAUBUNG
84	10091152	VERSCHLUSS GRIFF SIEBHALTER VR-RM
85	10355172	NETZSIEB RUND
86	10056058A	GEHÄUSE FÜLLBLOCK LIGHT
87	10655557	EXPANSIONSVENTIL
90	10255058	WINKELVERSCHRAUBUNG DREHBAR 1/8M
92	10056110	BAUGRUPPE FÜLLBLOCK 230V LIGHT
93	10105022	KABELPRESSE PA268
94	10105024	ZYLINDERKOPFSCHRAUBE + 3,5X25 VERZINKT KABELPRESSE
95	10805071	INBUSSCHRAUBE M4X10 A2
96	10502070A	O-RING 3187 EPDM FDA
97	10052248	MAZZOCCO RINGGRUPPE FÜR DICHUNG U. DUSCHE E61
98	10052141	VERTEILER GRUPPE E61
99	10052120	NETZDUSCHE GRUPPE E61
100	10502110	DICHUNG UNTERSIEBTR. GRUPPE E61
101	10052142	VERSCHLUSSKAPPE GIGLEUR RINGGRUPPE
102	10052143	DICHUNG OBERER VERSCHLUSS RINGGRUPPE
103	10052135	GIGLEUR GRUPPEN ÖFFNUNG D.0,8
104	10852033	VERLÄNGERUNG NI CA RINGGRUPPE
105	10052136	SIEB GRUPPE E-61/RING
106	10805078	INBUSSCHRAUBE M6X8 A2
107	10111015	THERMOSTAT MIT MANUELLER RÜCKSETZUNG
108	10805872	ZYLINDERKOPFSCHRAUBE + M4X6 VERZINKT
110	10805116	ZYLINDERKOPFSCHRAUBE + M3X10 TRUC. VERZINKT SCHWARZ DREHKNOPF UMSCHALTER
111	10122015	DREHKNOPF FÜR UMSCHALTER
112	10105190	2-WEGE-BLOCK F.
114	10402059	ABLAUFHAHN MIT DREHKNOPF
115	10852050A	1050 8-1/8" M GERADE VERSCHRAUBUNG
116	10022476	DECKEL ABLAUFSCHALE
117	10402060	DREHKNOPF ABLAUFHAHN HEIZKESSEL
118	10853058	1510 GERADES ANSCHLUSSSTÜCK SCHLAUCHHALTERUNG 6-1/8" M
119	10905010	TRANSPARENTER SILKONSCHLAUCH
120A	10102190	SPEISEKABEL 3X2,5 3m N5 EINPHASIG
120B	10102191	SPEISEKABEL 5X2,5 3m N4 DREIPHASIG
120C	10102193	SPEISEKABEL 3X4 3m N7
120D	10102196	SPEISEKABEL 3x12AWG SJOOW 3m
120E	10102197	SPEISEKABEL 3x14AWG SJOOW
121	10803519	GEZAHNTE UNTERLEGSCHLEIBE D4,2 VERZINKT
122	10805512	MITTLERE MUTTER 4MA VERZINKT
123	10852484	ZUGROHR L=2000
124	10852470	ZUGROHR L=450
125	10852290A	1050 10-3/8" M GERADES ANSCHLUSSSTÜCK
126	10852293A	1050 8-3/8" M GERADES ANSCHLUSSSTÜCK
127A	10112268	TASTENFELD TO 6 TASTEN SED
127B	10112274	TASTENFELD TO 2 TASTEN SAP
128A	10112078	KABEL PIN TO PIN 600mm
128B	10112079	KABEL PIN TO PIN 800mm
129	10556041A	ROTER SCHALTER TASSENWÄRMER
130	10852460	SPIRAL-ABLAUFSCHAUCH L.2 m
131A	10017412	HALTERUNG TASTENFELD SED ZOE SCHWARZ
131B	10017414	HALTERUNG TASTENFELD SED ZOE WEISS
131C	10017432	HALTERUNG TASTENFELD SAP ZOE SCHWARZ
131D	10017434	HALTERUNG TASTENFELD SAP ZOE WEISS
132	10022552	SCHALE SICHERHEITSVENTIL KUPFER
133	10105030	KABELDURCHFÜHRUNG AUS SCHWARZEM GUMMI
134	10852580A	1050 6-1/4" M GERADES ANSCHLUSSSTÜCK
135	10852821	2070 T-STÜCK M/F/F 1/4"
136	10852250A	1020 6-1/4" M WINKELVERSCHRAUBUNG
137	10112042	FÜLLSTANDSONDE 140mm CA 2GR
138	10652040A	ENTLÜFTUNGSVENTIL HEIZKESSEL
139	10852180	UNTERLEGSCHLEIBE KUPFER 1/4"
140	10853053A	GERADES SAUGROHR 1/4" M
141	10106060	MESSINGBRÜCKE HEIZELEMENT
142	10652012	SICHERHEITSVENTIL

143A	10052174	GIGLEUR ÖFFNUNG D2,5
143B	10052176	GIGLEUR ÖFFNUNG D3
143C	10052178	GIGLEUR ÖFFNUNG D3,5
143D	10052179	GIGLEUR ÖFFNUNG D2
144	10806324	UNTERLEGSCHLEIBE KUPFER 3/8"
145	10852540	2611 1/4" M VERSCHLUSS
146	10852060A	1020 8-1/4" M WINKELVERSCHRAUBUNG
150	10853298	ANSCHLUSS UNTERER WÄRMETAUSCHER 1/4"-3/8"-3/8"
151	10852240A	1170 6-1/4" VERBINDUNGSSTÜCK
152	10042040	EINSPRITZDÜSE PTFE D.8
153	10852780	2090 T-STÜCK 1/8 M/F/M
155	10852028A	1010 6-6-1/8" M T-STÜCK
156	10803344	SENKKOPFSCHRAUBE M4X10 A2
157	10805074	SECHSKANTSCHRAUBE M4X8 VERZINKT
158	10805027A	LINSENKOPFSCHRAUBE M4X10 A2
159	10809011	MUTTER 4MA GEFLANSCHT
160	10805022	LINSENKOPFSCHRAUBE -M4X20 A2
161	10405540	KUGELNIEDERHALTER
162	10017490	KRATZSCHUTZPLATTE
163	10806050	MUTTER M4 X HEIZELEMENT
164A	10952051B	ALUMINIUMSCHILD SAN REMO 230V
164B	10952052B	ALUMINIUMSCHILD SAN REMO 400V
164C	10952053A	ALUMINIUMSCHILD SAN REMO 120V
165	10805950	BLINDNIET D3X6
166	10955060C	AUFKLEBER SANREMO 117,5X19,4X2M
167	10955013	DREIECKIGER AUFKLEBER HEISSE OBERFLÄCHE
168	10955025A	DREIECKIGER AUFKLEBER ERDUNG
169	10955015	DREIECKIGER AUFKLEBER SPANNUNG
170	10805038	SENKKOPFSCHRAUBE + M3X6 A2
171	10809012	MUTTER 6MA GEFLANSCHT
172	10803536	GEZAHNTE UNTERLEGSCHLEIBE D6,2 VERZINKT
173	10805075	SECHSKANTSCHRAUBE M5X8 VERZINKT
174	10803520	GEZAHNTE UNTERLEGSCHLEIBE D5,3 VERZINKT
175A	10252038	KONDENSATOR MOTOR 150W
175B	10252040	KONDENSATOR 10 MF 450V L MOTOR 165W
176	10105243B	ABDECKUNG TRANSPARENTER SCHALTER.
177	10003050	OBERES WÄRMETAUSCHERROHR CA 2 DLX
178	10003052	UNTERES WÄRMETAUSCHERROHR CA 2 DLX
179	10003224	DAMPFROHR RECHTS ZOE 2
180	10003222	DAMPFROHR LINKS ZOE 2
181	10003226	HEISSWASSERAUSGABERROHR ZOE 2
182	10003220	ROHR PRESSOSTAT ZOE 2
183	10003160	FÜLLROHR HEIZKESSEL CA DLX 2
184	10003166	ZULAUFROHR 1.GR CA 2 DLX SED CB
185	10003228	ABLASSROHR HEIZKESSEL ZOE 2
186	10002060	ÜBERBRÜCKUNGSROHR 1.-2.VOLUM. CA 2 SED
187A	10003162	ZULAUFROHR VOLUM. CA1-2 DLX SED CB
187B	10003170	ZULAUFROHR GR CA DLX-MI 2 SAP CB
188	10003168	ZULAUFROHR 2.GR CA 2 DLX SED CB
189	10003172	ÜBERBRÜCKUNGSROHR 1.-2.GR CA DLX SAP CB
190	10809024	UNTERLEGSCHLEIBE D.4,3 MESSING
191	10002028	KAPILLAR HEIZKESSELDRUCK PI
192	10002021	KAPILLAR PUMPENDRUCK VE
193	10805084	ZYLINDERKOPFSCHRAUBE + M4x18 VERZINKT
194	10052064	VERSCHLUSS ABLAUFSCHALE
195	10853296	ANSCHLUSS OBERER WÄRMETAUSCHER 3/8"-3/8"
196	10022554	DECKEL KUPFERSCHALE SICHERHEITSVENTIL
197	10022556	ZYLINDERKOPFSCHRAUBE + 2,9X4,5 VERZINKT KUPFERSCHALE
198	10503018	SILIKONDICHUNG KOLBENGRUPPE
199	10905024	SILIKONSCHLAUCH D12X18
200	10352058	FUSS EXTERNE PUMPE
201A	10252087	ELEKTROMOTOR 300W 230V PE 1-2GR
201B	10252089	ELEKTROMOTOR 187W 230V PE. 2-3GR
201C	10252096	ELEKTROMOTOR 150W 230V PE. 1-2-3GR CB

202	10102595A	VERKABELUNG ANSCHLUSS MASCHINE AN EXTERNE PUMPE
203	10102620A	VERKABELUNG ANSCHLUSS MOTOR EXTERNE PUMPE 2GR
204	10355150	PUMPENSIEB ANSCHLUSS 3/8"
205	10112105	KABEL SERIELLER AUSGANG RS232
206	10102566	VERKABELUNG TASSENWÄRMER ZOE 2GR
207	10455122	HEIZELEMENT TASSENWÄRMER 2GR D6,4

AVANT-PROPOS

Ce manuel d'instructions est destiné à du personnel qualifié. Il contient également les informations et les conseils nécessaires pour utiliser et conserver le mieux possible votre machine à café.

Avant toute opération, il est recommandé de lire et de suivre scrupuleusement toutes les prescriptions contenues dans le manuel afin d'assurer à la machine un fonctionnement optimal et une meilleure durabilité, en considérant que le mode d'emploi fait partie intégrante du produit et qu'il doit toujours l'accompagner.

Les personnes (y compris les enfants) ayant des capacités physiques ou motrices réduites, une expérience ou des connaissances insuffisantes, ne pourront utiliser l'appareil que si une personne responsable de leur sécurité leur apprend à s'en servir ou les surveille.

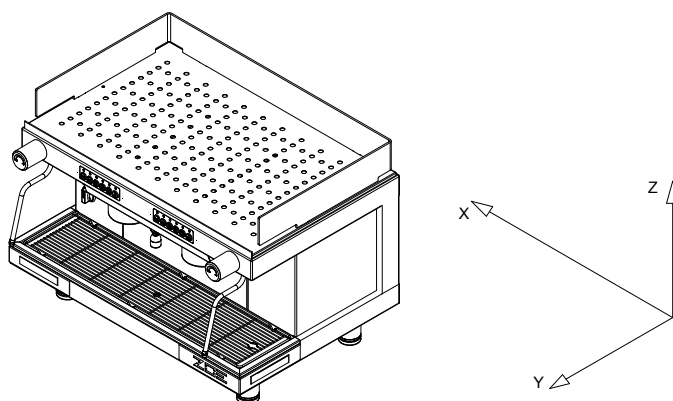
Le manuel se réfère aux modèles suivants:

Modèle – ZOE SAP

Semi-automatique à sortie continue via commandes spéciales à DEL. Disponible dans la version **2 groupes**.

Modèle – ZOE SED

Modèle électronique géré par microprocesseur à dosage programmable via commandes spéciales à leds. Disponible dans la version **2 groupes**.



CARACTÉRISTIQUES TECHNIQUES

	GROUPES	2
LARGEUR (X)	mm	720
PROFONDEUR (Y)	mm	528
HAUTEUR (Z)	mm	537
CAPACITÉ	litres	10
POIDS NET	Kg	62,7
POIDS BRUT	Kg	65
TENSION D'ALIMENTATION	V	120 220-240 1N~ 380-415 3N~
PUISSANCE ABSORBÉE PAR LA RÉSISTANCE (230 V)	kW	2,95/4,9
PUISSANCE ABSORBÉE PAR LA RÉSISTANCE CHAUFFE-TASSES (optional)	kW	0,2
PUISSANCE ABSORBÉE PAR L'ÉLECTROPOMPE	kW	0,2
PUISSANCE ABSORBÉE PAR L'ÉLECTROPOMPE EXTERNE	kW	0,2
PUISSANCE ABSORBÉE PAR LES ÉLECTROVANNES	kW	0,0225
PUISSANCE ABSORBÉE PAR LE RÉGULATEUR AUTOM. DE NIVEAU	kW	0,01
PRESSIION DE SERVICE CHAUDIÈRE	(0,8-1 bars) MPa	0,08;0,1
PRESSIION RÉSEAU D'EAU (MAX)	(6 bars) MPa	0,6
PRESSIION DE DISTRIBUTION CAFÉ	(8-9 bars) MPa	0,8;0,9

Le niveau de pression sonore pondéré A de la machine est inférieur à 70 dB.

Pour un fonctionnement correct et un bon entretien de la machine, il est recommandé de suivre attentivement ce manuel en respectant les normes indiquées et en consultant les schémas figurant à l'intérieur.

INSTALLATION

Avant d'installer la machine, s'assurer que le voltage et la puissance du réseau correspondent aux données fournies sur le tableau des caractéristiques techniques. Sortir ensuite la machine de son emballage, l'installer à l'endroit voulu en s'assurant qu'elle soit stable et que l'espace à

disposition soit suffisant pour permettre son fonctionnement.

Positionner la machine de façon à ce que la distance entre le sol et la grille supérieure soit de 1,5 m.

Voir dessin ci-contre. Il est conseillé de vider et de remplir la chaudière plusieurs fois et de faire couler de l'eau claire et du café à jeter pour mieux nettoyer les conduits internes.

RACCORDEMENT ÉLECTRIQUE

Brancher le câble d'alimentation au secteur, après avoir monté un interrupteur de protection ayant un débit approprié, dans l'ordre suivant: d'abord le câble de masse et ensuite les câbles de phase ; faire l'opération inverse pour les débrancher, c'est-à-dire d'abord les câbles de phase et ensuite celui de masse.

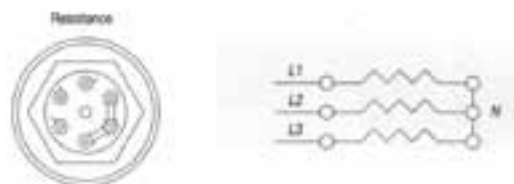
Il est recommandé de brancher la machine à une prise de terre efficace conformément à la réglementation en vigueur.

Pour le branchement direct sur secteur, il faudra prévoir un dispositif qui assure la déconnexion, avec une distance d'ouverture des contacts qui permette une déconnexion complète dans les conditions de catégorie de survolage III, conformément aux règles d'installation.

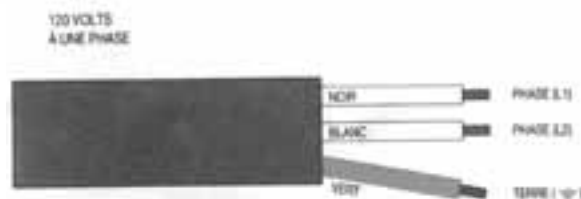
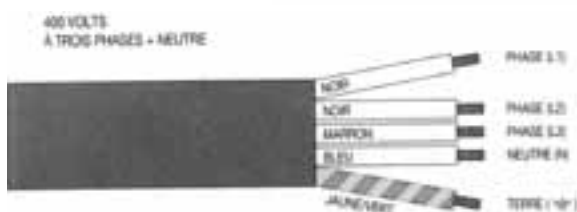
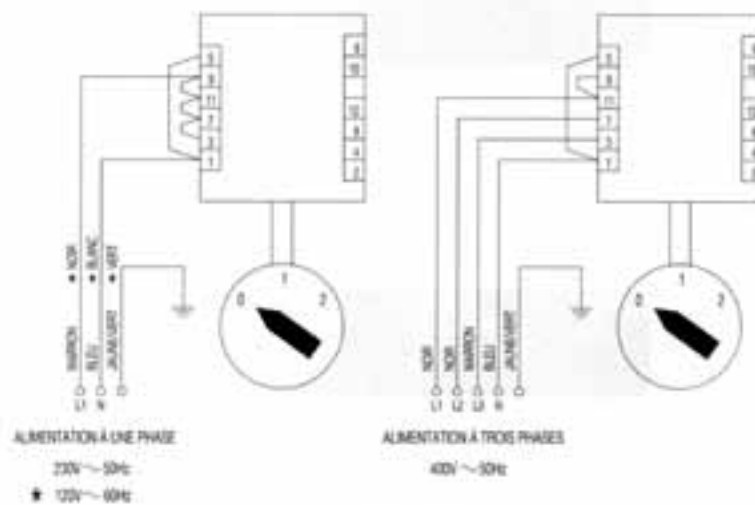
N.B. S'ASSURER QUE LES DONNEES DE LA PLAQUETTE CORRESPONDENT A LA LIGNE D'ALIMENTATION.

SCHÉMA DE MONTAGE DU CÂBLE D'ALIMENTATION

Connexion de la résistance



Variation de l'alimentation électrique



BRANCHEMENT HYDRAULIQUE

Au moment de l'installation, la chaudière et les échangeurs sont à sec, pour éviter qu'une éventuelle congélation n'endommage l'appareil.

- 1) Les machines doivent être alimentées uniquement avec de l'eau froide.
- 2) Si la pression du réseau est supérieure à 0,6 Mpa (6 bars), il est indispensable d'installer un réducteur de pression à régler en sortie sur un maximum de 0,6 Mpa (6 bars).
- 3) Branchez un tuyau de vidage sur la cuve en évitant les courbes trop étroites et en essayant de conserver une pente suffisante pour l'écoulement de l'eau de vidage.
- 4) Branchez un tuyau flexible de 3/8" sur le réseau d'alimentation en eau, puis sur l'adoucisseur et sur la machine.

Pour le branchement sur le réseau d'alimentation en eau, il faudra respecter les éventuels règlements nationaux.

N.B. L'adoucisseur est un composant **indispensable** au bon fonctionnement de la machine, pour obtenir un rendement excellent du café dans la tasse et pour une longue durée des composants, car il permet de débarrasser l'eau du calcaire et des résidus qui pourraient compromettre la durée de vie de la machine.

Le fabricant décline toute responsabilité en cas de non-respect des normes susmentionnées.

Avant de brancher le tube sur l'entrée de la pompe, ouvrez le robinet et laissez couler l'eau à travers l'adoucisseur pendant environ 2 min, pour chasser du circuit les éventuels résidus de saleté.

FILTRE IMPURETÉS

Le filtre impuretés (code 10355150) est normalement installé sur le tube qui relie l'épurateur à la pompe (fig. A) pour empêcher les impuretés contenues dans l'eau d'endommager les dispositifs installés en aval - pompe, compteurs volumétriques, électrovannes, etc.

Le filtre pastille (code 10355162) qui retient les impuretés présentes dans l'eau doit être remplacé environ tous les 3 mois.

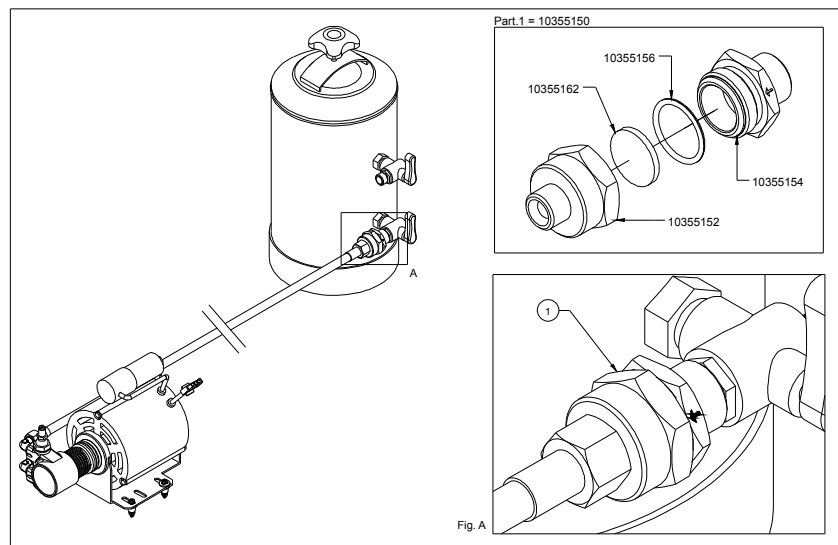
Naturellement, il s'agit d'une période indicative qui dépend de la consommation d'eau et des impuretés contenues dans le réseau d'eau.

Pour remplacer le filtre à pastille : dévisser le filtre à impuretés (cod. 10355150) et remplacer le filtre à pastille.

Avant d'installer le nouveau filtre à pastille s'assurer que l'intérieur du corps (10355152 et 10355154) est entièrement propre.

Les corps étrangers devront être retirés pour assurer une bonne filtration.

Le filtre à impuretés doit être monté selon la direction du flux indiquée par la flèche (fig. A) placée sur le corps.



UTILISATION CONTRÔLE PRÉLIMINAIRE

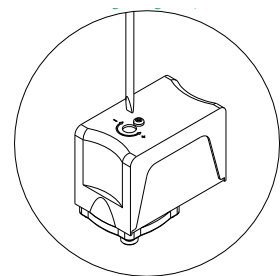
Avant d'utiliser la machine, s'assurer que :

- La prise d'alimentation soit branchée
- Le tuyau d'arrivée d'eau soit correctement raccordé au réseau, qu'il n'y ait pas de pertes et que le robinet d'eau soit ouvert.
- Le tuyau de décharge soit installé selon les instructions précédentes.

Le robinet vapeur (B) étant ouvert, mettez l'interrupteur général (D) sur 1 et attendez que l'eau dans la chaudière atteigne le niveau maximum prédéfini par le contrôle électronique ; si la chaudière ne se remplit pas dans les délais prévus (90 s) la pompe s'arrêtera et les leds des tableaux de commande commenceront à clignoter. Il est alors nécessaire de placer l'interrupteur général (D) en position 0 puis en position 1 pour finir de remplir la chaudière.

Placer ensuite l'interrupteur général (D) en position 2 de manière à ce que les résistances électriques commencent à chauffer l'eau.

Attendre que la vapeur commence à sortir du vaporisateur (B) puis fermer le robinet et contrôler, à l'aide du manomètre de la **Chaudière**, que la pression atteigne une valeur de 0,8:1 bar et s'y maintienne. Dans le cas contraire, agir sur la vis de réglage du pressostat (+ augmente, - diminue voir figure suivante).



SORTIE EAU CHAUDE

Pour la sortie d'eau chaude ou de vapeur, il faut vérifier, sur l'indicateur de niveau d'eau (L), si la chaudière est disponible.

S'assurer que le manomètre de la chaudière indique une pression de 0,5-1 bar.

Appuyer sur le bouton (M6) pour la distribution d'eau chaude et appuyer à nouveau sur ce bouton pour l'interrompre.

Il est rappelé de faire très attention afin d'éviter les brûlures.

SORTIE VAPEUR

Tous les modèles possèdent 2 vaporisateurs placés sur les côtés du plan de manœuvre à l'exception de la machine à un groupe qui n'en possède qu'un seul. Ces vaporisateurs sont escamotables et orientables puisqu'ils sont dotés d'une articulation sphérique. Pour la distribution de la vapeur, il suffit de tourner les boutons (B) dans le sens inverse des aiguilles d'une montre. Il est rappelé de faire très attention afin d'éviter les brûlures.

SORTIE CAFÉ MOD. ZOE SAP

Introduire le porte-filtre (E) dans son siège (F) en le tournant dans le sens contraire des aiguilles d'une montre. Presser la touche (M5) et, après avoir obtenu la quantité de café désirée, appuyez à nouveau.

SORTIE CAFÉ MOD. ZOE SED

Insérez le porte-filtre (E) dans le siège prévu (F) en le tournant dans le sens inverse des aiguilles d'une montre. Sélectionnez sur le clavier (M) la légende correspondant à la sortie désirée :

M1 = un café court/normal.

M2 = un café normal/allongé.

M3 = deux cafés courts/normaux.

M4 = deux cafés normaux/allongés.

M5 = Touche programmation électronique ou sortie manuelle continue.

Avant d'utiliser la machine, l'opérateur devra, en vérifiant l'indicateur (L), veiller à ce que le niveau d'eau dans la chaudière soit toujours au-dessus du niveau minimum.

PROGRAMMATION DOSES

- Pour accéder à cette phase, tenir pressée pendant plus de 5 secondes la touche M5 du premier groupe de gauche. Les led des touches M5 commenceront à clignoter sans interruption. Choisir la légende correspondant au dosage désiré et presser pour obtenir la distribution. La touche M5 et celle du dosage choisi resteront toutes les deux allumées. Une fois la dose désirée obtenue, presser de nouveau la touche de dosage choisie de façon à ce que la centrale puisse mémoriser les données. Répéter l'opération indiquée ci-dessus pour les 4 dosages du clavier à touches. Un dosage peut également être défini pour la touche de distribution d'eau chaude M6 en répétant l'opération susdite. A la fin de l'opération, le dosage mémorisé sera automatiquement utilisé également par les groupes restants. Après avoir programmé le premier groupe de gauche, il est possible de programmer indépendamment les autres groupes en répétant les mêmes opérations effectuées précédemment.
- La centrale est dotée de deux systèmes de sécurité servant à préserver le système électronique et les divers composants de la machine. Si le led clignote lorsque la touche correspondant à un dosage de café est pressée, cela indique une anomalie du système électronique ou un manque d'alimentation hydrique. Pour des motifs de sécurité, il est prévu que la distribution de l'eau ne dure que 4 minutes et ne dépasse pas, de toute manière, 4 litres d'eau.
- Le système électronique **ZOE** permet également de reproduire l'effet de pré-infusion en humectant pendant 0.6 secondes le café puis en bloquant ensuite l'infusion pendant 1.2 secondes. Cette option ne peut s'appliquer que pour les doses uniques.

POUR SÉLECTIONNER LA PRÉ-INFUSION

La machine étant éteinte, placer l'interrupteur général (D) en position 1 tout en tenant la touche (M1) pressée sur le groupe de gauche jusqu'à ce que le led correspondant à la touche (M5) s'éteigne ; arrêter alors de presser la touche (M1). Placer ensuite l'interrupteur général (D) sur la position 0 puis sur la position 2 pour mémoriser l'opération.

POUR EXCLURE LA PRÉ-INFUSION

La machine étant éteinte, placer l'interrupteur général (D) en position 1 tout en tenant la touche (M2) pressée sur le groupe de gauche jusqu'à ce que le led correspondant à la touche (M5) s'éteigne; arrêter alors de presser la touche (M2). Placer ensuite l'interrupteur général (D) sur la position 0 pour mémoriser l'opération.

NETTOYAGE

Filtre groupe sortie: Après avoir distribué le dernier café, le filtre et le porte-filtre doivent être nettoyés avec de l'eau. S'ils sont bouchés ou abîmés, il est nécessaire de les remplacer.

Cuvette d'écoulement et grille: La grille et la cuvette d'écoulement doivent être régulièrement enlevées de leur siège pour en éliminer les résidus de café.

Installation d'épuration de l'eau: L'adoucisseur doit être régulièrement régénéré. Se référer pour ce faire au mode d'emploi établi par le constructeur et fourni dans le livret d'instructions.

Carrosserie externe: La carrosserie externe et les parties en acier doivent être nettoyées à l'aide d'éponges et de chiffons doux pour éviter qu'elles ne se rayent. Il est recommandé d'utiliser des détergents ne contenant ni poudres abrasives ni solvants ni laine d'acier.

AVERTISSEMENTS: Il est conseillé, lors de l'utilisation de la machine, de contrôler que ses divers instruments fonctionnent conformément à ce indiqué précédemment.

Il est de bonne règle, si la machine est restée inactive pendant quelques jours et tous les 2 à 3 mois, de vider et remplir la chaudière plusieurs fois et de faire couler de l'eau claire et du café à jeter pour mieux nettoyer les conduits internes.

MAUVAIS FONCTIONNEMENT DE LA MACHINE

L'utilisateur doit s'assurer qu'il n'est pas dû à :

- Une absence d'alimentation électrique
- Une coupure d'eau ou un manque d'eau à l'intérieur de la chaudière

Pour d'autres causes, s'adresser à un Centre d'Assistance Qualifié San Remo.

IL EST RECOMMANDE DE TOUJOURS COUPER LE COURANT AVANT D'EFFECTUER TOUTE OPERATION A L'INTERIEUR DE LA MACHINE OU MEME D'ENLEVER UNE PARTIE DE LA CARROSSERIE

GARANTIE

Chaque machine achetée (conserver le ticket de caisse, la facture, le bulletin de livraison) est obligatoirement couverte par une garantie : celle-ci prévoit le remplacement gratuit des parties présentant des défauts de fabrication, certifiés par le service d'assistance ou le Fabricant, à condition que la machine n'ait pas été utilisée de manière impropre ou n'ait pas subi de modifications apportées par des personnes non autorisées ou de toute manière en utilisant des composants ou des techniques non appropriés. Les parties éventuellement défectueuses doivent être retournées au Fabricant.

N. B. = Il est recommandé de ne jamais faire fonctionner la pompe de remplissage à sec (c'est-à-dire sans eau) pour éviter de la surchauffer et donc de l'abîmer, ce qui entraîne la déchéance de la garantie. **La pompe n'est pas remplacée sous garantie en cas d'usage anormal.**

AVERTISSEMENTS

La machine ne doit pas être lavée au jet d'eau

Évitez d'immerger la machine dans l'eau

Évitez de poser la machine à proximité de sources de chaleur

La machine n'est pas adaptée pour être installée à l'extérieur

Surveillez les enfants pour vous assurer qu'ils ne jouent pas avec l'appareil.

L'appareil doit être installé exclusivement dans des endroits où il sera utilisé et entretenu par du personnel qualifié.

L'accès à la zone de service est limité aux personnes ayant une connaissance et une expérience pratique de l'appareil, notamment s'il s'agit de sécurité et d'hygiène.

Pour une utilisation en toute sécurité, l'inclinaison de la machine doit être à l'horizontale.

Si le cordon est détérioré et doit être remplacé, adressez-vous exclusivement à un Centre SANREMO, car cette opération exige un outil spécifique.

La machine doit être utilisée dans des endroits où la température est comprise entre 5 et 35 °C.

NE S'ADRESSER, EN CAS DE PANNE OU DE MAUVAIS FONCTIONNEMENT, QU'AU PERSONNEL QUALIFIE DU SERVICE APRES-VENTE.

Les données et les caractéristiques fournies dans ce livret n'engagent en rien le constructeur qui se réserve le droit de modifier à tout moment ses modèles.

Le constructeur décline d'autre part toute responsabilité pour ce qui concerne les dommages aux personnes ou aux choses dus à un non respect des normes d'utilisation définies dans ce livret.

AVIS AUX UTILISATEURS

Aux termes de l'art. 13 de l'arrêté n° 151 du 25 juillet 2005 "Application des Directives 2002/95/CE, 2002/96/CE et 2003/108/CE, relatives à la limitation de substances dangereuses dans les équipements électriques et électroniques et à l'élimination des déchets".

Le symbole de la poubelle barrée, appliqué sur l'appareil ou sur son emballage, indique que le produit à éliminer ne doit pas être jeté avec les autres déchets.

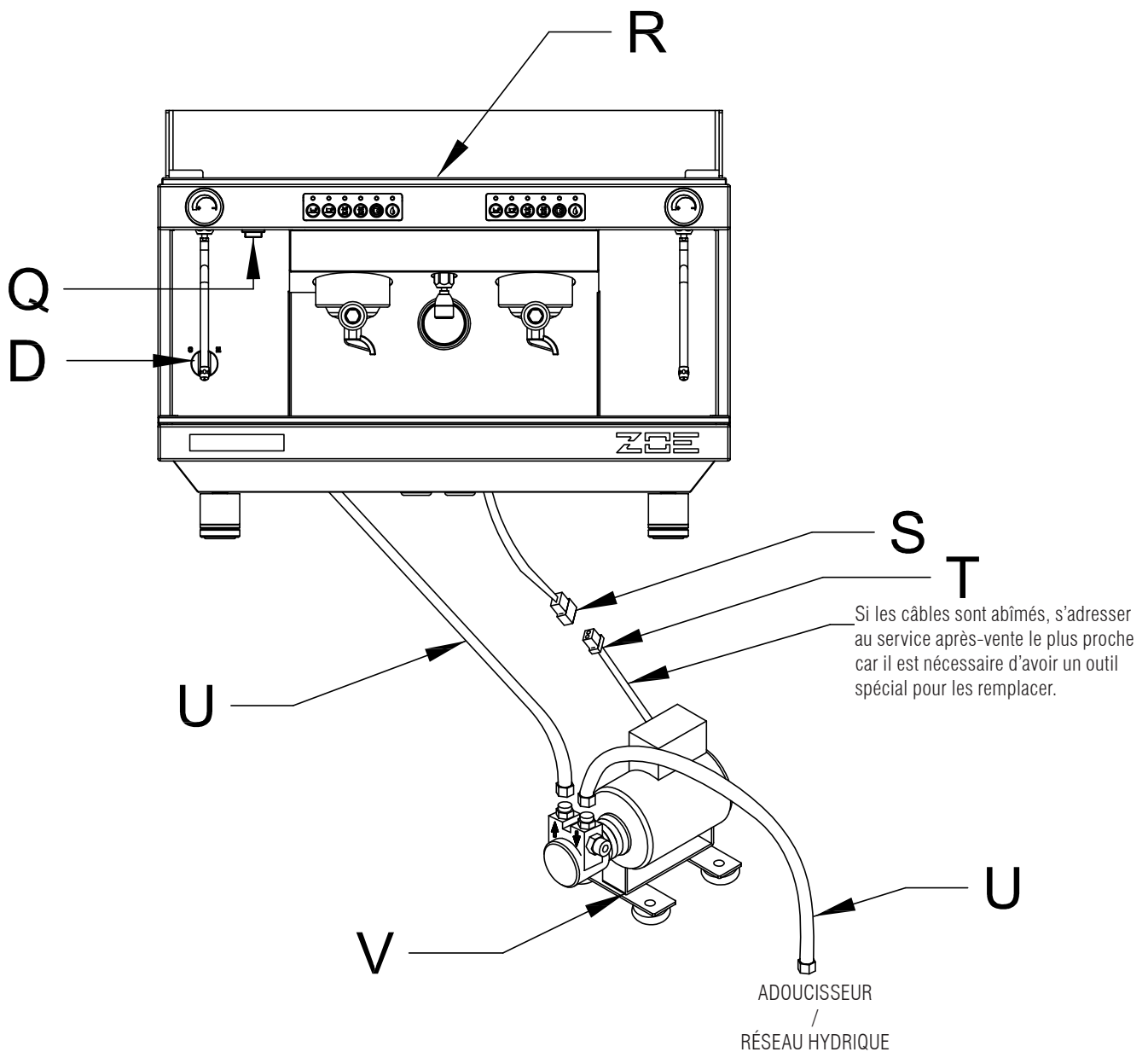
La collecte sélective de l'appareil en fin de vie est organisée et gérée par le fabricant.

L'utilisateur désireux de jeter son appareil devra donc contacter le fabricant et suivre le système adopté par celui-ci pour respecter la collecte sélective.

La collecte sélective adéquate permettant le recyclage, le traitement et l'élimination écocompatibles de l'appareil mis au rebut contribue à éviter les éventuelles retombées négatives pour l'environnement et la santé tout en facilitant la réutilisation et/ou le recyclage des matériaux qui le composent.

L'élimination abusive du produit de la part du détenteur comporte l'application des sanctions administratives prévues par la norme en vigueur.



**LÉGENDE**

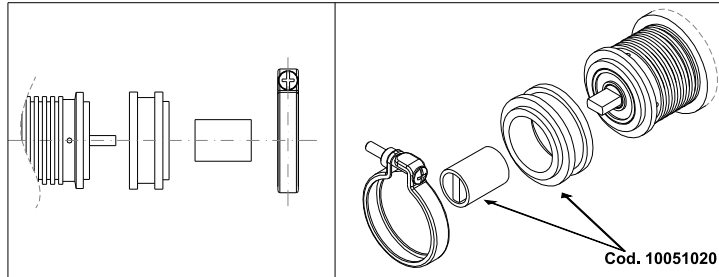
- D – INTERRUPTEUR GÉNÉRAL
 - 0 – ÉTEINT
 - 1 – MISE EN MARCHÉ POMPE ET AUTOMATISMES
 - 2 – MISE EN MARCHÉ POMPE, AUTOMATISMES ET CHAUFFAGE ÉLECTRIQUE
- Q – INTERRUPTEUR ALLUMAGE/ARRÊT POUR CHAUFFE-TASSES
 - LUMINEUX = ALLUMÉ
 - NON LUMINEUX = ÉTEINT
- R – RÉSISTANCE CHAUFFE-TASSES
- S – BLOC 3 VOIES FEMELLE
- T – BLOC 3 VOIES MÂLE
- U – TUBE TRACTION REMPLISSAGE D'EAU
- V – POMPE EXTERNE

Raccorder la pompe externe de manière stable sur les pieds d'appui.
La pompe ne doit pas être placée à proximité de sources de chaleur ou d'eau.

Conseils pour une utilisation correcte des pompes rotatives

1) ALIGNEMENT CORRECT ENTRE POMPE ET MOTEUR

Le groupe peut devenir bruyant en cas d'alignement incorrect. En effet, lorsque le couplage des deux composants est rigide, il peut advenir que le rotor de la pompe et celui du moteur soient désaxés. Le dommage qu'une persistance de cette condition pourrait causer est le blocage de la pompe. Pour parer à ce problème, une solution efficace est celle d'interposer, entre la pompe avec fixation à collier et le moteur, un joint élastique. À ce propos, il existe le kit 48YZ repérable sous le code 3000240, disponible comme accessoire.



2) QUALITÉ DE L'EAU

Les tolérances de fabrication et les matériaux utilisés pour les pompes rotatives à palettes sont tels à imposer l'utilisation d'une eau autant que possible propre et sans particules en suspension. Bien souvent le sable, les dépôts de calcaire des tuyaux de raccordement ou les résines de l'adoucisseur provoquent, par leur passage à travers la pompe, des rayures sur les parties en graphite et, en conséquence, des problèmes de pression et de débit.

Nous conseillons, là où il n'est pas possible de garantir une eau propre à l'intérieur d'un circuit fermé, donc non susceptible d'être contaminé, d'interposer un filtre de 5 ou 10 microns (généralement avec cartouche à fil enveloppé par PP alimentaire) entre l'adoucisseur et la pompe.

Par ailleurs, il est important de garder le filtre propre. Le colmatage du filtre avant la pompe cause des cavitations et provoque de ce fait la rupture de la pompe en très peu de temps (voir point 4).

En cas d'utilisation d'un réservoir d'alimentation, il est conseillé de faire arriver le tuyau d'aspiration à quelque centimètre du fond, afin d'éviter d'aspirer des sédiments.

3) FONCTIONNEMENT À SEC

Les pompes rotatives à palettes peuvent fonctionner à sec seulement pendant un temps très court (quelques secondes). Un fonctionnement prolongé sans eau provoque l'endommagement du joint en raison du fait qu'il atteint une température très élevée parce qu'il n'est plus refroidi convenablement, ce qui peut être à l'origine de fuites importantes, visibles à travers les 4 petits trous de drainage situés à proximité du collier. S'il existe la possibilité d'un manque d'eau du réseau de distribution, l'installation d'un pressostat de pression minimum avant la pompe est préconisée. En cas d'utilisation d'un réservoir d'alimentation, il est conseillé de le doter d'un contrôle de niveau approprié.

4) CAVITATION

Cette situation apparaît lorsque le flux d'eau de l'alimentation n'est pas adapté aux caractéristiques de la pompe. Différents facteurs, tels que filtres colmatés, diamètre de la tuyauterie trop petit ou plusieurs points d'utilisation sur la même ligne, peuvent concourir à l'apparition de ce phénomène. L'ouverture de l'électrovanne de sécurité, si elle a été installée (placée généralement avant la pompe et les filtres), doit se déclencher avant le démarrage de la pompe, ceci pour éviter les cavitations. Dans ce même but, une fois que la pompe a terminé la distribution, la fermeture de l'électrovanne doit être retardée.

L'augmentation du bruit est l'indice révélateur le plus perceptible de ce phénomène. Si cette condition persiste, les conséquences sont comparables à celles provoquées par un fonctionnement à sec.

5) RETOUR D'EAU CHAUDE

Il se pourrait que le clapet anti-retour, prévu sur le circuit hydraulique de la machine entre la pompe et la chaudière, fasse défaut. Dans ce cas, la pompe pourrait rester en contact avec l'eau chaude (90/100°C) et s'endommager à cause des différentes dilations des matériaux employés; le blocage est la conséquence la plus fréquente.

6) RACCORDEMENTS INADÉQUATS

Les pompes peuvent avoir des raccords 3/8" NPT (coniques) ou GAZ (cylindriques). Il arrive parfois d'utiliser des manchons et des nipples avec filetages autres que ceux conseillés et, dans ce cas, pour assurer l'étanchéité d'un raccord disposant d'un nombre de filets insuffisant, on abuse alors de la pâte à joint ou du téflon. Donc, tenir compte du fait que si le raccord est forcé, il y a le risque de produire des copeaux, et si l'on utilise trop de pâte à joint, l'excédent pourrait s'insinuer dans la pompe, provoquant dans les deux cas des dommages.

7) COUPS DE BÉLIER

L'ouverture de l'électrovanne, si elle est prévue après le refoulement de la pompe, doit se déclencher avant le démarrage de la pompe, afin d'éviter les coups de bélier. Dans ce même but, une fois que la pompe a terminé la distribution, la fermeture de l'électrovanne doit être retardée.

Un coup de bélier peut provoquer la rupture des supports en graphite et endommager le joint mécanique, entraînant ainsi le blocage de la pompe et des fuites de liquide.

8) MANIPULATION

Une chute accidentelle de la pompe peut causer des avaries et des déformations telles à compromettre les délicates tolérances internes. Pour cette

raison, il est nécessaire de faire très attention au moment de la fixation de la pompe dans l'étau pour le montage et le démontage des raccords.

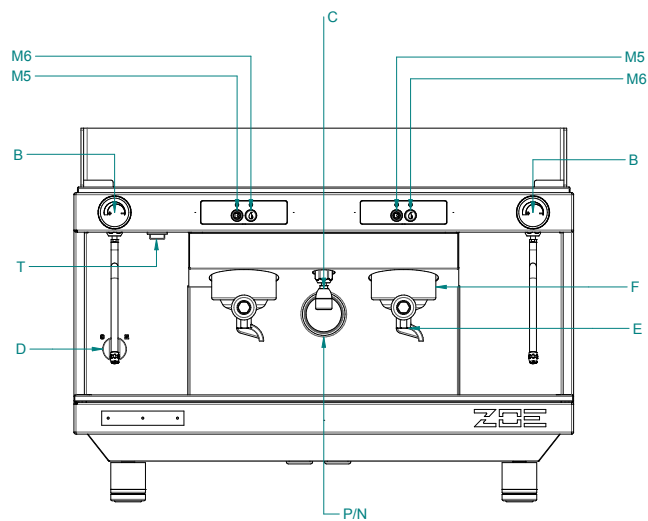
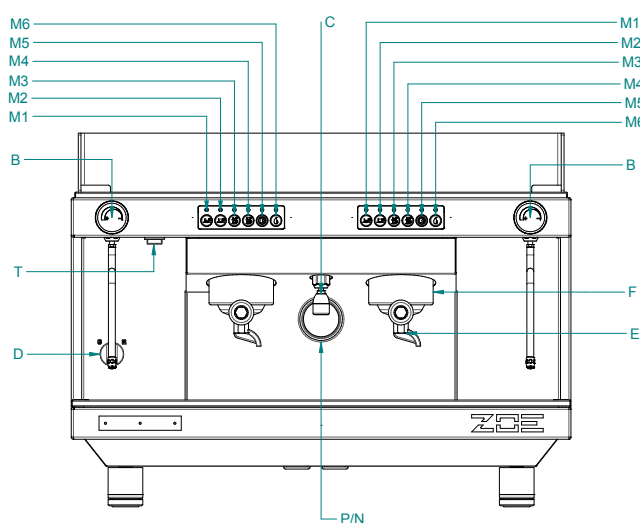
9) ENTARTRAGE

Dans le cas où l'eau pompée serait extrêmement calcaire et n'aurait pas été prétraitée par résines à échange ionique ou par d'autres systèmes efficaces, il est possible que des dépôts calcaires se forment à l'intérieur de la pompe.

L'utilisation du by-pass comme régulateur de débit accélère ce phénomène; ce processus est d'autant plus rapide que la circulation d'eau est importante.

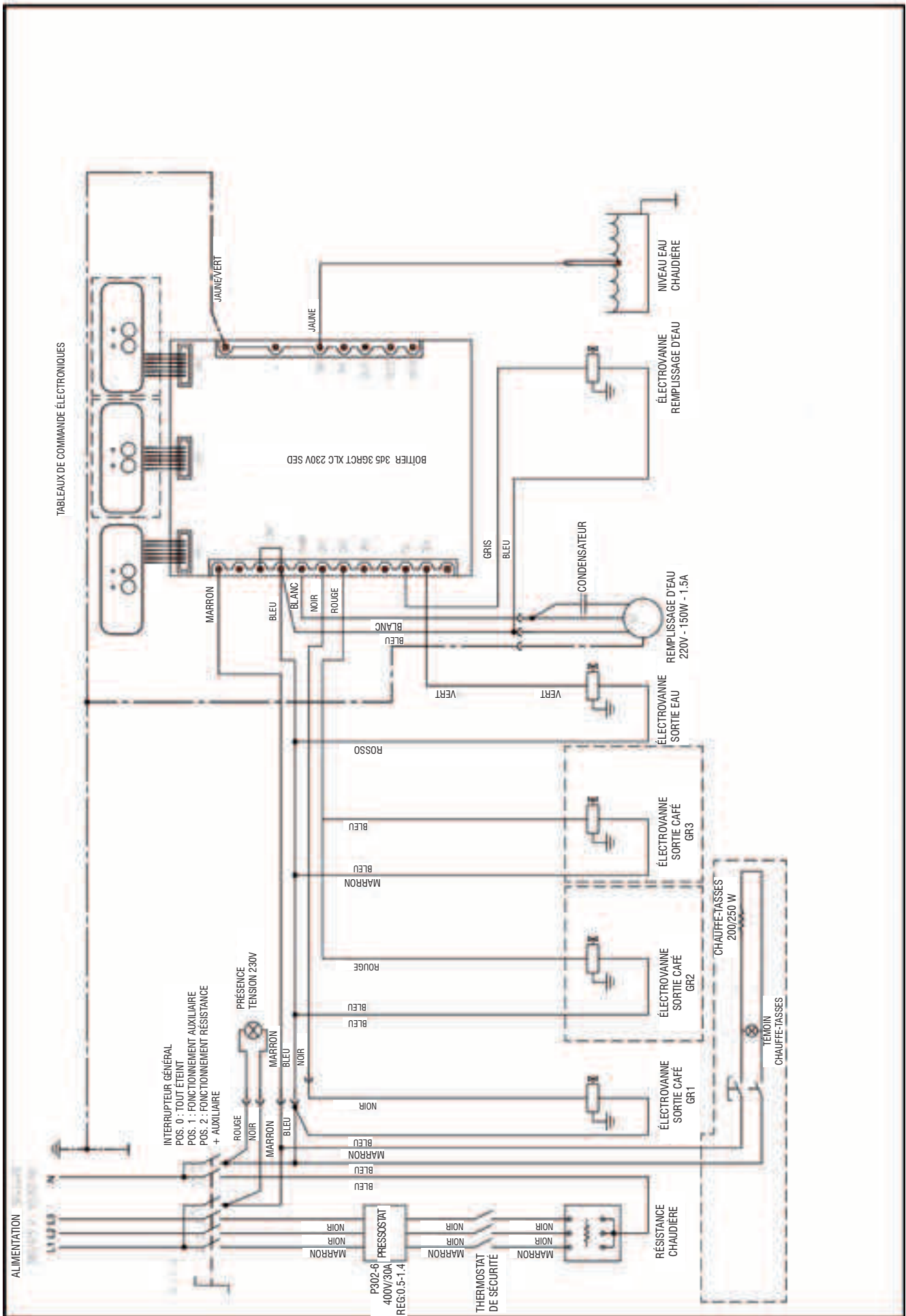
Les dépôts calcaires peuvent provoquer graduellement le durcissement de la pompe et, dans certains cas, le blocage ou une diminution de la pression due à une modulation incorrecte du by-pass. Pour limiter ce problème, il est conseillé d'utiliser des pompes avec débits adaptés au circuit hydraulique de la machine. Dans certains cas, il pourrait être utile d'effectuer régulièrement un traitement de désincrustation à l'aide d'acides spécifiques.

MODÈLE ZOE 2 GR SED / SAP

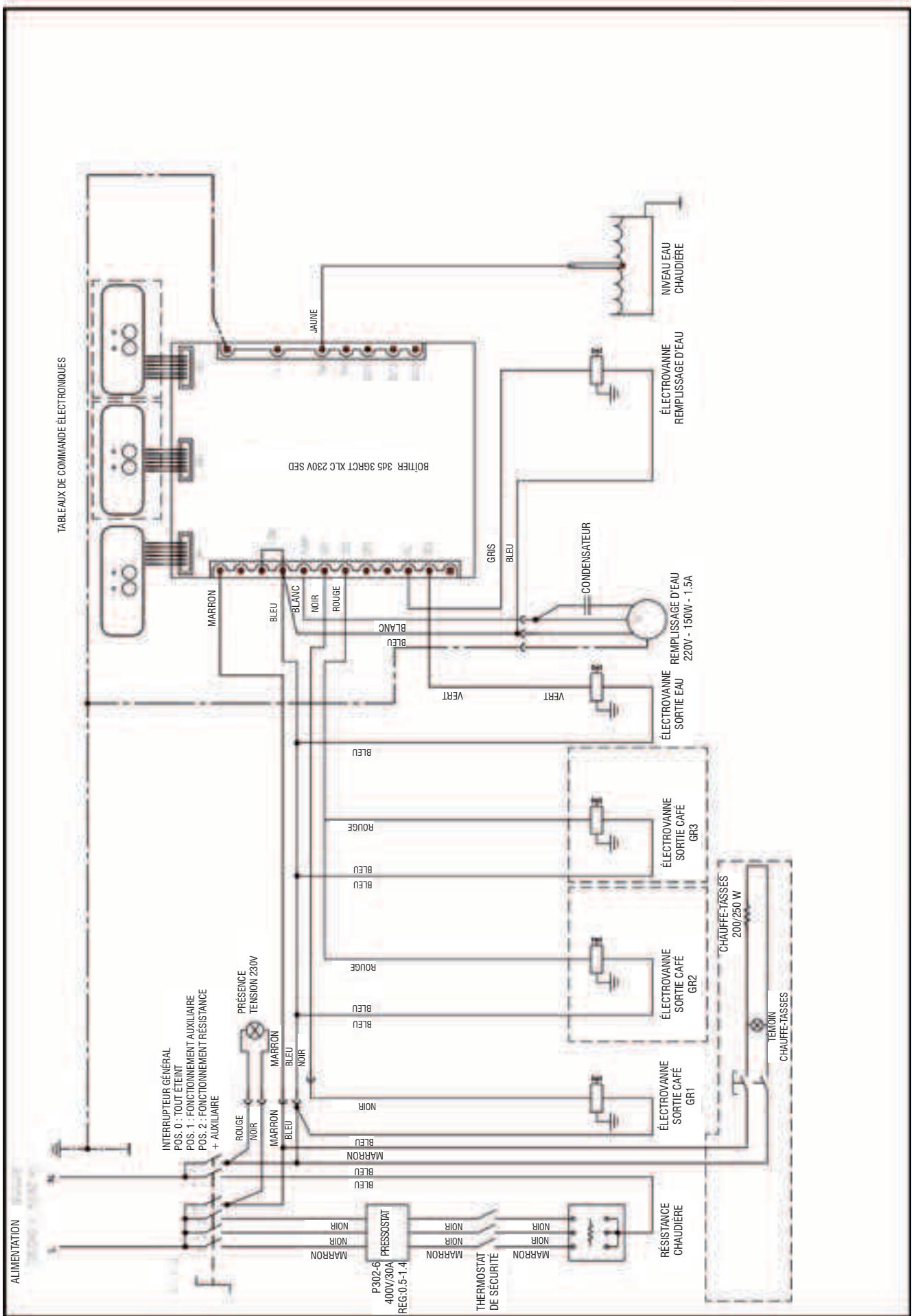


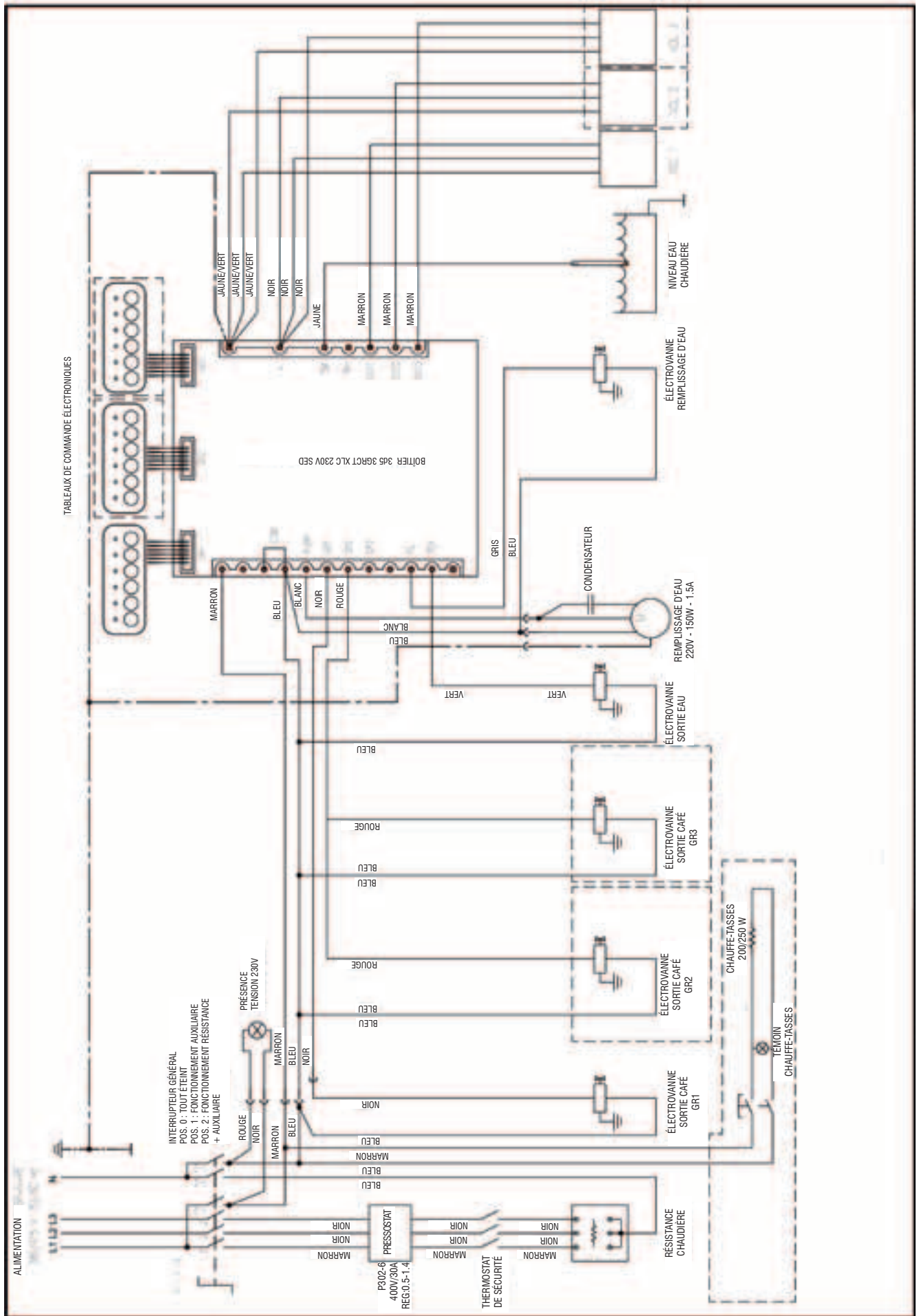
- B – Bouton robinet vapeur
- C – Sortie eau
- D - Interrupteur général
- 0 - Éteint
- 1 – Mise en marche pompe et automatismes
- 2 – Mise en marche pompe, automatismes et chauffage électrique
- E – Porte-filtre
- F – Groupe insertion porte-filtre

- M1 – Sortie d'une dose courte de café
- M2 – Sortie d'une dose longue de café
- M3 – Sortie de deux doses courtes de café
- M4 – Sortie de deux doses longues de café
- M5 – Sortie continue et touche de programmation
- M6 – Sortie eau chaude
- N – Manomètre pression pompe
- P – Manomètre pression chaudière
- T – Interrupteur pour chauffe-tasses (option)

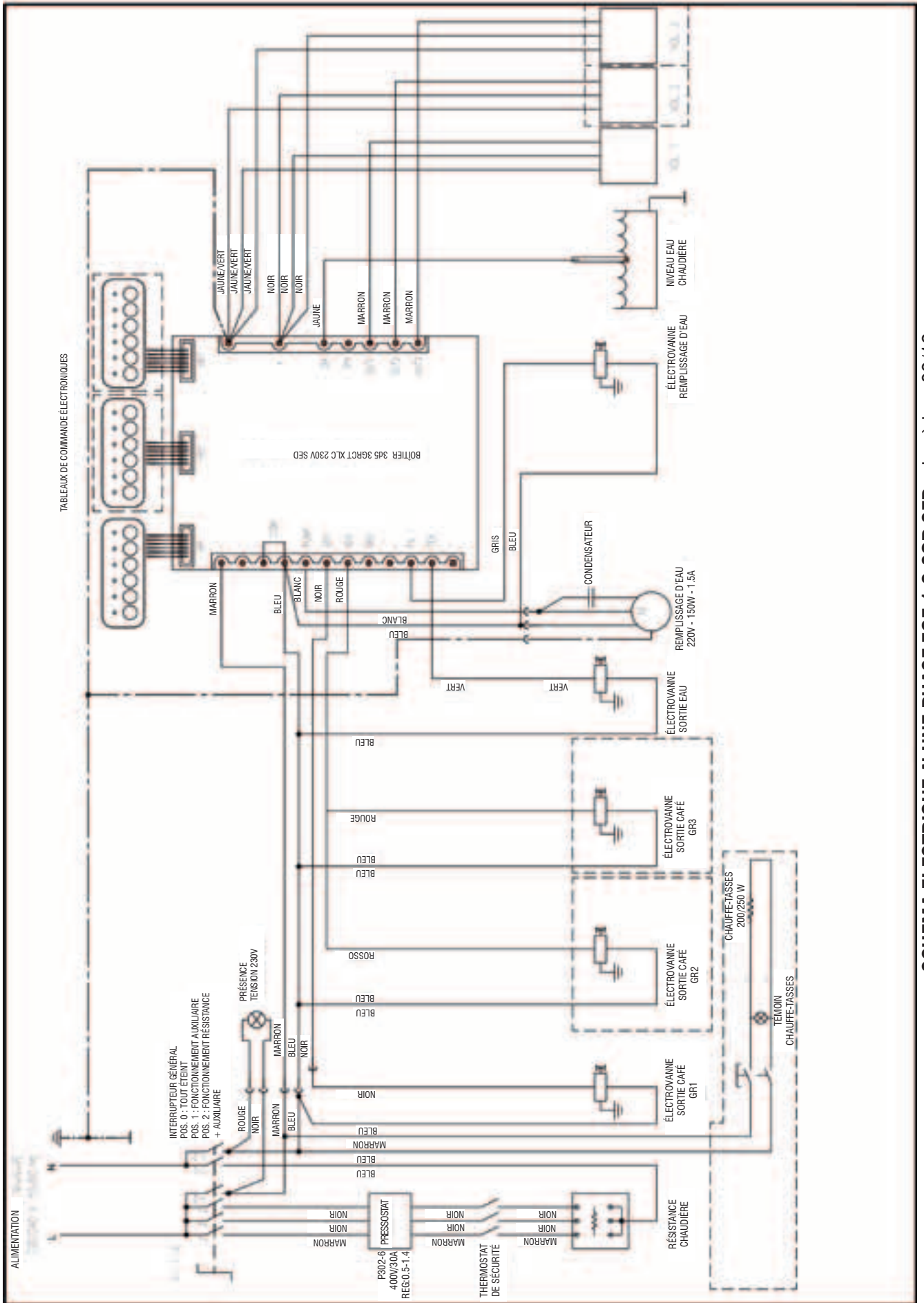


SCHEMA ELECTRIQUE TROIS PHASES ZOE 1-2-3GR SAP mise à jour 03/12



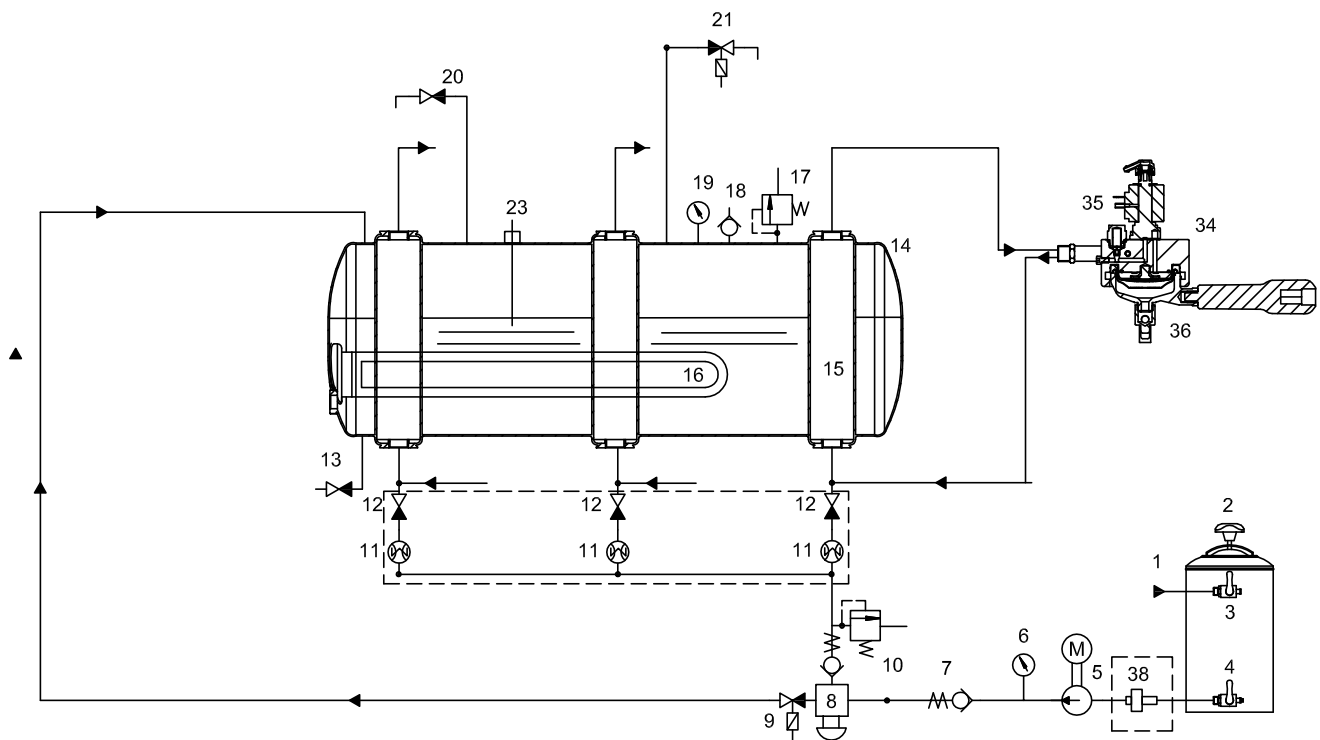


SCHEMA ELECTRIQUE TROIS PHASES ZOE 1-2-3GR SED mise à jour 03/12



SCHEMA ELECTRIQUE A' UNE PHASE ZOE 1-2-3GR SED mise à jour 03/12

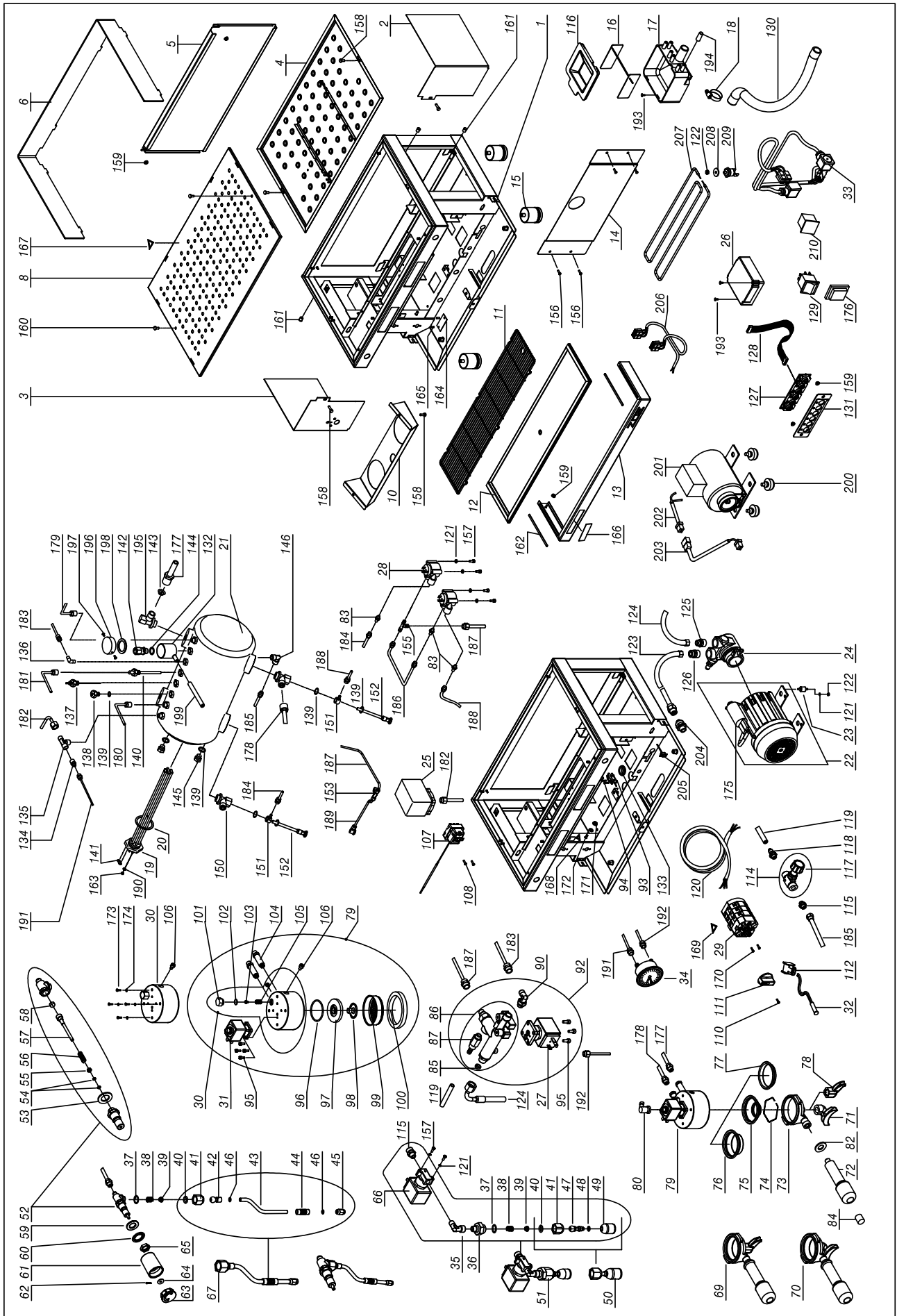
SCHEMA HYDRAULIQUE ZOE 1-2-3GR mise à jour 03/2012



 Variantes

LÉGENDE

- | | | | |
|----|---|----|-------------------------------------|
| 1 | Alimentation réseau d'eau | 14 | Chaudière |
| 2 | Adoucisseur | 15 | Échangeur |
| 3 | Robinet entrée eau | 16 | Résistance chaudière |
| 4 | Robinet sortie eau | 17 | Soupape de sûreté |
| 5 | Pompe et moteur électrique | 18 | Soupape antivide |
| 6 | Manomètre (pression pompe) | 19 | Manomètre (pression chaudière) |
| 7 | Clapet de non-retour | 20 | Robinet prélèvement vapeur |
| 8 | Remplissage avec filtre | 21 | Électrovanne prélèvement eau chaude |
| 9 | Électrovanne pour remplissage automatique | 23 | Sonde de niveau 1-2Gr |
| 10 | Soupape d'expansion | 26 | Pressostat |
| 11 | Compteur volumétrique | 34 | Groupe distributeur |
| 12 | Robinet de remplissage | 35 | Électrovanne groupe distributeur |
| 13 | Robinet de vidage chaudière | 36 | Porte-filtre |
| | | 38 | Filtre |



Schema detaille ZOE mise à jour 03/12

LEGENDE SCHEMA DETAILLE ZOE SAP - SED UPDATE 03-12

RÉF.	CODE	DESCRIPTION
1A	10017302	CHÂSSIS ZOE 2GR NOIR OPAQUE
1B	10017304	CHÂSSIS ZOE 2GR BLANC
2A	10017372	PANNEAU D ZOE NOIR BRILLANT
2B	10017374	PANNEAU D ZOE ROUGE
2C	10017376	PANNEAU D ZOE VIOLET POURPRE
2D	10017378	PANNEAU D ZOE NOIR OPAQUE
2E	10017380	PANNEAU D ZOE BLANC PERLE
2F	10017382	PANNEAU D ZOE JAUNE
2G	10017384	PANNEAU D ZOE VERT
3A	10017392	PANNEAU D ZOE NOIR BRILLANT
3B	10017394	PANNEAU D ZOE ROUGE
3C	10017396	PANNEAU D ZOE VIOLET POURPRE
3D	10017398	PANNEAU D ZOE NOIR OPAQUE
3E	10017400	PANNEAU D ZOE BLANC PERLE
3F	10017402	PANNEAU D ZOE JAUNE
3G	10017404	PANNEAU D ZOE VERT
4	10017324	ÉGOUTTOIR SUP. ZOE 2GR ST.
5A	10017332	PANNEAU POS. ZOE 2GR NOIR BRILLANT
5B	10017334	PANNEAU POS. ZOE 2GR ROUGE
5C	10017336	PANNEAU POS. ZOE 2GR VIOLET POURPRE
5D	10017338	PANNEAU POS. ZOE 2GR NOIR OPAQUE
5E	10017340	PANNEAU POS. ZOE 2GR BLANC PERLE
5F	10017342	PANNEAU POS. ZOE 2GR JAUNE
5G	10017344	PANNEAU POS. ZOE 2GR VERT
6	10352430	APPUI TASSES ZOE 2GR TRANSPARENT
8	10017326	GRILLE SUP. ZOE 2GR
10A	10017352	PROTECTION GROUPES ZOE 2 NOIR BRILLANT
10B	10017354	PROTECTION GROUPES ZOE 2 ROUGE
10C	10017356	PROTECTION GROUPES ZOE 2 VIOLET POURPRE
10D	10017358	PROTECTION GROUPES ZOE 2 NOIR OPAQUE
10E	10017360	PROTECTION GROUPES ZOE 2 BLANC PERLE
10F	10017362	PROTECTION GROUPES ZOE 2 JAUNE
10G	10017364	PROTECTION GROUPES ZOE 2 VERT
11	10017328A	GRILLE ÉGOUTTOIR ZOE 2GR FILINOX
12	10017322	PLATEAU ÉGOUTTOIR ZOE 2GR
13A	10017472	FAÇADE INF. ZOE 2GR NOIR OPAQUE
13B	10017474	FAÇADE INF. ZOE 2GR BLANC
14	10017320	PROTECTION FRONT. ZOE 2GR
15	10352065	PIED D50X55 INOX TÉLESCOPIQUE
16	10012144	BRISE-JET POUR CUVE VIDAGE
17	10022441	CUVE VIDAGE UNIVERSELLE
18	10806099	COLLIER INOX SERRE-TUBE
19A	10455050	RÉSISTANCE 1950 W 230 V 1GR
19B	10455051	RÉSISTANCE 1950 W 120 V 1GR
19C	10455052	RÉSISTANCE 2700 W 230 V 2GR
19D	10455053	RÉSISTANCE 2700 W 120 V 2GR
19E	10455054	RÉSISTANCE 5100 W 230 V 3GR
19F	10455060	RÉSISTANCE 2400 W 230 V 1GR
19G	10455065	RÉSISTANCE 2400 W 120 V 1GR
19H	10455080	RÉSISTANCE 4500 W 230 V 2GR
20	10502020	RONDELLE PTFE D56X41X2 mm
21	10002670	CHAUDIÈRE CUIVRE 2GR LITRES 10 D.190
22A	10252079A	MOTEUR ÉL. 150 W 120 V 1-2GR
22B	10252080A	MOTEUR ÉL. 150 W 230 V 1-2GR
22C	10252086	MOTEUR ÉL. 165 W 230 V 2-3GR
22D	10252094	MOTEUR ÉL. 150 W 230 V CB 2-3GR
22E	10252098	MOTEUR ÉL. 130 W 230 V CB VENTILÉ 1-2GR
23	10255022	ANTIVIBRATIONS PUFFER
24A	10252070B	POMPE ROTATIVE 150 L/H 1-2GR
24B	10252072B	POMPE ROTATIVE 204 L/H 2-3GR
25	10602010A	PRESSOSTAT
26A	10112012	BOÎTIER XLC SED 120V

26B	10112072E	BOÎTIER XLC SED 230 V
26C	10112083C	BOÎTIER ON-OFF 1-2-3GR XLC
27	10303093A	ÉLECTR. 2 VOIES BAS.32X32 230 V
28	10112134	COMPTEUR VOLUMÉTRIQUE 1/8"
29A	10122050	COMMUTATEUR PONT. MONOPHASÉ
29B	10122060	COMMUTATEUR PONT. TRIPHASÉ
30	10052028A	GROUPE SORTIE ANNEAU AVEC DOUCHETTE ET JOINT E61
31A	10302066	ÉLECTR. 3 VOIES BAS.32X32 230 V
31B	10305555	ÉLECTR. 3 VOIES BAS.32X32 120 V
32A	10553021	TÉMOIN ORANGE D6 230V CÂBLÉ
32B	10553024	TÉMOIN ORANGE D6 120 V CÂBLÉ
33A	10102560	CÂBLAGE ZOE 2GR SED C/GR.ANNEAU
33B	10102570	CÂBLAGE ZOE 2GR SAP C/GR.ANNEAU
34	10552018	MANOMÈTRE
35	10852210	2020 RACCORD EN L 1/8" F/M
36	10859029	RÉDUCTION 1/8"M 3/8"M CHROMÉE MI
37	10402056A	OR 2062 VITON
38	10402043	RESSORT ROTULE
39	10402054	CUVETTE ROTULE
40	10402082	OR ROTULE BUSE D10
41	10402282	ÉCROU LANCE VAPEUR MLX
42	10402288	ROTULE À BILLE LANCE MLX
43	10402274	TUBE VAP. BRILL. INOX SORTIE VAP.RM
44	10753052	CAOUTCHOUC ANTI BRÛLURE
45A	10402276	BUSE INOX 2 TROUS LATÉRAUX
45B	10402279	BUSE INOX 4 TROUS
46	10402081	OR TUBE BUSE MLX
47	10402266	ROTULE À BILLE INOX EAU 1/8"M
48	10505018	OR D.7,2X1,9 EPDM OR6 DOUCHETTE EAU
49	10402140	DOUCHETTE SORTIE
50	10402143	DOUCHETTE COURTE SORTIE EAU COMPL.
51	10401982	ROBINET H2O COMPL. ZOE 230 V
52	10402120A	CORPS ROBINET
53	10505561	DOUILLE CUIVRE ROBINET
54	10505121	OR NBR TIGE ROBINET
55	10402015	DOUILLE TIGE ROBINET
56	10402014	RESSORT TIGE ROBINET
57	10402061	TIGE CENTRALE ROBINET
58	10505558	JOINT ÉTANCHÉITÉ TIGE ROBINET
59	10803547	RONDELLE D20 ZN PLATE
60	10806312	RONDELLE D21 DENT. ZN
61	10092164A	BOUTON VAPEUR ROMA
62	10806370B	GOUPILLE ROBINET
63	10092162A	BOUCHON BOUTON VAPEUR ROMA
64	10402040	RONDELLE LAITON ROBINET
65	10402028	DEMI ÉCROU 1/2" REHAUSSÉ CHR.
66A	10303060A	ÉLECTR. 2 VOIES 1/8" 120 V UL-CSA
66B	10303086	ÉLECTR. 2 VOIES 1/8" 230 V
67	10402484A	SORTIE VAPEUR COMPLÈTE RM-VM-ZOE D.10
69	10402310C	ENS. PORTE FILTRE 1 TASSE 1,3
70	10402312B	ENS. PORTE FILTRE 2 TASSES 1,3
71	10052085	BEC 2 VOIES OUVERT
72	10091150	BOUTON PORTE FILTRE VR-RM
73	10052034	CORPS PORTE FILTRE
74	10052055	RESSORT ARRÊT FILTRE 1,3
75A	10052100	FILTRE 1 TASSE
75B	10052101	FILTRE 1 TASSE 6GR MOD. DOSETTES
76	10052110	FILTRE 2 TASSES
77	10052220	FILTRE BORGNE
78	10052075	BEC 1 VOIE OUVERT
79A	10052206A	ENS. GROUPE ANNEAU CA GDE61 230 V
79B	10052208A	ENS. GROUPE ANNEAU CA GDE61 120V
80	10255028A	RACCORD COUDÉ TOURN. F1/8
81	10852030A	1020 6-1/8"M RACCORD COUDÉ
82	10091154	ANNEAU MANCHE PORTE FILTRE VR-RM

83	10852080A	1050 6-1/8"M RACCORD DROIT	143B	10052176	GICLEUR TROU D3
84	10091152	BOUCHON MANCHE PORTE FILTRE VR-RM	143C	10052178	GICLEUR TROU D3,5
85	10355172	FILTRE GRILLE ROND	143D	10052179	GICLEUR TROU D2
86	10056058A	CORPS REMPLISSAGE LIGHT	144	10806324	RONDILLE CUIVRE 3/8"
87	10655557	SOUPAPE EXPANSION	145	10852540	2611 1/4"M BOUCHON
90	10255058	RACCORD COUDÉ TOURNANT 1/8M	146	10852060A	1020 8-1/4"M RACCORD COUDÉ
92	10056110	ENSEMBLE REMPLISSAGE 230 V LIGHT	150	10853298	RACCORD ÉCHANGEUR INF. 1/4"-3/8"-3/8"
93	10105022	PRESSE-ÉTOUPE PA268	151	10852240A	1170 6-1/4" RACC. JONCTION
94	10105024	VIS TC+ 3,5X25 ZN PRESSE-ÉTOUPE	152	10042040	INJECTEUR PTFE D.8
95	10805071	VIS TCEI M4X 10 A2	153	10852780	2090 RACCORD T 1/8" M/F/M
96	10502070A	OR 3187 EPDM FDA	155	10852028A	1010 6-6-1/8"M RACCORD T
97	10052248	JOINT TORIQUE GROUPE ANNEAU X JOINT ET DOUCHETTE E61	156	10803344	VIS TSP+ M4X10 A2
98	10052141	DIFFUSEUR GROUPE E61	157	10805074	VIS TE M4X8 ZN
99	10052120	DOUCHETTE À GRILLE GROUPE E61	158	10805027A	VIS TBL+ M4X10 A2
100	10502110	JOINT DESSOUS DE COUPE GROUPE E61	159	10809011	ÉCROU 4MA BRIDÉ
101	10052142	BOUCHON FERMETURE GICLEUR GR. ANNEAU	160	10805022	VIS TBL- M4X20 A2
102	10052143	JOINT BOUCHON SUP. GR. ANNEAU	161	10405540	PRESSEUR À BILLE
103	10052135	GICLEUR GROUPE TROU D.0,8	162	10017490	PLAQUE ANTIGLISSE
104	10852033	RALLONGE NI CA GR. ANNEAU	163	10806050	ÉCROU M4 X RÉSTANCE
105	10052136	FILTRE GROUPE E61/ANNEAU	164A	10952051B	PLAQUE AL. SAN REMO 230V
106	10805078	VIS TCEI M6X8 A2	164B	10952052B	PLAQUE AL. SAN REMO 400 V
107	10111015	THERMOSTAT À RÉARMEMENT MANUEL	164C	10952053A	PLAQUE AL. SAN REMO 120V
108	10805872	VIS TC+ M4X6 ZN	165	10805950	RIVET D3x6 À ARRACHAGE
110	10805116	VIS TC+ M3X10 TRUC. ZN NOIRE BOUTON COMMUTAT.	166	10955060C	ÉTIQUETTE SANREMO 117,5X19,4X2M
111	10122015	BOUTON POUR COMMUTATEUR	167	10955013	ÉTIQUETTE TRIANGULAIRE SUPER.CHAUD
112	10105190	BLOC 2 VOIES F.	168	10955025A	ÉTIQUETTE TRIANGULAIRE TERRE
114	10402059	ROBINET ÉVACUATION AVEC BOUTON	169	10955015	ÉTIQUETTE TRIANGLE TENSION
115	10852050A	1050 8-1/8"M RACCORD DROIT	170	10805038	VIS TSP+ M3X6 A2
116	10022476	COUVERCLE CUVE VIDAGE	171	10809012	ÉCROU 6MA BRIDÉ
117	10402060	BOUTON ROB. ÉVACUATION CHAUDIÈRE	172	10803536	RONDILLE D6,2 DENT.ZN
118	10853058	1510 RACCORD DROIT POUR TUYAU 6-1/8"M	173	10805075	VIS TE M5X8 ZN
119	10905010	TUBE SILICONE TRANSP.	174	10803520	RONDILLE D5,3 DENT.ZN
120A	10102190	CÂBLE ALIM. 3X2,5 MT3 N5 MONOPHASÉ	175A	10252038	CONDENSATEUR MOTEUR 150 W
120B	10102191	CÂBLE ALIM. 5X2,5 MT3 N4 TRIPHASÉ	175B	10252040	CONDENSATEUR 10MF 450VL MOTEUR 165 W
120C	10102193	CÂBLE ALIM. 3X4 MT3 N7	176	10105243B	CAPUCHON INTERRUPTEUR TRANSP.
120D	10102196	CÂBLE ALIM. 3x12AWG SJ00W 3MT	177	10003050	TUBE ÉCHANGEUR SUP. CA 2 DLX
120E	10102197	CÂBLE ALIM. 3x14AWG SJ00W	178	10003052	TUBE ÉCHANGEUR INF. CA 2 DLX
121	10803519	RONDILLE D4,2 DENT.ZN	179	10003224	TUBE VAPEUR DROIT ZOE 2
122	10805512	ÉCROU 4MA MOYEN ZN	180	10003222	TUBE VAPEUR GAUCHE ZOE 2
123	10852484	TUBE TRACTION L=2000	181	10003226	TUBE PRÉLÈVEMENT EAU CHAUDE ZOE 2
124	10852470	TUBE TRACTION L=450	182	10003220	TUBE PRESSOSTAT ZOE 2
125	10852290A	1050 10-3/8"M RACCORD DROIT	183	10003160	TUBE REMPLISSAGE CHAUDIÈRE DLX 2
126	10852293A	1050 8-3/8"M RACCORD DROIT	184	10003166	TUBE ALIMENTATION 1er GR CA 2 DLX SED CB
127A	10112268	COMMANDES TO 6 TOUCHES SED	185	10003228	TUBE VIDAGE CHAUDIÈRE ZOE 2
127B	10112274	COMMANDES TO 2 TOUCHES SAP	186	10002060	TUBE PONTET 1er-2e VOLUM. CA 2 SED
128A	10112078	FIL PIN TO PIN 600mm	187A	10003162	TUBE ALIMENTATION VOLUM. CA1-2 DLX SED CB
128B	10112079	FIL PIN TO PIN 800mm	187B	10003170	TUBE ALIMENTATION GR CA DLX-MI 2 SAP CB
129	10556041A	INTERRUPTEUR ROUGE CHAUFFE-TASSES	188	10003168	TUBE ALIMENTATION 2e GR CA 2 DLX SED CB
130	10852460	TUYAU SPIRALÉ ÉVACUATION L.2 MT	189	10003172	TUBE PONTET 1er-2e GR CA DLX SAP CB
131A	10017412	SUPPORT COMANDES SED ZOE NOIR	190	10809024	RONDILLE D.4,3 LAITON
131B	10017414	SUPPORT COMANDES SED ZOE BLANC	191	10002028	CAPILLAIRE PRESSOST. CHAUDIÈRE PI
131C	10017432	SUPPORT COMANDES SAP ZOE NOIR	192	10002021	CAPILLAIRE PRESSOST. POMPE VE
131D	10017434	SUPPORT COMANDES SAP ZOE BLANC	193	10805084	VIS TC+ M4X10 ZN
132	10022552	CUVE SOUPAPE DE SÛRETÉ CUIVRE	194	10052064	BOUCHON CUVE DE VIDAGE
133	10105030	PASSE-CÂBLE NOIR EN CAOUTCHOUC	195	10853296	RACCORD ÉCHANGEUR SUP. 3/8"-3/8"
134	10852580A	1050 6-1/4"M RACCORD DROIT	196	10022554	COUVERCLE CUVE SOUPAPE SÛRETÉ CUIVRE
135	10852821	2070 RACCORD T M/F/F 1/4"	197	10022556	VIS TC+ 2,9X4,5 ZN CUVE CUIVRE
136	10852250A	1020 6-1/4"M RACCORD COUDÉ	198	10503018	JOINT GROUPE PISTON SILICONE
137	10112042	SONDE NIVEAU 140 mm CA 2GR	199	10905024	TUBE SILICONE D12X18
138	10652040A	PURGEUR CHAUDIÈRE	200	10352058	PIED POMPE EXTÉRIEURE
139	10852180	RONDILLE CUIVRE 1/4"	201A	10252087	MOTEUR ÉL. 300 W 230 V PE. 1-2GR
140	10853053A	PLONGEUR DROIT 1/4"M	201B	10252089	MOTEUR ÉL.187 W 230 V PE. 2-3GR
141	10106060	LIAISON LAITON RÉSTANCE	201C	10252096	MOTEUR ÉL.150 W 230 V PE. 1-2-3GR CB
142	10652012	SOUPAPE DE SÛRETÉ	202	10102595A	CÂBLAGE RACCORD. MACHINE À POMPE EXT.
143A	10052174	GICLEUR TROU D2,5	203	10102620A	CÂBLAGE RACCORD. MOTEUR PE. 2GR

204	10355150	FILTRE POMPE FIXATION 3/8"
205	10112105	FIL SORTIE SÉRIE RS232
206	10102566	CÂBLAGE CHAUFFE-TASSES ZOE 2GR
207	10455122	RÉSISTANCE CHAUFFE-TASSES 2GR D6,4

INTRODUCCIÓN

Este manual de instrucciones está destinado al personal calificado y contiene las informaciones y los consejos necesarios para utilizar y mantener de la mejor manera posible la cafetera.

Antes de proceder con cualquier operación, se recomienda leer y seguir escrupulosamente todas las indicaciones contenidas en el manual para asegurar el funcionamiento correcto y una larga vida útil de la cafetera. Tenga en cuenta que las instrucciones para el uso forman parte integrante del producto y, por dicho motivo, deben guardarse durante toda la vida útil de la cafetera.

Este aparato no está destinado para ser utilizado por personas (niños incluidos) con discapacidad psíquica o motora o sin experiencia ni conocimientos, salvo que las mismas estén supervisadas o instruidas para utilizar el aparato por una persona responsable de su seguridad.

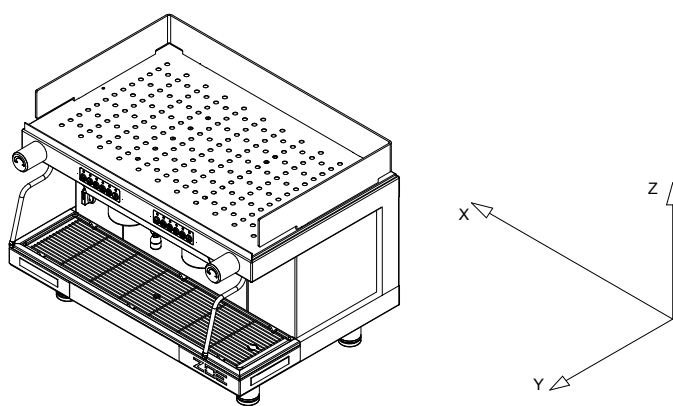
El manual se refiere a los siguientes modelos:

Modelo – ZOE SAP

Semiautomática con salida continua mediante botonera específica con leds luminosos. Disponible en la versión **2 grupos**.

Modelo – ZOE SED

Modelo electrónico gestionado con microprocesador de dosificación programable mediante botonera específica con leds luminosos. Disponible en la versión **2 grupos**.



CARACTERÍSTICAS TÉCNICAS

	GRUPOS	2
ANCHO (X)	mm	720
LARGO (Y)	mm	528
ALTO (Z)	mm	537
CAPACIDAD	litros	10
PESO NETO	kg	62,7
PESO BRUTO	kg	65
TENSIÓN DE ALIMENTACIÓN	V	120 220-240 1N~ 380-415 3N~
POTENCIA ABSORBIDA POR LA RESISTENCIA (230V)	kW	2,95/4,9
POTENCIA ABSORBIDA POR LA RESISTENCIA CALIENTATAZAS (optional)	kW	0,2
POTENCIA ABSORBIDA POR LA ELECTROBOMBA	kW	0,2
POTENCIA ABSORBIDA POR LA ELECTROBOMBA EXTERNA	kW	0,2
POTENCIA ABSORBIDA POR LAS ELECTROVÁLVULAS	kW	0,0225
POTENCIA ABSORBIDA POR EL REGULADOR AUTOM. DE NIVEL	kW	0,01
PRESIÓN DE SERVICIO CALDERA	(0,8-1 Bar) MPa	0,08;0,1
PRESIÓN DEL AGUA DE RED HÍDRICA (MÁX.)	(6 Bar) MPa	0,6
PRESIÓN DE DOSIFICACIÓN CAFÉ	(8-9 Bar) MPa	0,8/0,9

El nivel de presión sonora ponderado A de la cafetera es inferior a 70dB.

Para que la cafetera funcione correctamente y para realizar un buen mantenimiento, se aconseja seguir con atención el presente manual, respetando las normas indicadas y tomando como referencia los esquemas que se encuentran en su interior.

INSTALACION

Antes de instalar la máquina, es preciso asegurarse de que el voltaje y la potencia de la red sean conformes a los datos contenidos en la tabla de las características técnicas. A continuación, hay que desembalar la máquina y colocarla de manera estable y segura en el lugar destinado a la

misma, verificando que exista el espacio necesario para poder utilizarla.
Colocar la máquina a una altura de 1,5 m desde el piso a la rejilla superior.

Le aconsejamos vaciar y llenar la caldera varias veces y hacer salir solamente agua y café que tirará para limpiar mejor los conductos internos.

CONEXIÓN ELÉCTRICA

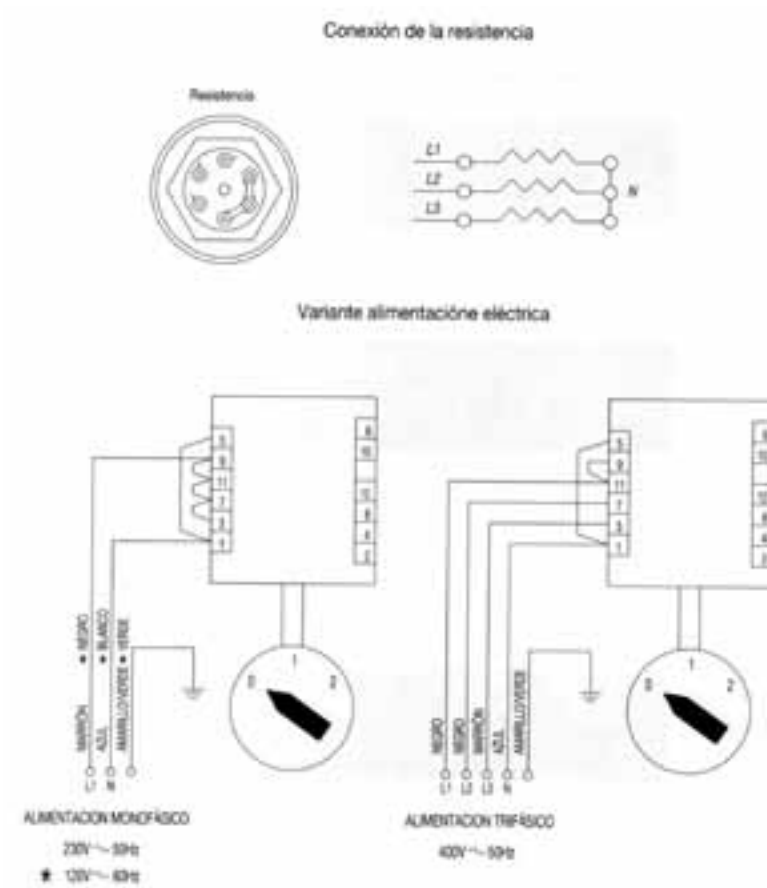
Conectar el cable de alimentación a la línea, interponiendo previamente un interruptor de protección de capacidad adecuada, siguiendo estas operaciones: Primero el cable de masa, después los cables de fase; en caso de necesidad de desconectarlos, se debe seguir la operación inversa: primero los cables de fase y después el cable de masa.

Se recomienda conectar la máquina a una eficiente conexión a tierra, según la normativa vigente.

Para la conexión directa a la red es necesario montar un dispositivo que asegure la desconexión de la red, con una distancia de apertura de los contactos que permita la desconexión completa en las condiciones de la categoría de sobretensión III, de conformidad con las reglas de instalación.

N.B.: ES NECESARIO VERIFICAR QUE LOS DATOS DE PLACA SEAN CONFORMES A LA LINEA DE ALIMENTACION.

ESQUEMA DE INSTALACIÓN DEL CABLE DE ALIMENTACIÓN



CONEXIÓN HIDRÁULICA

En el momento de la instalación, la caldera y los intercambiadores están vacíos para evitar que el agua se congele creando así daños a la cafetera.

- 1) Las cafeteras deben alimentarse solo con agua fría.
- 2) Si la presión de red es superior a 0,6 Mpa (6 bar) es indispensable instalar un reductor de presión que se debe regular con una presión de salida de 0,6 Mpa (6 bar) como máximo.
- 3) Conecte la manguera de vaciado con la cuba, sin curvas muy estrechas y mantener una pendiente suficiente para que el agua salga.
- 4) Conecte la manguera de 3/8" con la red hídrica y, posteriormente, con el ablandador y la cafetera.

Para la conexión a la red de alimentación del agua, respete las normativas nacionales.

Nota El ablandador es un componente **indispensable** para el funcionamiento correcto de la cafetera, para obtener un excelente rendimiento del café en la taza y una larga duración de los componentes, puesto que depura el agua de la cal y de los residuos que, en caso contrario, podrían comprometer la vida de la misma.

El fabricante no se asume ninguna responsabilidad en caso de incumplimiento de dichas normas.

Antes de conectar la manguera con la entrada de la bomba, abra el grifo y haga circular agua durante 2 minutos aprox. a través del ablandador, a fin de eliminar los residuos de suciedad depositados en el circuito.

FILTRO DE IMPUREZAS

El filtro para impurezas (cód.10355150) se monta en general en el tubo que conecta el depurador a la bomba (fig.A) para impedir que las impurezas presentes en el agua puedan dañar los dispositivos montados aguas abajo, tales como bomba, medidores volumétricos, electroválvulas, etc.

El filtro de pastilla (cód.10355162) que bloquea las impurezas presentes en el agua debe cambiarse indicativamente cada 3 meses.

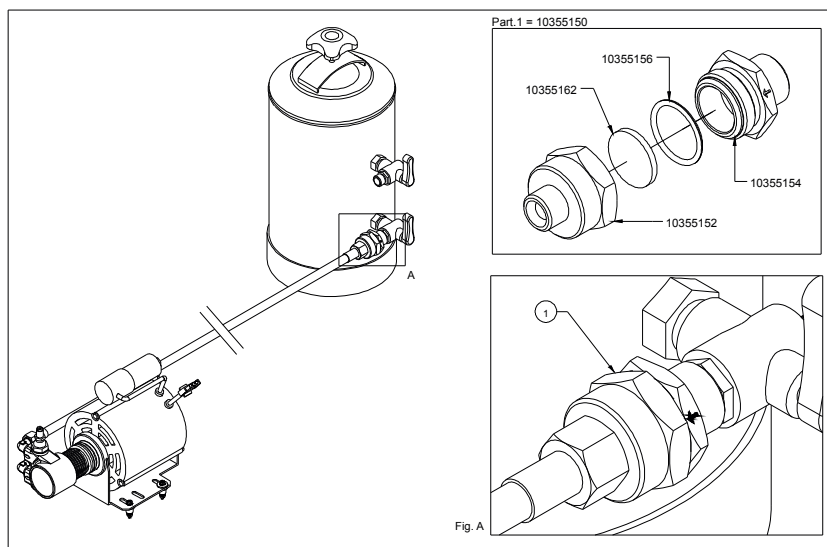
Queda claro que los 3 meses son un período indicativo que depende del consumo de agua y de las impurezas presentes en la red hídrica.

Para sustituir el filtro de pastilla: desenrosque el filtro de impurezas (cód.10355150) y cambie el filtro de pastilla.

Antes de montar el nuevo filtro de pastilla, asegúrese de que el cuerpo por dentro (10355152 y 10355154) esté completamente limpio.

Los posibles cuerpos extraños se habrán de eliminar para asegurar un filtrado correcto.

Monte el filtro de impurezas en función de la dirección del flujo indicado por la flecha (fig. A) en el cuerpo.



USO CONTROL PRELIMINAR

Antes de utilizar la máquina, es preciso asegurarse de que:

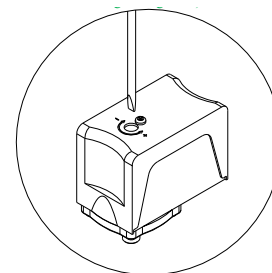
- La misma esté enchufada.
- El tubo de carga esté conectado correctamente a la red, no haya pérdidas y el agua esté abierta.
- El tubo de descarga esté colocado según las instrucciones anteriores.

Hay que seguir estos pasos:

Con la llave de vapor abierta (B), coloque el interruptor general (D) en la posición 1 y espere hasta que el agua de la caldera alcance el nivel máximo predeterminado por el control electrónico; si la caldera no se llena antes del time-out configurado (90 s), la bomba se bloquea y los leds de las botoneras empiezan a parpadear. A continuación, poner el interruptor general (D) en la posición 0 y, sucesivamente, en la posición 1 para terminar de llenar la caldera.

Seguidamente, poner el interruptor general (D) en la posición 2: de esta manera, se activará la alimentación de las resistencias eléctricas, que empezarán a calentar el agua.

Esperar a que empiece a salir vapor del vaporizador (B) y, a continuación, cerrar el grifo y controlar, por medio del manómetro de la Caldera, que la presión alcance y mantenga un valor de 0,8:1 bar. En caso contrario, se tendrá que actuar sobre el tornillo de regulación del presóstato (+ aumenta, - disminuye; véase la figura siguiente).



SALIDA DE AGUA CALIENTE

Antes de utilizar agua o vapor, controle a través del indicador de nivel de agua (L) que en la caldera haya agua.

Asegúrese de que el manómetro de la caldera indique una presión de 0,5:1 bar.

Presionar el pulsador (M6) para la salida de agua caliente y presionarlo otra vez para detenerla.

Se recuerda tener mucho cuidado para no quemarse.

SALIDA DE VAPOR

A excepción de la máquina de un sólo grupo, en todos los otros modelos están presentes nº2 vaporizadores situados a los costados de la superficie de maniobras. Dichos vaporizadores son retráctiles y orientables porque están equipados con articulación esférica. Para la dosificación del valor es suficiente girar los volantes (B) en el sentido antihorario. Recuerde tener mucho cuidado para evitar quemaduras.

DOSIFICACIÓN DEL CAFÉ MOD. ZOE SAP

Hay que insertar el portafiltro (E) en su alojamiento específico (F), girándolo en sentido contrario a las agujas del reloj. A continuación, debe pulsarse la tecla (M5) y, una vez obtenida la cantidad de café deseada, pulse de nuevo.

DOSIFICACIÓN DEL CAFÉ MOD. ZOE SED

Coloque el portafiltro (E) en su alojamiento (F), girándolo en el sentido antihorario. Seleccione en la botonera (M) la sigla correspondiente al tipo de dosificación deseada:

M1 = café corto/normal.

M2 = café normal/largo.

M3 = dos cafés cortos/normales.

M4 = dos cafés normales/largos.

M5 = Botón de programación electrónica o dosificación manual continua.

Antes del uso, el operador debe comprobar, a través del indicador (L), que el nivel de agua en la caldera siempre se mantenga por encima del nivel mínimo.

PROGRAMACIÓN DE LAS DOSIS

- Se accede a esta fase manteniendo pulsada, durante más de 5 segundos, la tecla M5 de la primera botonera de la izquierda. Los leds de las teclas M5 empezarán a parpadear continuamente. Hay que escoger la sigla correspondiente a la dosificación deseada y pulsar para suministrar. Permanecerán encendidos, a la vez, la tecla M5 y la correspondiente a la dosificación escogida previamente. Una vez obtenida la dosis deseada, hay que volver a pulsar la tecla de la dosificación escogida para permitir que la centralita memorice los datos. Hay que repetir la mencionada operación para las 4 dosificaciones de la botonera. Es posible configurar una dosificación también para la tecla de toma de agua caliente (M6), repitiendo la referida operación. Al término de la operación, la dosificación memorizada será utilizada automáticamente también por los demás grupos. Los otros grupos se pueden programar de manera independiente, repitiendo las mismas operaciones efectuadas anteriormente únicamente después de haber programado el primer grupo de la izquierda.
- En la centralita, se encuentran 2 sistemas de seguridad destinados a preservar el sistema electrónico y varios componentes de la máquina. Si, pulsando una tecla relativa a una dosificación de café, el led correspondiente se pusiera a parpadear, esto señalaría una anomalía en el sistema electrónico o la falta de alimentación hídrica. Está previsto, por motivos de seguridad, que el suministro de agua se bloquee al cabo de 4 minutos y, en cualquier caso, antes de que se alcancen los 4 litros de agua de salida.
- La electrónica **ZOE** tiene, también, la posibilidad de reproducir el efecto de preinfusión mojando, durante 0,6 segundos, el café y bloqueando, sucesivamente, la infusión durante 1,2 segundos. Este elemento opcional se puede aplicar únicamente para las dosis sencillas.

PARA HABILITAR LA PREINFUSIÓN

Con la máquina desconectada, hay que poner el interruptor general (D) en la posición 1 y, al mismo tiempo, mantener pulsada la tecla (M1) del grupo de la izquierda hasta que el led correspondiente a la tecla (M5) permanezca encendido; a continuación, hay que soltar la tecla (M1). Seguidamente, se pondrá el interruptor general (D) en la posición 0 y, sucesivamente, en la posición 2 para memorizar la operación.

PARA EXCLUIR LA PREINFUSIÓN

Con la máquina desconectada, hay que poner el interruptor general (D) en la posición 1 y, al mismo tiempo, mantener pulsada la tecla (M2) del grupo de la izquierda hasta que el led correspondiente a la tecla (M5) permanezca encendido; a continuación, hay que soltar la tecla (M2). Seguidamente, es necesario desconectar y, después, volver a conectar la máquina con el interruptor general (D) para memorizar la operación.

LIMPIEZA

Filtro grupo de erogación: Después de suministrar el último café, el filtro y el portafiltro deberán limpiarse con agua. Si resultan deteriorados o atascados, será necesario sustituirlos.

Cubeta de descarga y rejilla: La rejilla y la cubeta de descarga deben extraerse a menudo de su alojamiento para eliminar los residuos de café presentes en las mismas.

Instalación depuradora del agua: El descalcificador debe regenerarse periódicamente según las modalidades establecidas por el constructor e indicadas en el manual de instrucciones.

Carrocería exterior: La carrocería exterior y las partes de acero deben limpiarse con esponjas y trapos suaves para evitar rayas. Se recomienda utilizar detergentes que no contengan polvos abrasivos, disolventes o lana de acero.

ADVERTENCIAS: Se aconseja, durante la utilización de la máquina, tener bajo control los diferentes instrumentos verificando sus normales condiciones de funcionamiento ya expuestas anteriormente.

Es conveniente, cuando no utiliza la cafetera durante algunos días y durante la actividad regular cada 2/3 meses, vaciar y llenar la caldera varias veces y hacer salir solamente agua y café que tirará para limpiar mejor los conductos internos.

LA MAQUINA NO FUNCIONA

El usuario deberá verificar que no sea debido a:

- Falta de alimentación eléctrica.
- Falta de agua en la red o dentro de la caldera.

Si se debe a otras causas, dirijase a un Centro de Asistencia SANREMO cualificado.

ANTES DE EFECTUAR CUALQUIER OPERACION EN LA MAQUINA O DE EXTRAER UNA PARTE DE LA CARROCERIA, ES NECESARIO CORTAR SIEMPRE EL SUMINISTRO DE CORRIENTE.

GARANTIA

Toda máquina comprada (conserve ticket de compra, factura y resguardo de entrega) está garantizada de conformidad con la Ley: esta garantía prevé la sustitución gratuita de las piezas que presenten defectos de fabricación con tal de que su existencia sea constatada por el servicio posventa o por el productor y siempre que la máquina no haya sido utilizada de manera inadecuada o manejada por personas no autorizadas o, en cualquier caso, utilizando componentes o técnicas incorrectos. La pieza eventualmente defectuosa deberá devolverse al productor.

NB = Se recomienda no hacer funcionar por ningún motivo la bomba de descarga en seco (o sea sin agua) porque la bomba se recalienta y se arruina, de lo que se concluye que la bomba no tiene garantía de reemplazo.

La bomba usada de este modo anormal no se sustituirá en garantía.

ADVERTENCIAS

La cafetera no se debe limpiar con agua a presión

No sumerja la cafetera en el agua

La cafetera no debe colocarse cerca de fuentes de calor

La cafetera no es adecuada para ser instalada en exteriores

Controle que los niños no jueguen con la cafetera.

La cafetera debe instalarse solo en lugares donde su uso y mantenimiento puedan ser llevados a cabo únicamente por personal calificado.

El acceso a la zona de servicio debe limitarse solo a las personas que conocen y tienen experiencia práctica con el aparato, especialmente cuando se trata de seguridad e higiene.

La cafetera tiene que estar en posición horizontal y no inclinada para funcionar en modo seguro.

Si se rompiera el cable de alimentación, contacte con un Centro de Asistencia SANREMO porque para sustituirlo se necesita una herramienta específica.

La cafetera tiene que utilizarse en locales con una temperatura comprendida entre 5°C y 35°C.

EN CASO DE AVERIA O DE MAL FUNCIONAMIENTO, HAY QUE DIRIGIRSE EXCLUSIVAMENTE A PERSONAL CUALIFICADO DEL SERVICIO POSVENTA.

Los datos y las características indicadas en este manual no vinculan a la empresa constructora, que se reserva el derecho a aportar modificaciones a sus modelos en cualquier momento.

La empresa constructora, asimismo, no se asume ninguna responsabilidad por daños a personas o cosas derivados del incumplimiento de las normas contenidas en este manual.

INFORMACIONES PARA LOS USUARIOS

Según establece el art. 13 del Decreto legislativo del 25 de julio de 2005 n° 151 "Actuación de las directivas 2002/95/CE, 2002/96/CE y 2003/108/CE, relativas a la reducción del uso de sustancias peligrosas en los aparatos eléctricos y electrónicos y a la eliminación de los residuos".

El símbolo del contenedor tachado que aparece en el aparato o en el paquete indica que el producto al final de su vida útil no debe ser recogido junto a los demás residuos.

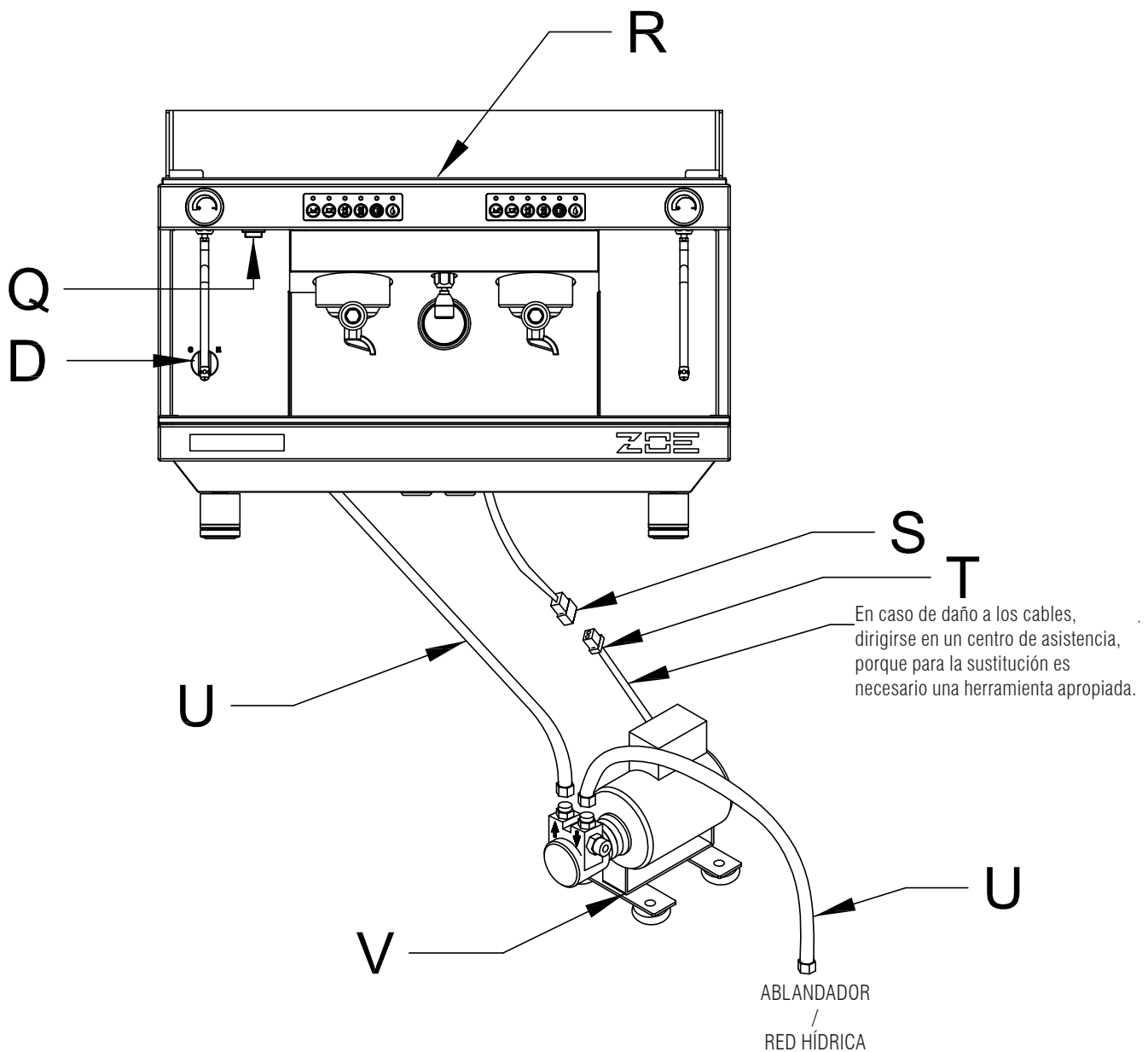


El fabricante organiza y se encarga de la recogida selectiva de este aparato al final de su vida útil.

Por consiguiente, el usuario para eliminar este aparato deberá ponerse en contacto con el fabricante y aplicar el sistema por éste adoptado para permitir la recogida selectiva del aparato al final de su vida útil.

La recogida selectiva adecuada para el reciclaje sucesivo del aparato, el tratamiento y la eliminación medioambiental compatible contribuye a impedir posibles efectos negativos sobre el medio ambiente y la salud y favorece el reemplazo y/o el reciclaje de los materiales que componen el aparato.

La eliminación ilegal del producto por parte del propietario comporta la aplicación de las sanciones administrativas contempladas por la normativa vigente.



LEYENDA

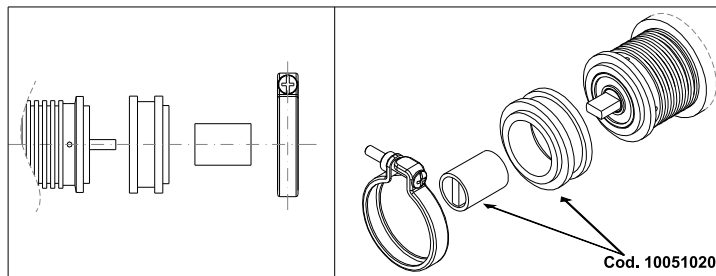
- D – INTERRUPTOR GENERAL
 - 0 – APAGADO
 - 1 – ENCENDIDO BOMBA Y AUTOMATISMOS
 - 2 – ENCENDIDO BOMBA, AUTOMATISMOS Y CALENTAMIENTO ELÉCTRICO
- Q – INTERRUPTOR ENCENDIDO / APAGADO PARA CALIENTA-TAZAS
 - LUMINOSO = ENCENDIDO
 - NO LUMINOSO = APAGADO
- R – RESISTENCIA CALIENTA-TAZAS
- S – BLOQUE 3 VÍAS HEMBRA
- T – BLOQUE 3 VÍAS MACHO
- U – TUBO TRACCIÓN LLENADO AGUA
- V – BOMBA EXTERNA

Conecte la bomba externamente sobre los pies de apoyo.
La bomba no ha de estar cerca de fuentes de calor o de agua.

Advertencias para un correcto uso de las bombas rotativas

1) CORRECTA ALINEACION ENTRE LA BOMBA Y EL MOTOR

A veces, el ruido del grupo es causado precisamente por una alineación imperfecta; efectivamente, cuando el acoplamiento entre los dos componentes es rígido, no siempre el rotor de la bomba y el del motor se encuentran perfectamente alineados. El daño que más frecuentemente se manifiesta, si perdura esta condición, es el bloqueo de la bomba. Para evitar este problema, es posible intervenir eficazmente interponiendo entre la bomba con unión de abrazadera y el motor una junta elástica; a este respecto, está disponible como accesorio un kit 48YZ, n/. código 3000240.



2) CALIDAD DEL AGUA

Las tolerancias de elaboración y los materiales utilizados para las bombas rotativas de paletas hacen necesaria una calidad del agua lo más limpia posible y, en cualquier caso, sin partículas en suspensión. A menudo, la arena, las incrustaciones de los tubos de conexión o las resinas del descalcificador, cuando pasan por la bomba, rayan las partes de grafito provocando problemas de presión y caudal.

Es aconsejable, donde no exista la garantía de agua limpia dentro de un circuito cerrado y, por tanto, no "contaminable", interponer un filtro de 5 ó 10 micrones (generalmente con cartucho de hilo enrollado con PP de uso alimentario) entre el descalcificador y la bomba.

Es importante, además, mantener limpio el filtro. La obstrucción del filtro antes de la bomba causa, efectivamente, cavitación y provoca la avería de la bomba en poco tiempo (véase el punto 4).

En caso de que se utilice un depósito de alimentación, para evitar aspirar eventuales sedimentos, es aconsejable colocar el tubo aspirador sumergido algún centímetro por encima del fondo.

3) FUNCIONAMIENTO EN SECO

Las bombas rotativas de paletas pueden funcionar en seco únicamente durante breves períodos de tiempo (pocos segundos); en caso de funcionamiento prolongado sin agua, la junta estanca, al no enfriarse de manera adecuada, alcanza temperaturas muy elevadas hasta estropearse; la consecuencia más probable es una pérdida consistente visible por los 4 agujeritos de drenaje situados en las proximidades de la abrazadera. En el caso de posibilidad de falta de agua desde la red, es aconsejable introducir un presostato de mínima antes de la bomba; en caso de que se utilice un depósito de alimentación, es aconsejable equiparlo con un control de nivel adecuado.

4) CAVITACION

Esta situación se manifiesta cuando el flujo de agua de alimentación no es adecuado respecto a las características de la bomba: filtros atascados, diámetro de los conductos insuficiente o varios usuarios en la misma línea representan las causas más frecuentes. La apertura de la electroválvula de seguridad, cuando ha sido prevista (generalmente colocada antes de la bomba y de los filtros), debe anticiparse, para evitar la cavitación, respecto al encendido de la bomba. Por el mismo motivo, cuando la bomba termina el suministro, el cierre de la electroválvula debe retardarse. El aumento del ruido es el fenómeno más perceptible; si la condición persiste, las consecuencias son similares a las previstas para el funcionamiento en seco.

5) RETORNO DE AGUA CALIENTE

A veces, sucede que la válvula antirretorno, prevista, en el circuito hidráulico de la máquina, entre la bomba y la caldera, esté defectuosa. En este caso, la bomba podría permanecer en contacto con agua caliente (90/ 100 °C) y estropearse a causa de las diferentes dilataciones de los materiales utilizados; el bloqueo es la consecuencia más difundida.

6) CONEXIONES NO IDONEAS

Las bombas pueden tener uniones de 3/8" NPT (cónicas) o GAS (cilíndricas); a veces, se utilizan bridas y nipples con roscas diferentes a las aconsejadas delegando a la masilla impermeable o al teflón una estanqueidad realizada sólo con pocas vueltas de rosca. Si se fuerza la unión, hay riesgo de que se produzca una viruta; si se utiliza demasiada masilla impermeable, existe la posibilidad de que el exceso entre en la bomba; en ambos casos, es posible provocar daños.

7) GOLPES DE ARIETE

La apertura de la electroválvula, si ha sido prevista después de la descarga de la bomba, debe anticiparse, para evitar golpes de ariete, respecto al encendido de la bomba. Por el mismo motivo, cuando la bomba termina el suministro, el cierre de la electroválvula debe retardarse.

El golpe de ariete puede provocar la rotura de los soportes de grafito y estropear la junta mecánica, provocando el bloqueo de la bomba y pérdida de líquido.

8) MANIPULACION

La caída accidental de la bomba puede causar abolladuras y deformaciones que pueden comprometer las delicadas tolerancias internas; por el mismo motivo, es necesario prestar la máxima atención cuando la bomba se fija a la morsa para el montaje o el desmontaje de las uniones.

9) INCRUSTACIONES DE CAL

En caso de que el agua bombeada sea particularmente calcárea y no esté pretratada con resinas de cambio iónico u otros sistemas eficaces, es

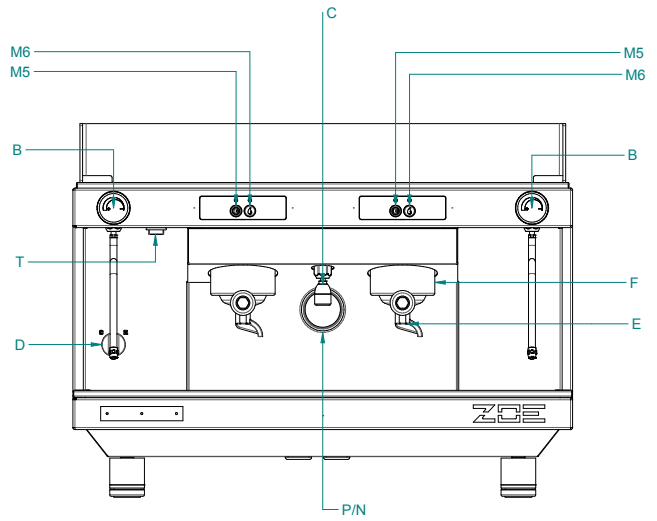
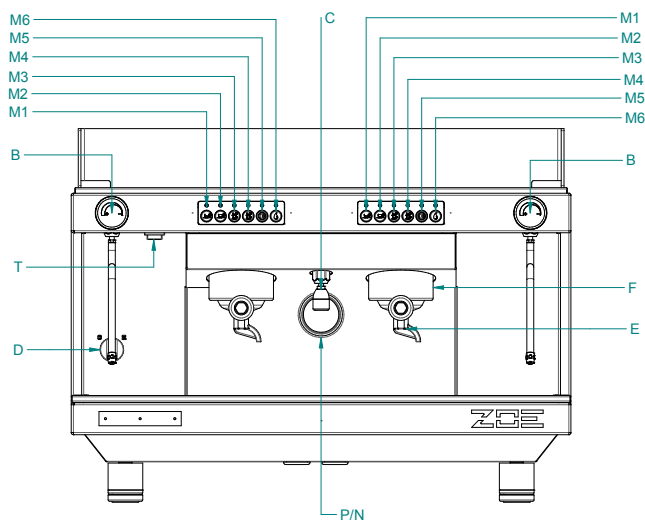
posible que dentro de la bomba se formen incrustaciones.

La utilización del by-pass como regulador de caudal acelera este fenómeno; mayor es la recirculación de agua, más rápido es el proceso.

Las incrustaciones pueden causar un progresivo endurecimiento de la bomba y, en algunos casos, el bloqueo o una reducción de presión debida a una modulación incorrecta del by-pass.

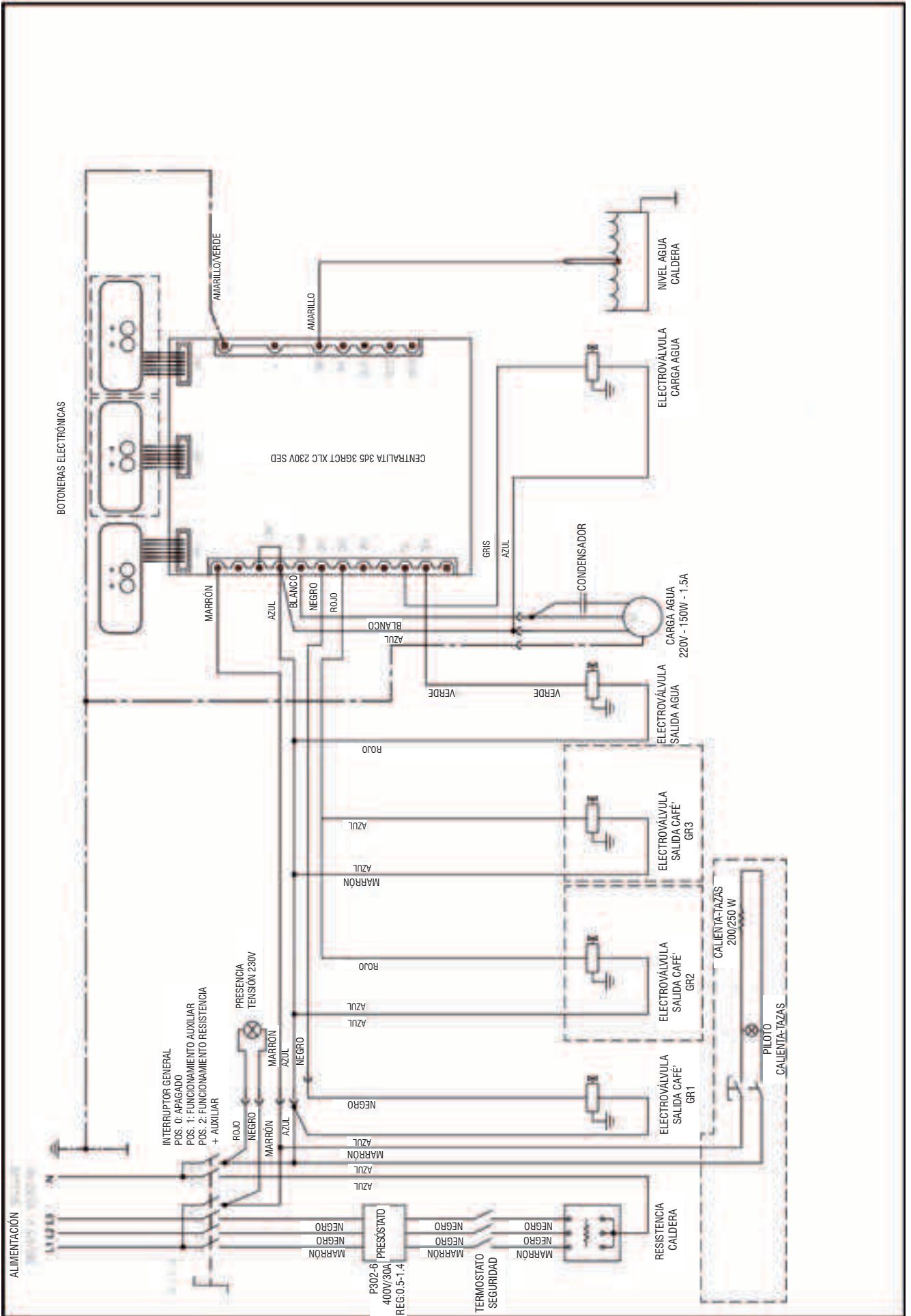
Para limitar el problema, es aconsejable usar bombas con caudales adecuados al circuito hidráulico de la máquina. En algunos casos, podría ser útil efectuar periódicamente un tratamiento desincrustante con ácidos específicos.

MODELO ZOE 2 GR SED / SAP

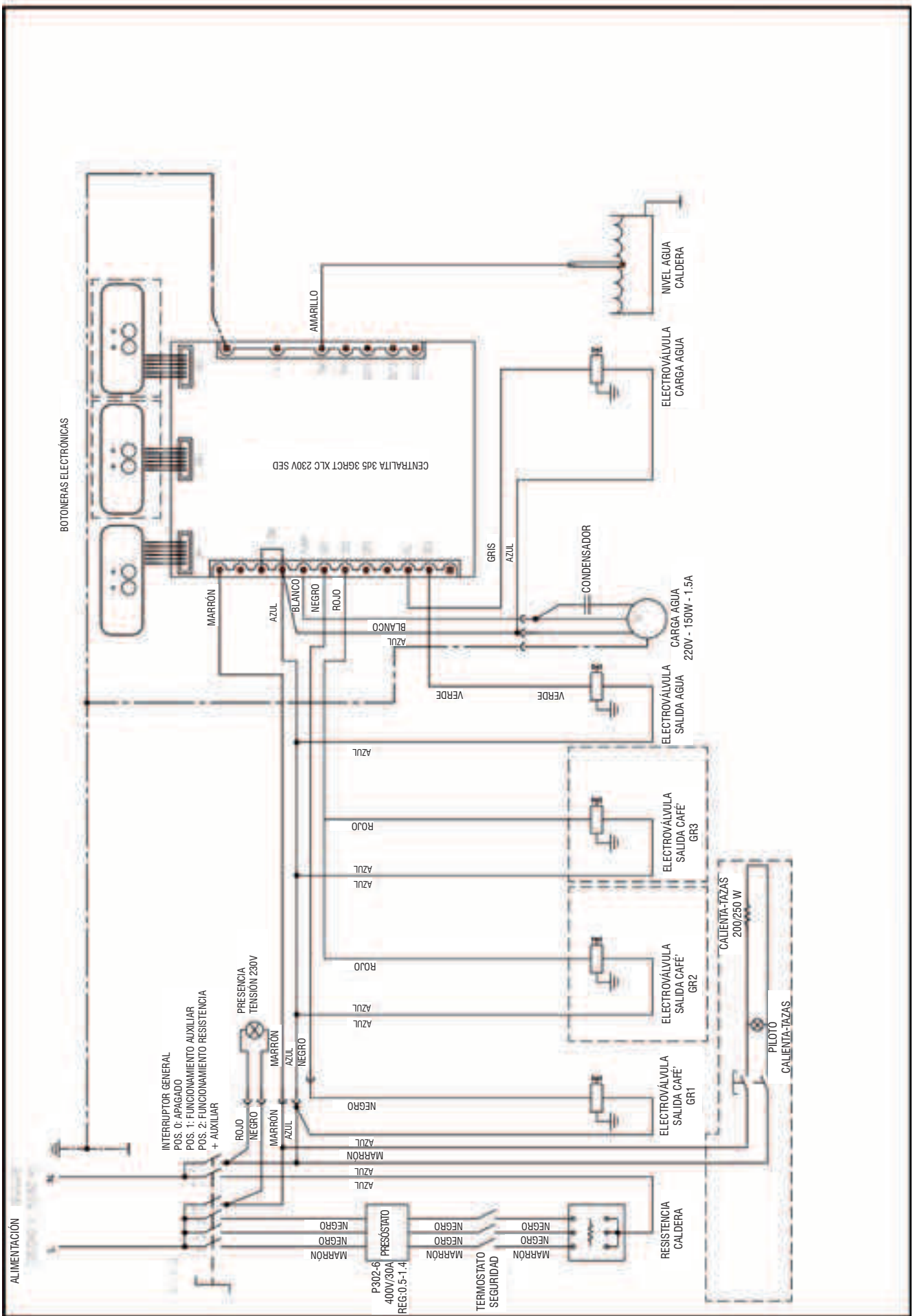


- B – Mando llave vapor
- C – Surtidor de agua
- D – Interruptor general
- 0 – Apagado
- 1 – Encendido bomba y automatismos
- 2 – Encendido bomba, automatismos y calentamiento eléctrico
- E – Portafiltro
- F – Grupo inserción portafiltro

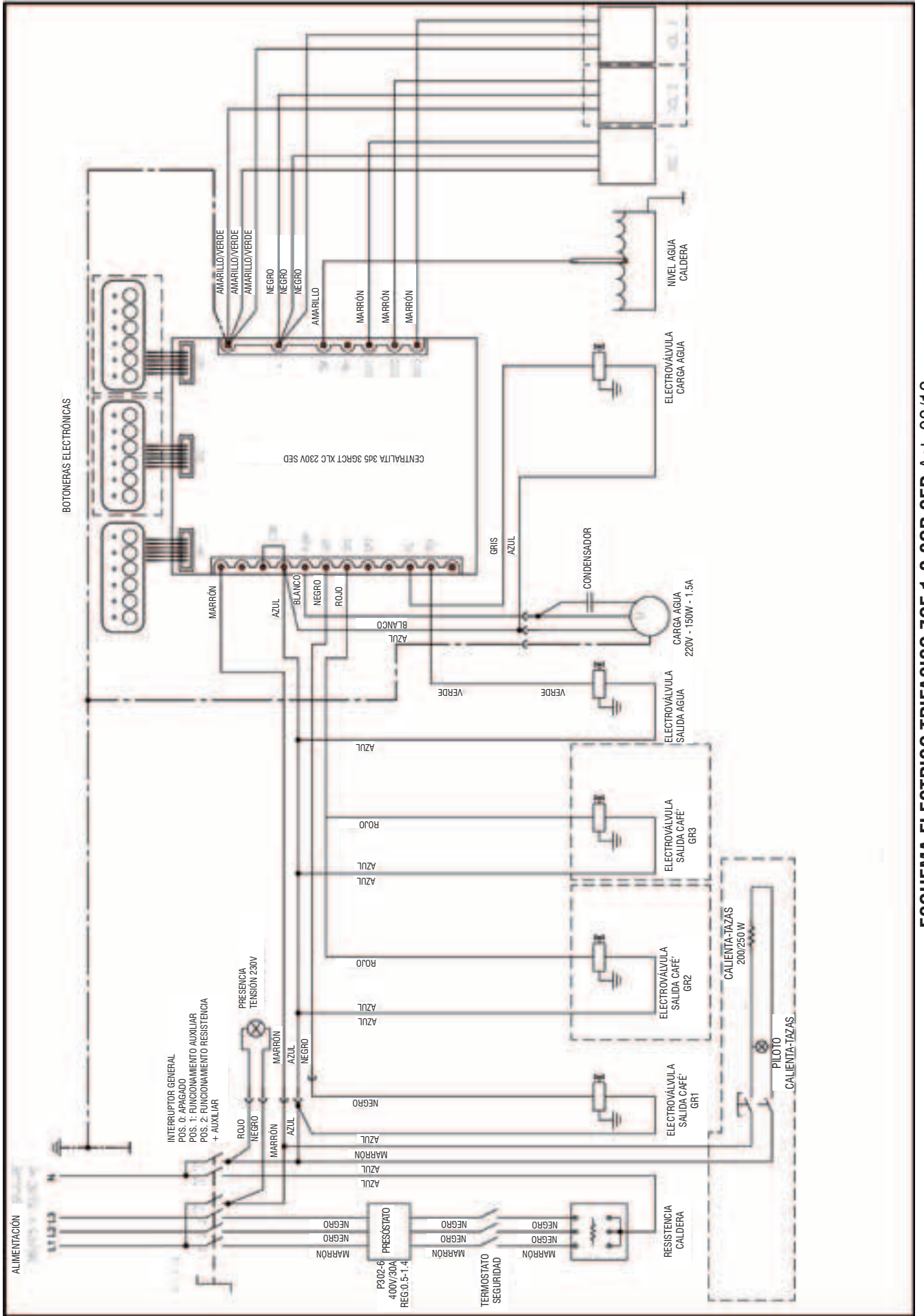
- M1 – Salida de una dosis corta de café
- M2 – Salida de una dosis larga de café
- M3 – Salida de dosis cortas de café
- M4 – Salida de dosis largas de café
- M5 – Salida continua y botón programación
- M6 – Salida de agua caliente
- N – Manómetro presión bomba
- P – Manómetro presión caldera
- T – Interruptor para calentatazas (opcional)



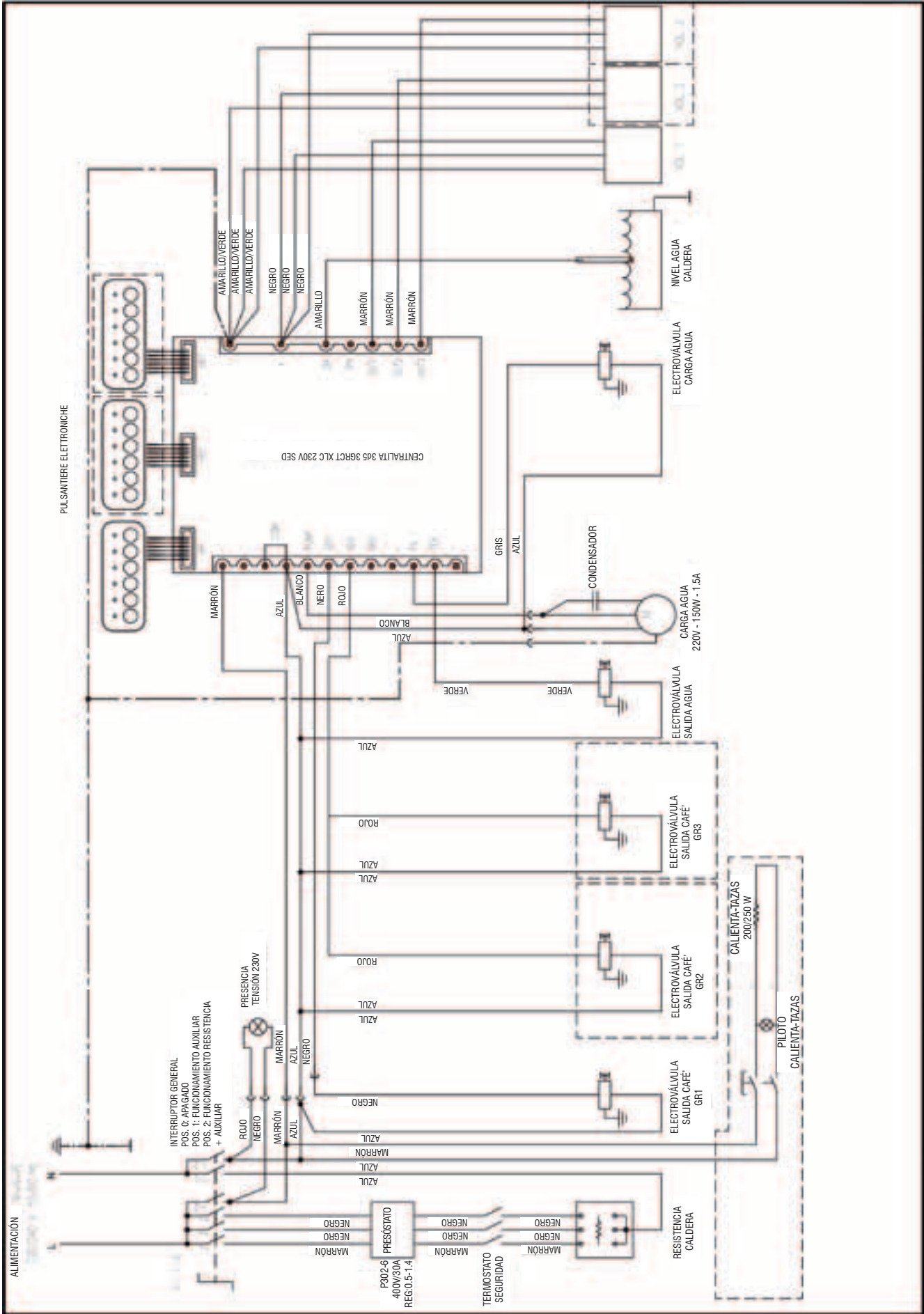
ESQUEMA ELECTRICO TRIFASICO ZOE 1-2-3GR SAP Act. 03/12



ESQUEMA ELECTRICO MONOFASICO ZOE 1-2-3GR SAP Act. 03/12

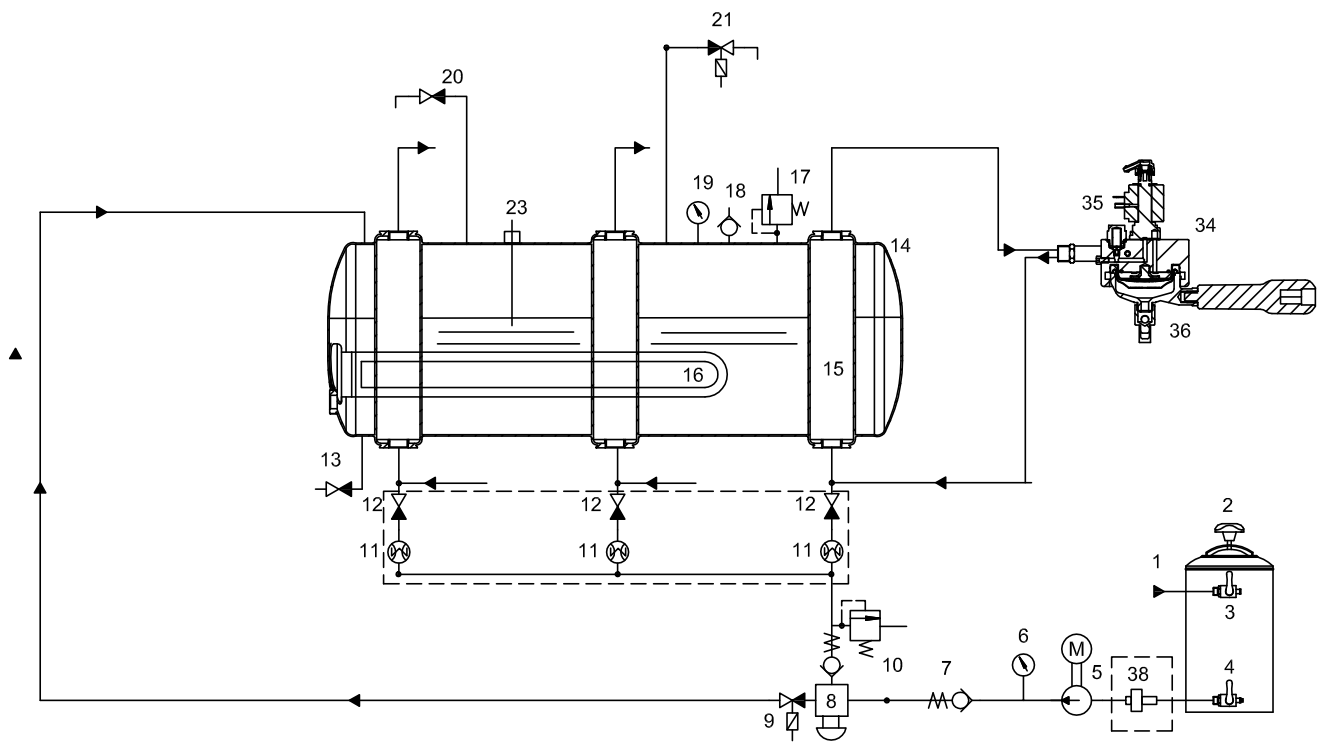


ESQUEMA ELECTRICO TRIFASICO ZOE 1-2-3GR SED Act. 03/12



ESQUEMA ELECTRICO MONOFASICO ZOE 1-2-3GR SED Act. 03/12

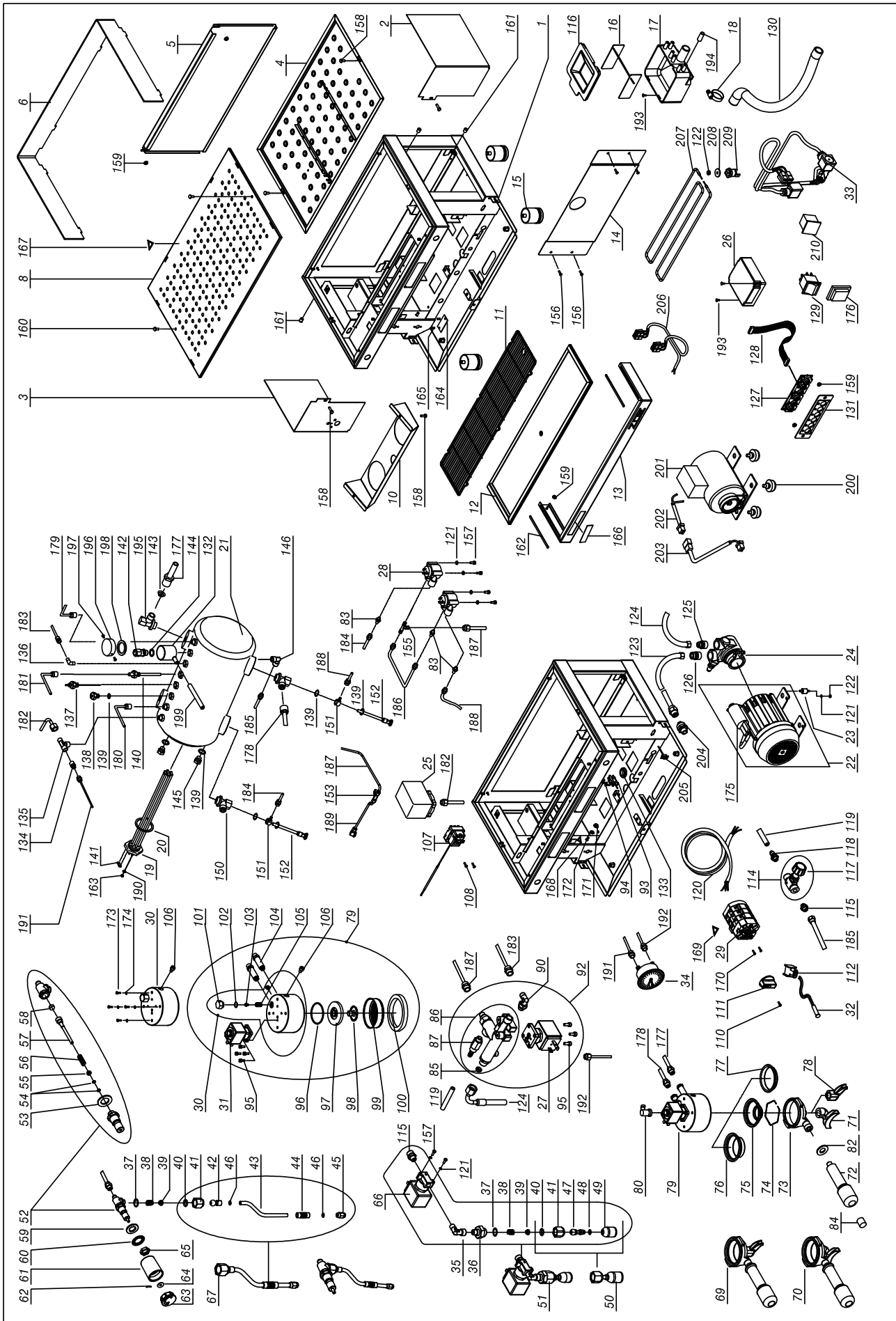
ESQUEMA HIDRÁULICO ZOE 1-2-3GR ACT. 03/2012



 Variantes

LEYENDA

- | | |
|--|---|
| 1 Alimentación red del agua | 14 Caldera |
| 2 Ablandador | 15 Intercambiador |
| 3 Grifo entrada agua | 16 Resistencia caldera |
| 4 Grifo salida agua | 17 Válvula de seguridad |
| 5 Bomba y motor eléctrico | 18 Válvula anti-vacío |
| 6 Manómetro (presión bomba) | 19 Manómetro (presión caldera) |
| 7 Válvula de retención | 20 Grifo demanda vapor |
| 8 Llenado con filtro | 21 Electroválvula demanda agua caliente |
| 9 Electroválvula para llenado automático | 23 Sonda de nivel 1-2Gr |
| 10 Válvula de expansión | 26 Presostato |
| 11 Contador volumétrico | 34 Grupo de salida |
| 12 Grifo de llenado | 35 Electroválvula grupo de salida |
| 13 Grifo de vaciado caldera | 36 Portafiltro |
| | 38 Filtro |



Dibujo desarrollado de MOD. ZOE Act. 03/12

LEYENDA DEL DIBUJO DESARROLLADO DE ZOE SAP - SED ACT. 03-12

POS.	CÓD.	DESCRIPCIÓN
1A	10017302	BASTIDOR ZOE 2GR NEGRO MATE
1B	10017304	BASTIDOR ZOE 2GR BLANCO
2A	10017372	PANEL DCH. ZOE NEGRO BRILLANTE
2B	10017374	PANEL DCH. ZOE ROJO
2C	10017376	PANEL DCH. ZOE MORADO PÚRPURA
2D	10017378	PANEL DCH. ZOE NEGRO MATE
2E	10017380	PANEL DCH. ZOE BLANCO PERLA
2F	10017382	PANEL DCH. ZOE AMARILLO
2G	10017384	PANEL DCH. ZOE VERDE
3A	10017392	PANEL DCH. ZOE NEGRO BRILLANTE
3B	10017394	PANEL DCH. ZOE ROJO
3C	10017396	PANEL DCH. ZOE MORADO PÚRPURA
3D	10017398	PANEL DCH. ZOE NEGRO MATE
3E	10017400	PANEL DCH. ZOE BLANCO PERLA
3F	10017402	PANEL DCH. ZOE AMARILLO
3G	10017404	PANEL DCH. ZOE VERDE
4	10017324	CUBA SUP. ZOE 2GR ST.
5A	10017332	PANEL POS. ZOE 2GR NEGRO BRILLANTE
5B	10017334	PANEL POS. ZOE 2GR ROJO
5C	10017336	PANEL POS. ZOE 2GR MORADO PÚRPURA
5D	10017338	PANEL POS. ZOE 2GR NEGRO MATE
5E	10017340	PANEL POS. ZOE 2GR BLANCO PERLA
5F	10017342	PANEL POS. ZOE 2GR AMARILLO
5G	10017344	PANEL POS. ZOE 2GR VERDE
6	10352430	SUJETATAZAS ZOE 2GR TRANSPARENTE
8	10017326	REJILLA SUP. ZOE 2GR
10A	10017352	PROTEC. GRUPOS ZOE 2 NEGRO BRILLANTE
10B	10017354	PROTEC. GRUPOS ZOE 2 ROJO
10C	10017356	PROTEC. GRUPOS ZOE 2 MORADO PÚRPURA
10D	10017358	PROTEC. GRUPOS ZOE 2 NEGRO MATE
10E	10017360	PROTEC. GRUPOS ZOE 2 BLANCO PERLA
10F	10017362	PROTEC. GRUPOS ZOE 2 AMARILLO
10G	10017364	PROTEC. GRUPOS ZOE 2 VERDE
11	10017328A	REJILLA DESCARGA ZOE 2GR FILINOX
12	10017322	PLATO DESCARGA ZOE 2GR
13A	10017472	FRONTAL INF. ZOE 2GR NEGRO MATE
13B	10017474	FRONTAL INF. ZOE 2GR BLANCO
14	10017320	PROTECCIÓN FRONT. ZOE 2GR
15	10352065	PIE D50X55 ACERO INOXIDABLE TELESCÓPICO
16	10012144	CORTACHORRO PARA CUBA VACIADO
17	10022441	CUBA VACIADO UNIVERSAL
18	10806099	ABRAZADERA ACERO INOXIDABLE PARA TUBO
19A	10455050	RESISTENCIA 1950W 230V 1GR
19B	10455051	RESISTENCIA 1950W 120V 1GR
19C	10455052	RESISTENCIA 2700W 230V 2GR
19D	10455053	RESISTENCIA 2700W 120V 2GR
19E	10455054	RESISTENCIA 5100W 230V 3GR
19F	10455060	RESISTENCIA 2400W 230V 1GR
19G	10455065	RESISTENCIA 2400W 120V 1GR
19H	10455080	RESISTENCIA 4500W 230V 2GR
20	10502020	ARANDELA PTFE D56X41X2mm
21	10002670	CALDERA COBRE 2GR LITROS 10 D.190
22A	10252079A	MOTOR EL.150W 120V 1-2GR
22B	10252080A	MOTOR EL.150W 230V 1-2GR
22C	10252086	MOTOR EL.165W 230V 2-3GR
22D	10252094	MOTOR EL.150W 230V CB 2-3GR
22E	10252098	MOTOR EL.130W 230V CB VENTILADO 1-2GR
23	10255022	ANTIVIBRANTE PUFFER
24A	10252070B	BOMBA ROTATIVA 150L/H 1-2GR
24B	10252072B	BOMBA ROTATIVA 204L/H 2-3GR
25	10602010A	PRESOSTATO
26A	10112012	CENTRALITA XLC SED 120V

26B	10112072E	CENTRALITA XLC SED 230V
26C	10112083C	CENTRALITA ON-OFF 1-2-3GR XLC
27	10303093A	ELECTR. 2VÍAS BAS.32X32 230V
28	10112134	CONTADOR VOLUMÉTRICO 1/8"
29A	10122050	CONMUTADOR PUENT. MONOFÁSICO
29B	10122060	CONMUTADOR PUENT. TRIFÁSICO
30	10052028A	GRUP. SALIDA ANILLO C.ROCIADOR Y JUNTA E61
31A	10302066	ELECTROV. 3VÍAS BAS.32X32 230V
31B	10305555	ELECTROV. 3VÍAS BAS.32X32 120V
32A	10553021	PILOTO NARANJA D6 230V CABLEADO
32B	10553024	PILOTO NARANJA D6 120V CABLEADO
33A	10102560	CABLEADO ZOE 2GR SED C.GR.ANILLO
33B	10102570	CABLEADO ZOE 2GR SAP C.GR.ANILLO
34	10552018	MANÓMETRO
35	10852210	2020 RACOR EN L 1/8" H/M
36	10859029	REDUCCIÓN 1/8" M 3/8" M CROMADA MI
37	10402056A	OR 2062 VITON
38	10402043	MUELLE ARTICULACIÓN
39	10402054	TAPA ARTICULACIÓN
40	10402082	OR ARTICUL. LANZA D10
41	10402282	TUERCA LANZA VAPOR MLX
42	10402288	ARTICULACIÓN DE BOLA LANZA MLX
43	10402274	TUBO VAPBRILL.ACERO INOX. LANZA VAPRM
44	10753052	JUNTA A PRUEBA DE QUEMADURA
45A	10402276	BOQUILLA ACERO INOX. DE 2 AGUJEROS LATERALES
45B	10402279	BOQUILLA INOX. DE 4 AGUJEROS
46	10402081	OR TUBO LANZA MLX
47	10402266	ARTICULACIÓN DE BOLA ACERO INOX AGUA 1/8" M
48	10505018	OR D.7,2X1,9 EPDM OR6 ROCIADOR AGUA
49	10402140	ROCIADOR SALIDA
50	10402143	ROCIADOR CORTO SALIDA AGUA COMPL.
51	10401982	GRIFO H2O COMPL. ZOE 230V
52	10402120A	CUERPO GRIFO
53	10505561	CASQUILLO COBRE GRIFO
54	10505121	OR NBR VARILLA GRIFO
55	10402015	CASQUILLO VARILLA GRIFO
56	10402014	MUELLE VARILLA GRIFO
57	10402061	VARILLA CENTRAL GRIFO
58	10505558	JUNTA SUJETA VARILLA GRIFO
59	10803547	ARANDELA D20 ZN PLANA
60	10806312	ARANDELA D21 DENT. ZN
61	10092164A	MANDO VAPOR ROMA
62	10806370B	CLAVIJA GRIFO
63	10092162A	TAPÓN MANDO VAPOR ROMA
64	10402040	ARANDELA LAT. GRIFO
65	10402028	MEDIA TUERCA 1/2" ELEVAD. CR.
66A	10303060A	ELÉCTR. 2VÍAS 1/8" 120V UL-CSA
66B	10303086	ELÉCTR. 2VÍAS 1/8" 230V
67	10402484A	LANZA VAPOR COMPLETA RM-VM-ZOE D.10
69	10402310C	CONJ.PORTAFILTRO 1 TAZA 1,3
70	10402312B	CONJ.PORTAFILTRO 2 TAZAS 1,3
71	10052085	BOQUILLA 2 VÍAS ABIERTA
72	10091150	MANDO PORTAFILTRO VR-RM
73	10052034	CUERPO PORTAFILTRO
74	10052055	MUELLE SUJETA FILTRO 1,3
75A	10052100	FILTRO 1 TAZA
75B	10052101	FILTRO 1 TAZA 6GR MOD. PASTILLAS
76	10052110	FILTRO 2 TAZAS
77	10052220	FILTRO CIEGO
78	10052075	BOQUILLA 1 VÍA ABIERTA
79A	10052206A	CONJ. GRUPO ANILLO CA GDE61 230V
79B	10052208A	CONJ. GRUPO ANILLO CA GDE61 120V
80	10255028A	RACOR CODO GIR. F1/8
81	10852030A	1020 6-1/8" M RAC. CODO

ESPAGNOL

82	10091154	ANILLO MANGO PORTAFILTRO VR-RM
83	10852080A	1050 6-1/8" M RAC. RECTO
84	10091152	TAPÓN MANGO PORTAFILTRO VR-RM
85	10355172	FILTRO RED REDONDO
86	10056058A	CUERPO LLENADO LIGHT
87	10655557	VÁLVULA DE EXPANSIÓN
90	10255058	RACOR CODO GIRATORIO 1/8M
92	10056110	CONJ. LLENADO 230V LIGHT
93	10105022	PRENSACABLE PA268
94	10105024	TORNILLO TC+ 3,5X25 ZN PRENSACABLE
95	10805071	TORNILLO TCEI M4X10 A2
96	10502070A	OR 3187 EPDM FDA
97	10052248	JUNTA TÓRICA ANILLO PARA JUNTA Y ROC. E61
98	10052141	DIFUSOR GRUPO E61
99	10052120	ROCIADOR CON RED GRUPO E 61
100	10502110	JUNTA BAJO COPA GRUPO E61
101	10052142	TAPÓN CIERRE BOQUILLA GR. ANILLO
102	10052143	JUNTA TAPÓN SUP. GR. ANILLO
103	10052135	BOQUILLA GRUPOS ORIFICIO D. 0,8
104	10852033	EXTENSIÓN NI CA GR. ANILLO
105	10052136	FILTRO GRUPO E-61/ANILLO
106	10805078	TORNILLO TCEI M6X8 A2
107	10111015	TERMOSTATO DE REARME MANUAL
108	10805872	TORNILLO TC+ M4x6 ZN
110	10805116	TORNILLO TC+ M3X10 TRUC. ZN NEGRO MANDO CONMUT.
111	10122015	MANDO PARA CONMUTADOR
112	10105190	BLOQUE 2 VÍAS H.
114	10402059	GRIFO VACIADO C.MANDO
115	10852050A	1050 8-1/8" M RAC. RECTO
116	10022476	TAPADERA CUBA DE VACIADO
117	10402060	MANDO GRI.VACIADO CALDERA
118	10853058	1510 RAC.RECTO PORTAGOM. 6-1/8" M
119	10905010	TUBO SILICONA TRANSP.
120A	10102190	CABLE ALIM. 3X2,5 MT3 N5 MONOFÁSICA
120B	10102191	CABLE ALIM. 5X2,5 MT3 N4 TRIFÁSICA
120C	10102193	CABLE ALIM. 3X4 MT3 N7
120D	10102196	CABLE ALIM. 3x12AWG SJOOW 3MT
120E	10102197	CABLE ALIM. 3x14AWG SJOOW
121	10803519	ARANDELA D4,2 DENT.ZN
122	10805512	TUERCA 4MA MEDIA ZN
123	10852484	TUBO TRACCIÓN L=2000
124	10852470	TUBO TRACCIÓN L=450
125	10852290A	1050 10-3/8" M RAC. RECTO
126	10852293A	1050 8-3/8" M RAC. RECTO
127A	10112268	BOTONERA TO 6 TECLAS SED
127B	10112274	BOTONERA TO 2 TECLAS SAP
128A	10112078	CABLE PIN TO PIN 600mm
128B	10112079	CABLE PIN TO PIN 800mm
129	10556041A	INTERRUPTOR ROJO CALIENTA-TAZAS
130	10852460	TUBO EN ESPIRAL VACIADO L. 2 M
131A	10017412	SOPORTE BOTONERA SED ZOE NEGRO
131B	10017414	SOPORTE BOTONERA SED ZOE BLANCO
131C	10017432	SOPORTE BOTONERA SAP ZOE NEGRO
131D	10017434	SOPORTE BOTONERA SAP ZOE BLANCO
132	10022552	CUBA VÁLVULA SEGURIDAD COBRE
133	10105030	PASACABLE DE GOMA NEGRO
134	10852580A	1050 6-1/4" M RAC. RECTO
135	10852821	2070 RAC. T M/H/H 1/4"
136	10852250A	1020 6-1/4" M RAC. CODO
137	10112042	SONDA NIVEL 140mm CA 2GR
138	10652040A	VÁLVULA DE PURGA CALDERA
139	10852180	ARANDELA COBRE 1/4"
140	10853053A	TUBO DE INMERSIÓN RECTO 1/4" M
141	10106060	PUENTE LATÓN RESISTENCIA

142	10652012	VÁLVULA DE SEGURIDAD
143A	10052174	BOQUILLA ORIFICIO D2,5
143B	10052176	BOQUILLA ORIFICIO D3
143C	10052178	BOQUILLA ORIFICIO D3,5
143D	10052179	BOQUILLA ORIFICIO D2
144	10806324	ARANDELA COBRE 3/8"
145	10852540	2611 101/4" M TAPÓN
146	10852060A	1020 8-1/4" M RAC. CODO
150	10853298	RAC. INTERCAMBIADOR INF. 1/4"-3/8"-3/8"
151	10852240A	1170 6-1/4" RAC.UNIÓN
152	10042040	INYECTOR PTFE D.8
153	10852780	2090 RAC. T 1/8 M/H/M
155	10852028A	1010 6-6-1/8" M RAC. T
156	10803344	TORNILLO TSP M4X10 A2
157	10805074	TORNILLO TE+ M4x8 ZN
158	10805027A	TORNILLO TBL M4x10 A2
159	10809011	TUERCA 4MA EMBRIDADA
160	10805022	TORNILLO TBL M4x20 A2
161	10405540	PRENSOR DE BOLA
162	10017490	PLACA ANTI-ROCE
163	10806050	TUERCA M4 PARA RESISTENCIA
164A	10952051B	PLACA ALU.SAN REMO 230V
164B	10952052B	PLACA ALU.SAN REMO 400V
164C	10952053A	PLACA ALU.SAN REMO 120V
165	10805950	REMATE D3x6 DE TIRAR
166	10955060C	ETIQUETA SANREMO 117,5X19,4X2M
167	10955013	ETIQUETA TRIÁNGULO SUPER.CAL.
168	10955025A	ETIQUETA TRIÁNGULO TIERRA
169	10955015	ETIQUETA TRIÁNGULO TENSIÓN
170	10805038	TORNILLO TSP + M3X6 A2
171	10809012	TUERCA 6MA EMBRIDADA
172	10803536	ARANDELA D6,2 DENT.ZN
173	10805075	TORNILLO TE M5x8 ZN
174	10803520	ARANDELA D5,3 DENT.ZN
175A	10252038	CONDENSADOR MOTOR 150W
175B	10252040	CONDENSADOR 10 MF 450VL MOTOR 165W
176	10105243B	CAPUCHÓN INTERRUPTOR TRANSP.
177	10003050	TUBO INTERCAMBIADOR SUP. CA 2 DLX
178	10003052	TUBO INTERCAMBIADOR INF. CA 2 DLX
179	10003224	TUBO VAPOR DCH. ZOE 2
180	10003222	TUBO VAPOR IZD. ZOE 2
181	10003226	TUBO DEMANDA AGUA CALIENTE ZOE 2
182	10003220	TUBO PRESOSTATO ZOE 2
183	10003160	TUBO LLENADO CALDERA CA DLX 2
184	10003166	TUBO ALIMENTACIÓN 1°GR CA 2 DLX SED CB
185	10003228	TUBO VACIADO CALDERA ZOE 2
186	10002060	TUBO PUENTE 1°-2°VOLUM. CA 2 SED
187A	10003162	TUBO ALIMENTACIÓN VOLUM. CA1-2 DLX SED CB
187B	10003170	TUBO ALIMENTACIÓN GR CA DLX-MI 2 SAP CB
188	10003168	TUBO ALIMENTACIÓN 2°GR CA 2 DLX SED CB
189	10003172	TUBO PUENTE 1°-2°GR CA DLX SAP CB
190	10809024	ARANDELA D.4,3 LATÓN
191	10002028	CAPILAR PRES. CALDERA PI
192	10002021	CAPILAR PRES. BOMBA VE
193	10805084	TORNILLO TC+ M4x10 ZN
194	10052064	TAPÓN CUBA DE VACIADO
195	10853296	RAC. INTERCAMBIADOR SUP. 3/8"-3/8"
196	10022554	TAPADERA CUBA VÁLVULA SEG. COBRE
197	10022556	TORNILLO TC+ 2,9X4,5 ZN CUBA COBRE
198	10503018	JUNTA GRUPO PISTÓN SILICONA
199	10905024	TUBO SILICONA D12X18
200	10352058	PIE BOMBA EXTERNA
201A	10252087	MOTOR EL.300W 230V PE. 1-2GR
201B	10252089	MOTOR EL.187W 230V PE. 2-3GR
201C	10252096	MOTOR EL.150W 230V PE. 1-2-3GR CB

202	10102595A	CABLEADO CONEX. MÁQUINA CON BOMBA EXT.
203	10102620A	CABLEADO CONEX. MOTOR PE. 2GR
204	10355150	FILTRO BOMBA TOMA DE 3/8"
205	10112105	CABLE SALIDA SERIAL RS232
206	10102566	CABLEADO CALIENTA-TAZAS ZOE 2GR
207	10455122	RESISTENCIA CALIENTA-TAZAS 2GR D6,4

SANREMO PASSION / PERFORMANCE / STYLE



SANREMO s.r.l.
Via Bortolan, 52
Zona Industriale Treviso Nord
31050 Vascon di Carbonera (TV)
tel. +39 0422 448900
fax +39 0422 448935

www.sanremomachines.com