

VIATTO™

РУКОВОДСТВО ПО ЭКСПЛУАТАЦИИ УСТРОЙСТВО ДЛЯ СТЕРИЛИЗАЦИИ НОЖЕ



Принцип работы:

Трубка или лампа испускают бактерицидные ультрафиолетовые лучи, превращая кислород в озон, тем самым уничтожая бактерии путем окисления. Эффект воздействия ультрафиолетового излучения с длиной волны 253 нм хорошо известен: такие лучи убивают все бактерии, вирусы, микробы и т.д.

Таким образом, озоногенирующее оборудование эффективно обеззараживает приборы, размещенные на намагниченном держателе. Данное оборудование, соответствующее гигиеническим стандартам, используется во всех отраслях промышленности, а также на предприятиях, работающих с пищевыми продуктами.

Установка:

Закрепите устройство для стерилизации на стене, используя отверстия в задней части прибора.

ВНИМАНИЕ!

Предохранительный выключатель отключает лампы при открытии дверцы стерилизационной камеры.

Устройство для обеззараживания должно использоваться исключительно в вертикальном положении, независимо от места его расположения, и только внутри помещений.

Использование:

Поместите предварительно очищенные ножи на решетку или на магнитный держатель и выберите время от 0 до 1 часа. При этом одновременно загорятся зеленый и красный индикаторы (зеленый индикатор обозначает, что оборудование работает, а красный обозначает, что оборудование подключено к источнику питания).

По истечении заданного времени ножи будут готовы к использованию.

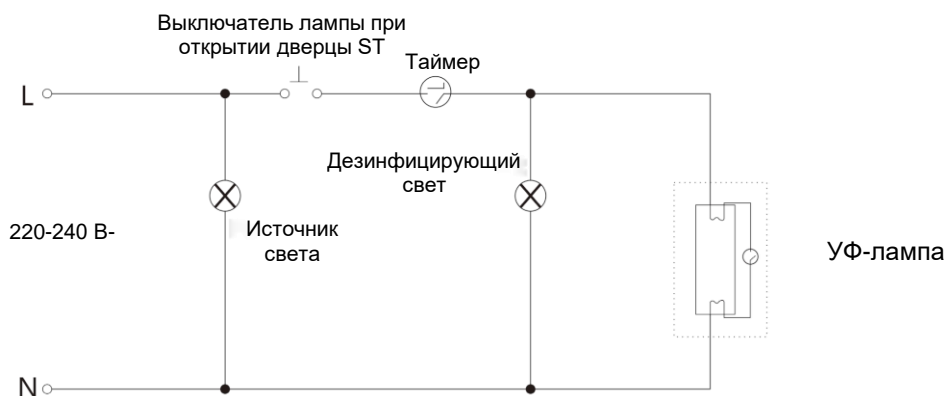
Замена трубок или ламп, и техническое обслуживание:

- * Проводите замену ламп ежегодно
- * Оборудование должно быть отключено от сети и правильно установлено перед началом использования.
- * Открутите лампу и замените ее.
- * Техническое обслуживание оборудования необходимо проводить предварительно отключив его от источника электропитания.

Характеристики:

- Корпус из нержавеющей стали.
- таймер от 0 до 1 часа
- УФ-лампы с длиной волны 253,7 нм
- Прозрачные дверцы из затемненного оргстекла.
- Магнитная защелка

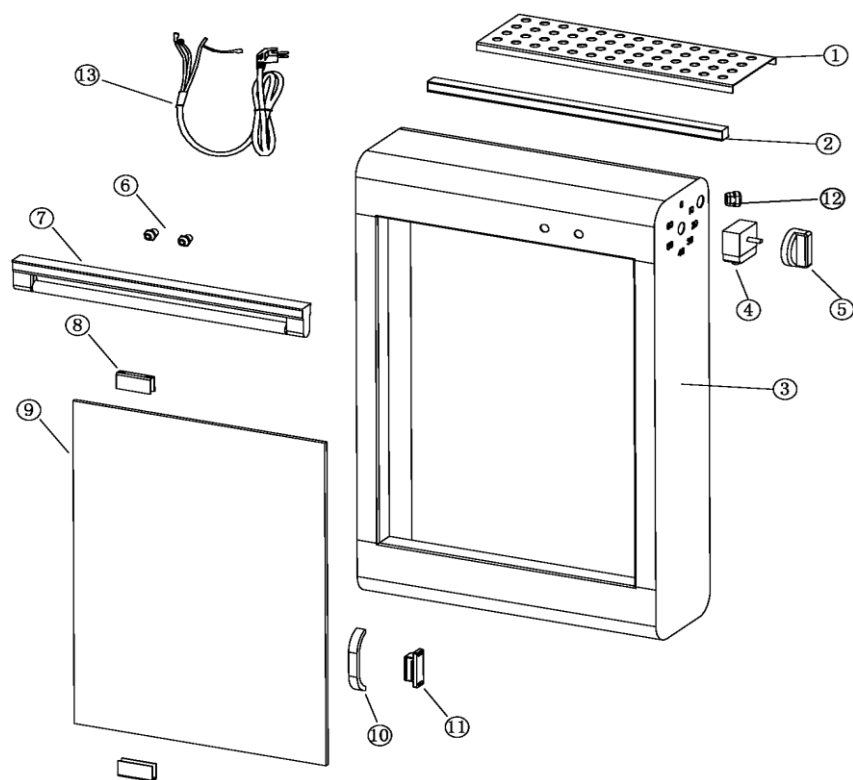
МОДЕЛЬ	VA-UVKB1	VA-UVKB2
Длина магнитной или гребенчатой решетки (мм)	340	430
Высота (мм)	590	590
Длина (мм)	350	440
Глубина (мм)	125	125
Вес (кг)	5	5.9



N*	Наименование
1	Защитная планка
2	Ребро жесткости
2В	Решетка
3	Корпус
4	Таймер
5	Поворотный переключатель
6	Свет

N*	Наименование
7	Трубка ультрафиолетового излучения
8	Шарнир
9	Дверца
10	Ручка
11	Магнитный замок
12	Зажим
13	Кабель питания

Соответствие стандартам и директивам



Оборудование соответствует действующим стандартам и директивам ЕС. Соответствующая декларация о соответствии высылается по запросу.



Утилизация упаковки

Утилизацию упаковочных материалов необходимо проводить надлежащим образом, обратившись в соответствующие пункты по переработке упаковочных материалов.



Утилизация оборудования

По истечении срока эксплуатации оборудования утилизируйте его надлежащим образом, обратившись в пункты по утилизации электроприборов. Не утилизируйте оборудование как обычные бытовые отходы.

Информацию об адресах и часах работы пунктов приема можно получить у вашего ответственного административного персонала. Это единственный способ обеспечить надлежащую утилизацию и переработку отработавшего свой срок эксплуатации оборудования. Благодарим Вас!

С €