

VIATTO™

РУКОВОДСТВО ПО ЭКСПЛУАТАЦИИ

ВАФЕЛЬНИЦЫ

НWB-1, НWB-2

Поздравляем с приобретением нашей продукции, за которую Ваши работники будут Вам благодарны!

Основное производственное предприятие изготавливает кухонное оборудование по западному образцу, линейка нашей продукции включает: серию конвекционных грилей, серию фритюрниц, серию мангалов, оборудование для американского фастфуда и приготовления продуктов для легкой закуски.

Внимательно прочтите настоящее руководство по эксплуатации для обеспечения надлежащей эксплуатации изделия.

ПРЕДУПРЕЖДЕНИЕ!

- 1. Перед началом эксплуатации обеспечьте защитное заземление изделия.**
- 2. Не допускается очистка изделия под проточной водой.**

Серия вафельниц сочетает в себе преимущества аналогичных изделий: современный дизайн, прочную конструкцию, удобство эксплуатации, быстрый нагрев, равномерное распределение температуры и т. д.; подходит для использования в торговых центрах, супермаркетах, кафетериях, закусочных, барах и прочих заведениях.

I. Технические характеристики

Поз. №	Размеры	Напряжение	Мощность	Выключатель
HWB-1	250*360*270 мм	220 В	1 кВт	Группа 1
HWB-2	500*360*270 мм	220 В	2 кВт	Группа 2

II. Транспортировка и хранения

При транспортировке изделие должно быть надлежащим образом закреплено, чтобы исключить воздействие сильной вибрации. В случае длительного хранения изделия должны храниться не перевернутыми, в упаковке производителя, в помещениях с хорошей вентиляцией и при отсутствии едких газов и паров. При кратковременном хранении должны быть обеспечены все меры, необходимые для сохранения целостности и работоспособности изделия.

III. Монтаж, важные условия окружающей среды:

- Изделие должно быть установлено на устойчивую поверхность из негорючего материала с соблюдением расстояния от материалов отделки не менее 10 см по бокам и не менее 20 см — с задней стороны.
- Напряжение питания должно соответствовать значениям напряжения питания, указанным на заводской табличке изделия.
- Следует предусмотреть соответствующее оборудование рядом с силовым выключателем (предохранители, защиту от замыканий на землю). Не допускается подавать питание на изделие при наличии посторонних предметов в рабочей зоне, мешающих эксплуатации печи.
- Перед началом эксплуатации изделия должно быть установлено защитное заземление.
- Перед окончательным подключением электрических компонентов необходимо тщательно проверить корпус и нижнюю часть изделия и защитное заземление на надежность.
- К замене силовых кабелей допускается только персонал, имеющий соответствующую квалификацию. Для замены должны использоваться кабели такого же типа.
- Для проведения монтажа и технического обслуживания электрооборудования изделия

необходимо привлекать только электриков, прошедших аттестацию в эксплуатирующей организации.

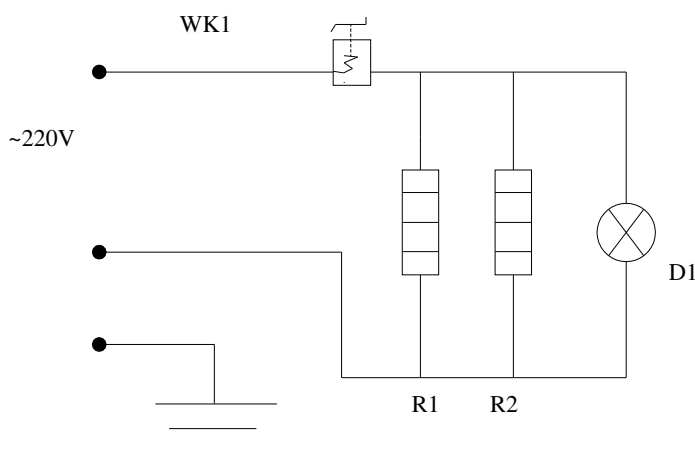
IV. Порядок эксплуатации

1. Перед началом эксплуатации изделия проверьте регулятор температуры нагрева и убедитесь в его работоспособности.
2. Включите питание, переведите силовой выключатель во включенное положение, при этом загорится индикатор питания. Поворачивая регулятор температуры, задайте температуру на нужное значение. Во время нагрева горит оранжевый индикатор, при этом ток подается на нагревательные элементы печи. При достижении заданной температуры нагрева питание нагревательных элементов автоматически отключается, оранжевый индикатор гаснет, нагрев прекращается. Когда температура нагрева опустится ниже заданного значения, питание нагревательных элементов автоматически снова включится для поддержания постоянной температуры в пределах заданного значения, при этом снова загорится оранжевый индикатор. При необходимости температуру нагрева можно изменить с помощью регулятора температуры для получения идеального результата выпекания.
3. После того, как аппарат прогреется, очистите форму, смажьте растительным маслом, для получения лучшего результата, слегка присыпьте форму мукой, и выложите на нее тесто. Установите таймер на нужное время. По истечении заданного времени таймер сработает, и напомнит Вам о готовности выпечки. Откройте форму и извлеките вафли.
4. В случае появления нехарактерных шумов или запахов в процессе эксплуатации, немедленно отключите изделие от сети электропитания. Дальнейшая эксплуатация печи запрещена до выявления и устранения неисправностей.

V. Очистка и техническое обслуживание.

1. Перед проведением каких-либо работ по очистке или техническому обслуживанию изделие необходимо обесточить во избежание возникновения несчастных случаев.
2. В конце рабочей смены изделие необходимо очистить. Для очистки следует использовать не едкое моющее средство и влажную тряпку. Протрите тряпкой все поверхности и поверхность панели управления. Промывка проточной водой запрещена.
3. В процессе очистки избегайте попадания большого количества воды на панель управления.

VI. Схема электрическая



R1, R2 — нагревательный элемент

D — световой индикатор нагрева

WK1 — термостат